



**Биометрический
контроллер**

PERCo-CL15

РУКОВОДСТВО ПО ЭКСПЛУАТАЦИИ

CE EAC



**Биометрический
контроллер
*PERCo-CL15***

Руководство по эксплуатации

СОДЕРЖАНИЕ

1	Назначение.....	3
2	Условия эксплуатации	4
3	Основные технические характеристики.....	4
4	Комплект поставки	5
4.1	Стандартный комплект поставки	5
4.2	Дополнительное оборудование, поставляемое по отдельному заказу	5
5	Описание	5
5.1	Устройство и работа.....	5
5.3	Параметры сигналов выхода управления ИУ	7
5.4	Параметры сигналов входов Door, DU и In	8
5.5	Параметры сигналов дополнительного выхода.....	9
5.6	Выбор способа задания IP-адреса	9
6	Маркировка и упаковка	10
7	Требования безопасности	10
7.1	Безопасность при монтаже	10
7.2	Безопасность при эксплуатации	10
8	Монтаж.....	10
8.1	Общие указания.....	10
8.2	Кабели	11
8.3	Последовательность монтажа	11
8.3.1	Монтаж контроллера	11
8.3.2	Подключение замка	13
8.3.3	Подключение турникетов и электромеханических калиток	18
8.3.4	Подключение ПДУ.....	19
8.3.5	Подключение дополнительного оборудования.....	20
8.4	Включение.....	21
8.5	Подключение по сети Ethernet.....	21
9	Конфигурация.....	22
10	Обновление встроенного ПО	22
11	Эксплуатация	23
11.1	РКД при работе в СКУД.....	24
11.2	Индикация	24
12	Транспортирование и хранение	25
13	Техническое обслуживание	26
14	Диагностика и устранение неисправностей.....	27
14.1	Контроллер не работает.....	27
14.2	Нарушение связи с компьютером	27
Приложение 1. Инструкция по подключению контроллера через PoE-сплиттер		28
Приложение 2. Web-интерфейс контроллера PERCo-CL15. Руководство пользователя.....		30

Уважаемые покупатели!

PERCo благодарит Вас за выбор биометрического контроллера нашего производства. Сделав этот выбор, Вы приобрели качественное изделие, которое при соблюдении правил монтажа и эксплуатации прослужит Вам долгие годы.

Руководство по эксплуатации биометрического контроллера со встроенным модулем сканера отпечатков пальцев и RFID-считывателем карт доступа PERCo-CL15 (далее – *руководство*) содержит сведения по транспортированию, хранению, монтажу, эксплуатации и техническому обслуживанию указанного изделия. Монтаж и эксплуатация изделия должны проводиться лицами, полностью изучившими данное руководство, а также эксплуатационную документацию на используемую систему контроля и управления доступом (**PERCo-Web**, **PERCo-S-20**, **PERCo-S-20 «Школа»**) и на подключаемые к контроллеру устройства и оборудование.

Принятые сокращения:

- ВВУ – внешнее верифицирующее устройство;
- ДУ – дистанционное управление;
- ИП – источник питания;
- ИУ – исполнительное устройство;
- ПО – программное обеспечение;
- РКД – режим контроля доступа;
- СКУД – система контроля и управления доступом.

1 НАЗНАЧЕНИЕ

Биометрический контроллер со встроенным модулем сканера отпечатков пальцев и RFID-считывателем карт доступа PERCo-CL15 (далее – *контроллер*) предназначен для организации одной односторонней точки прохода, одного направления двухсторонней точки прохода (при использовании двух контроллеров данной модели) или одного направления прохода для шлюза (при использовании четырех контроллеров данной модели). Контроллер позволяет управлять:

- одним односторонним электромеханическим или электромагнитным замком;
- одним направлением двухстороннего электромеханического (электромагнитного) замка;
- одним направлением турникета или калитки;
- одним направлением ИУ шлюза¹.



Примечание:

При использовании двух контроллеров **PERCo-CL15** для управления одним двухсторонним замком рекомендуется в качестве ИУ применять нормально закрытый (открывающийся при подаче напряжения) электромеханический замок. Электромагнитный или нормально открытый электромеханический замок в данной конфигурации возможно использовать только при дополнительной установке промежуточного реле.

Контроллер имеет встроенный сканер отпечатков пальцев и два встроенных считывателя карт доступа форматов:

1. **HID / EM-Marine**, обеспечивает считывание кода с идентификаторов Proximity с рабочей частотой 125 кГц производства HID Corporation типа ProxCard II, ISOProx II, брелоков ProxKey II (стандартных форматов HID: 26 бит (H10301), 37 бит (H10302, H10304)), а также производства *EM-Microelectronic-Marin SA* (далее - EMM);
2. **MIFARE**, обеспечивает считывание:
 - при работе с картами MIFARE²:
 - либо уникального идентификатора (UID) с карты или транспондера MIFARE (заводская установка)³;

¹ Шлюз м.б. организован из различных ИУ – замков или турникетов.

² Поддерживаемые стандарты карт доступа MIFARE указаны в разделе 3.

³ В том числе UID с платежных карт с технологией **PayPass**.

- либо данных из внутренней памяти карты или транспондера (применяется в случае, если требуется повышенный уровень безопасности, при этом требуется дополнительное программирование считывателя из ПО).
- при работе со смартфоном на ОС *Android* с функцией NFC:
 - уникального идентификатора (IMSI), привязанного к SIM-карте телефона (требуется установка и запуск на телефоне приложения «**PERCo. Доступ**»).
- при работе со смартфоном *Apple* с функцией NFC:
 - уникального идентификатора (Token), привязанного к банковской карте (при привязке нескольких банковских карт осуществляется считывание Token той карты, которая активна в данный момент).



Примечание:

Выбор того, какой из считывателей (*HID/EMM* или *Mifare*) будет работать, осуществляется в Web-интерфейсе контроллера при выборе шаблона конфигурации (см. разд. 5.2). Одновременной работы считывателей *HID/EMM* и *Mifare* не предусмотрено.

Контроллер может использоваться как автономно, так и в качестве элемента системы контроля и управления доступом **PERCo-Web**, а также в единой системе безопасности и повышения эффективности предприятия **PERCo-S-20** (**PERCo-S-20 «Школа»**). Управление контроллером и его конфигурация осуществляется посредством встроенного Web-интерфейса или сетевого ПО **PERCo-Web**, **PERCo-S-20** (**PERCo-S-20 «Школа»**).



Внимание!

Во внутреннюю память контроллера загружена специальная версия ПО **PERCo-Web**, которая позволяет организовать СКУД на базе данного контроллера, без сервера на отдельном ПК.

Для начала работы со встроенной СКУД администратору необходимо использовать менеджер системы, для чего нужно войти в Web-интерфейс контроллера с помощью компьютера по сети *Ethernet* (см. Приложение 2, п. 2) и в адресной строке браузера к IP-адресу контроллера добавить номер порта :49000 (пара логин-пароль для первого входа: *admin-admin*). Затем необходимо запустить Web-сервер и сервер системы. В дальнейшем для работы в ПО достаточно войти в Web-интерфейс контроллера и в браузере к IP-адресу контроллера добавить номер порта (по умолчанию это :8080). При первом входе пользователю будет предложено создать пару логин-пароль для санкционирования последующих входов в систему.

Возможности встроенной системы безопасности **PERCo-Web** ограничены¹.

Порядок лицензирования, настройки, а также характеристики и алгоритм работы с ПО подробно описан в эксплуатационной документации системы **PERCo-Web**. Актуальная версия файлов доступна в электронном виде на сайте компании **PERCo** по адресу: www.perco.ru, в разделе **Поддержка > Документация**.

2 УСЛОВИЯ ЭКСПЛУАТАЦИИ

Контроллер по устойчивости к воздействию климатических факторов соответствует условиям УХЛ4 по ГОСТ 15150-69 (для эксплуатации в помещениях с искусственно регулируемым климатическими условиями).

Эксплуатация контроллера замка разрешается при температуре окружающего воздуха от -10°C до +40°C и относительной влажности воздуха до 80% при +25°C.

3 ОСНОВНЫЕ ТЕХНИЧЕСКИЕ ХАРАКТЕРИСТИКИ

Номинальное значение напряжения ИП постоянного тока, В	12±1,2
Ток потребления, А	не более 0,4
Потребляемая мощность, Вт	не более 5
Типы карт доступа (брелоков)	MIFARE, HID, EM-Marine

¹ Ограничения встроенной **PERCo-Web**: количество сотрудников – до 500, посетителей – до 500, подразделений – до 100, событий – до 1 млн, максимальное кол-во контроллеров в системе – 10. Если возможностей данной встроенной СКУД недостаточно, Вы можете приобрести полноценную систему безопасности **PERCo-Web** или **PERCo-S-20** для установки на отдельном сервере.

Поддерживаемые стандарты карт доступа для карт MIFARE:

<i>MIFARE Ultralight</i> (48 byte),	<i>MIFARE Ultralight EV1</i> (48 byte, 128 byte),	
<i>MIFARE Ultralight C</i> (144 byte),	<i>MIFARE ID</i> (64 byte),	<i>MIFARE Classic 1K</i> ,
<i>MIFARE Classic 4K</i> ,	<i>MIFARE Plus</i> (X, S, SE),	<i>MIFARE DESFire Ev1</i>

Дальности считывания кода при номинальном значении напряжения ИП:

для карт <i>HID</i> , мм	не менее 25
для карт <i>EM-Marine</i> , мм	не менее 50
для карт <i>MIFARE</i> , мм	не менее 20

Число отпечатков для каждого сотрудника

Количество карт для каждого сотрудника

Максимальное количество:

карт доступа	не менее 50 000
отпечатков при режиме «карта доступа + отпечаток»	не менее 50 000
отпечатков при режиме «только отпечаток»	не менее 10 000

Число событий журнала регистрации

Количество контролируемых точек прохода

Количество входов ДУ

Количество дополнительных входов

Количество дополнительных выходов

Стандарт интерфейса связи

Средний срок службы, лет

Класс защиты от поражения электрическим током

Степень защиты оболочки.....

Габаритные размеры контроллера (без учета кабеля), мм

Масса контроллера, кг



Примечание:

При производстве контроллеру заданы: IP-адрес и MAC-адрес, которые указаны в паспорте и на тыльной стороне корпуса контроллера; маска подсети: 255.0.0.0; IP-адрес шлюза: 0.0.0.0.

4 КОМПЛЕКТ ПОСТАВКИ

4.1 Стандартный комплект поставки

Контроллер, шт.	1
Металлическое основание, шт.	1
Джампер-перемычка, шт.	1
Супрессор на 15 – 18 В, шт.	1
Монтажный комплект:	
дюбели пластмассовые, шт.	4
шурупы, шт.	4
Упаковка, шт.	1
Паспорт, экз.	1
Руководство по эксплуатации, экз.	1

4.2 Дополнительное оборудование, поставляемое по отдельному заказу

Источник питания контроллера, шт.	1
РоЕ-сплиттер ¹ , шт.	1

5 ОПИСАНИЕ

5.1 Устройство и работа

Контроллер представляет собой блок электроники в пластмассовом корпусе, на передней панели которого расположены динамический цветной светодиодный индикатор, сканер

¹ РоЕ-сплиттер позволяет подавать питание на контроллер по сети *Ethernet*. Сплиттер может использоваться с сетевыми коммутаторами, поддерживающими технологию передачи электроэнергии по витой паре РоЕ и совместимыми со стандартом *IEEE 802.3af*

отпечатков пальцев и обозначена область для предъявления карт доступа (см. рис. 1). Защита электроники от негативных воздействий окружающей среды обеспечивается за счет герметизирующей прокладки между элементами корпуса. Кабель связи для подключения к сети *Ethernet* и кабель для остальных подключений к контроллеру замка выведены с его тыльной стороны.

В контроллере установлены: энергонезависимая память, энергонезависимый RTC-таймер (часы реального времени) и звуковой индикатор (пьезоизлучатель).

Контроллер имеет встроенный сканер отпечатков пальцев и два встроенных бесконтактных считывателя карт доступа: форматов *HID/EM-Marine* и *MIFARE*. Выбор используемого формата производится в Web-интерфейсе контроллера.

Контроллер обеспечивает связь по интерфейсу *Ethernet (IEEE 802.3)* с поддержкой стека протоколов *TCP/IP (ARP, IP, ICMP, TCP, UDP, DHCP)*, а также поддержку прикладного уровня протокола обмена систем ***PERCo-Web, PERCo-S-20 (PERCo-S-20 «Школа»)***.

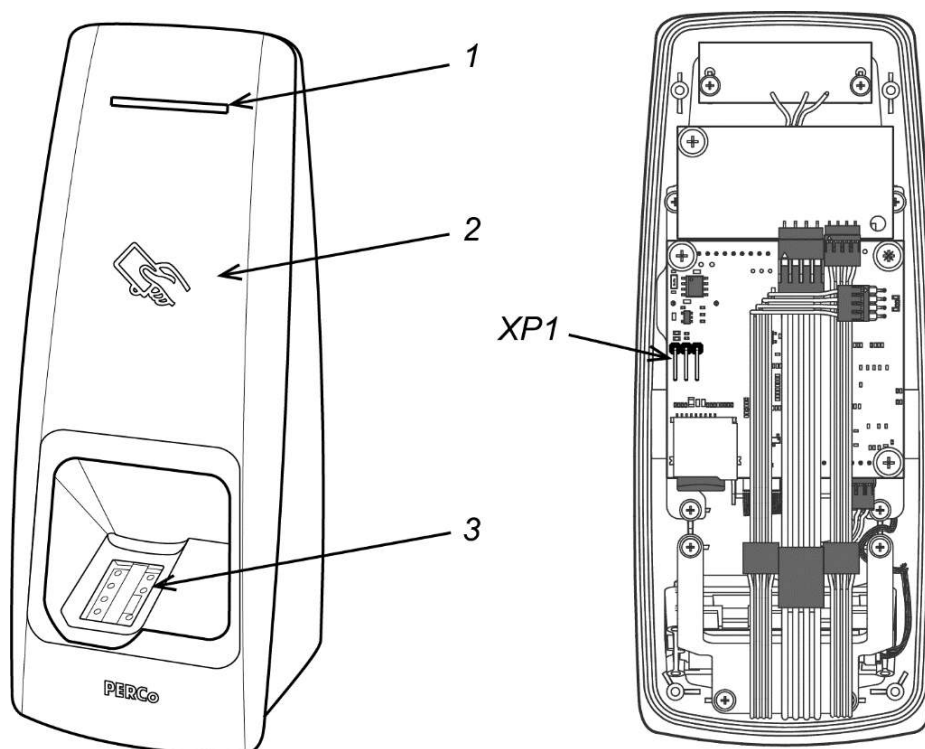
Контроллер обеспечивает управление любыми ИУ:

- при использовании одного контроллера - одним односторонним замком;
- при совместной работе двух контроллеров (с поддержкой смены зональности):
 - одним двухсторонним замком;
 - одним турникетом или калиткой;
- при совместной работе четырех контроллеров (с поддержкой смены зональности):
 - одним шлюзом, организованным из ИУ различного типа¹.



Примечание:

При использовании электромеханических замков с контактной группой серии ***PERCo-LB (PERCo-LBP)*** контроллер отслеживает состояние цепи замка, что позволяет не использовать датчик двери (геркон), в его роли выступает контактная группа замка.



Вид со снятой задней крышкой

Рисунок 1. Внешний вид контроллера

1 – динамический цветной индикатор, 2 – область предъявления карт доступа, 3 – сканер отпечатков пальцев, ***XP1*** – перемычка выбора способа задания IP-адреса

¹ Шлюз м.б. организован из любых двух двусторонних ИУ – замков или турникетов и настраивается при конфигурировании ИУ в Web-интерфейсе.

Контроллер позволяет осуществлять управление ИУ с помощью следующих устройств:

- кнопка ДУ («Выход»);
- компьютер (при подключении по сети *Ethernet*);
- устройство аварийной разблокировки («*Fire Alarm*»);
- идентификатор, в роли идентификатора могут выступать:
 - карта доступа, при поднесении ее к считывателю контроллера;
 - палец, при прикладывании его к сканеру отпечатка пальцев;
 - комбинация карты доступа и пальца.

Кроме этого, возможно подключение следующего дополнительного оборудования:

- датчик двери (геркон) / вход PASS;
- дополнительный датчик (извещатель, ВВУ или устройство *FireAlarm*);
- внешний световой или звуковой (сирена) тревожный оповещатель.

Контроллер, как элемент СКУД обеспечивает:

- работу в РКД: «Открыто», «Контроль», «Закрето», «Охрана»;
- сохранение установленного РКД в энергонезависимой памяти, для предотвращения его смены при пропадании - восстановлении питания;
- поддержку функции глобального контроля зональности;
- поддержку функции комиссионирования;
- поддержку функции верификации;
- возможность постановки и снятия ИУ с охраны;
- передачу тревожных извещений на пульт централизованного наблюдения.

5.2 Шаблоны конфигурации



Внимание!

- Смена шаблона конфигурации контроллера производится **только через Web-интерфейс контроллера** (см. Приложение 2, п. 4.1).
- При смене шаблона происходит удаление всей конфигурации и внутренних реакций всех ресурсов контроллера. Для ресурсов выбранного шаблона устанавливается конфигурация “по умолчанию”. При этом сохраняются загруженные идентификаторы карт доступа, связанные с ними данные пользователей, права и параметры доступа.

Для контроллера доступны следующие шаблоны конфигурации:

1. Замок, биометрический считыватель + считыватель HID/EMM (установлен по умолчанию).
2. Замок, биометрический считыватель + считыватель Mifare.
3. Турникет, биометрический считыватель + считыватель HID/EMM.
4. Турникет, биометрический считыватель + считыватель Mifare.

5.3 Параметры сигналов выхода управления ИУ

Контроллер имеет один выход управления ИУ: *Lock* (оранжевый провод). Тип выхода – открытый коллектор.

Выход используется для управления ИУ и имеет следующие параметры:

максимальное напряжение постоянного тока, *V* не более 30
 максимальный ток, *A* не более 1

Выход управления может поддерживать потенциальный и импульсный режимы работы ИУ. Выбор режима осуществляется с помощью параметра ИУ **Режим работы выхода управления**.

При **потенциальном** режиме работы ИУ:

- При реализации однократного прохода выход активизируется на время, определяемое в ПО параметром **Время удержания в разблокированном состоянии**, или до момента совершения прохода.
- При установке ИУ в РКД «Открыто» выход активизируется до изменения режима.

При **импульсном** режиме работы ИУ:

- При реализации однократного прохода выход активизируется на время, определяемое параметром **Длительность импульса управления ИУ**. При этом ИУ разблокируется до момента совершения прохода.
- При установке ИУ в РКД «Открыто» выход активизируется на время, определяемое параметром **Длительность импульса управления ИУ**, после чего будет активизироваться каждый раз на это же время через 1 секунду после нормализации ИУ.

Фактом совершения прохода служит активизация входа *Door* при использовании датчика двери (геркона). При использовании замков с контактной группой серии **PERCo-LB (LBP)** фактом совершения прохода служит разрыв цепи через контактную группу замка.

5.4 Параметры сигналов входов *Door*, *DU* и *In*

Контроллер обеспечивает контроль состояния трех входов: *Door* (белый провод), *DU* (зеленый провод) и *In* (синий провод). Схема подключения представлена на рис. 3. Входы могут использоваться:

- *Door* – для подключения датчика двери (геркона) / выхода PASS турникета, калитки;
- *DU* – для подключения кнопки ДУ («Выход»).
- *In* – для подключения дополнительного датчика (например: извещателя, устройства *Fire Alarm* или ВВУ).

Управляющим элементом могут быть нормально разомкнутый контакт реле или схема с открытым коллекторным выходом. Управляющий элемент должен обеспечивать следующие характеристики сигналов:

управляющий элемент – контакт реле:

минимальный коммутируемый ток, мА не более 1

сопротивление замкнутого контакта

(с учетом сопротивления кабеля подключения), Ом не более 300

управляющий элемент – схема с открытым коллекторным выходом:

напряжение на замкнутом контакте

(сигнал низкого уровня, на входе контроллера), В не более 0,8.



Примечание:

Все входы «подтянуты» к питанию. Для создания сигнала высокого уровня на входных контактах (*Door*, *DU* и *In*) используются резисторы с сопротивлением 2 кОм, подключенные к шине питания +3,3 В.

Факт активизации для сигналов *Door* и *In* зависит от описания их исходного состояния в параметре **Нормальное состояние контакта** в ПО:

- если вход описан как **Разомкнут**, то его активизация осуществляется подачей на него сигнала низкого уровня относительно контакта *GND*. При этом управляющим элементом могут быть нормально разомкнутый контакт реле или схема с открытым коллекторным выходом.
- если вход описан как **Замкнут**, то его активизация осуществляется снятием с него сигнала низкого уровня относительно контакта *GND*. При этом управляющим элементом могут быть нормально замкнутый контакт реле или схема с открытым коллекторным выходом.

При использовании замков с контактной группой серии **PERCo-LB (PERCo-LBP)** установка геркона и подключение входа *Door* не требуется. В роли датчика двери выступает контактная группа замка. Факт активизации осуществляется разрывом цепи через контактную группу, поэтому для параметра **Нормальное состояние контакта** в ПО должно быть установлено значение **Замкнут**.

Вход *DU* является «нормально разомкнутым» (его исходное состояние не описывается в ПО), поэтому его активизация осуществляется подачей на него сигнала низкого уровня относительно контакта *GND*.

5.5 Параметры сигналов дополнительного выхода

Контроллер имеет один дополнительный выход (коричневый провод), который может использоваться для:

- подключения внешнего светового или звукового (сирены) тревожного оповещателя,
- передачи тревожных извещений на пульт центрального наблюдения,
- подключения другого дополнительного оборудования.

Тип выхода – «открытый коллектор». Параметры сигналов выхода:

максимальное напряжение постоянного тока, V не более 12
 максимальный ток, A не более 0,25

5.6 Выбор способа задания IP-адреса



Внимание!

Задание способа изменения IP-адреса контроллера осуществляется при установленной перемычке без выключения питания.

Выбор способа задания IP-адреса контроллера осуществляется установкой или снятием перемычки (джампера) на разъем **XP1** на печатной плате, расположенной под задней крышкой корпуса контроллера. Для снятия крышки необходимо тонкой длинной отверткой PH1-50 мм открутить четыре шурупа. Расположение разъема **XP1** указано на рис. 1. Возможны следующие способы задания IP-адреса:

1. Перемычка снята.

- Если IP-адрес (шлюз, маска подсети) не был изменен пользователем, контроллер работает с заводскими установками.
- При изменении IP-адреса (шлюза, маски подсети) в «ручном» режиме, контроллер сразу начинает работать с параметрами, заданными пользователем (без переключения питания).



Примечание:

Заводские установки контроллера: IP-адрес и MAC-адрес указаны в паспорте и на задней крышке контроллера; маска подсети 255.0.0.0; IP-адрес шлюза 0.0.0.0. Конфигурация в «ручном» режиме должна производиться в подсети, в которой расположен сервер системы.

2. «IP MODE». Перемычка в положение 1–2. Вариант предназначен для работы в сетях с динамическим распределением IP-адресов.

- Контроллер получает IP-адрес (шлюз, маску подсети) от DHCP-сервера.

3. «IP DEFAULT». Перемычка в положение 2–3.

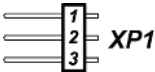
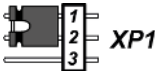
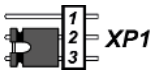
- Контроллер работает с заводскими установками IP-адреса (шлюза, маски подсети).
- Доступ к контроллеру осуществляется без пароля. При установке перемычки в режим «IP DEFAULT» появляется возможность изменить пароль.



Примечание:

Пользовательские установки IP-адреса (шлюза, маски подсети), если они были заданы, при переходе в режим «IP DEFAULT» сохраняются. При следующем включении, если перемычка будет снята, контроллер начнет работать с ними.

Таблица 1. Варианты установки перемычки на разъем XP1

№	Расположение перемычки на XP1	Способ задания IP-адреса
1		«Ручной» режим
2		«IP MODE»
3		«IP DEFAULT»

6 МАРКИРОВКА И УПАКОВКА

Контроллер имеет маркировку в виде этикетки, расположенной на тыльной стороне корпуса. На этикетке нанесены следующие сведения о контроллере:

- товарный знак и контактные данные предприятия-изготовителя;
- наименование и номер модели;
- серийный номер;
- год и месяц изготовления;
- допустимый диапазон напряжений ИП и потребляемый ток.

Кроме того, на тыльной стороне корпуса контроллера находятся наклейки, на которых указаны установленные при производстве MAC – адрес, IP – адрес и номер версии внутреннего ПО («прошивки»).

Контроллер упакован в картонную коробку, предохраняющую его от повреждений во время транспортировки и хранения.

7 ТРЕБОВАНИЯ БЕЗОПАСНОСТИ

7.1 Безопасность при монтаже

Монтаж и техническое обслуживание контроллера должны проводиться лицами, полностью изучившими настоящее руководство. Монтаж контроллера должен производиться специалистом-электромонтажником.



Внимание!

- Все подключения и установка перемычек должны производиться только при выключенном оборудовании, отключенных ИП.
- Монтаж должен соответствовать СНиП 3.05.07-85 Системы автоматизации и СНиП 3.05.06-85 Электротехнические устройства.
- При монтаже контроллера пользуйтесь только исправным инструментом.

Требования безопасности при монтаже ИП указаны в эксплуатационной документации ИП.

7.2 Безопасность при эксплуатации

При эксплуатации контроллера соблюдайте общие правила при работе с электрическими приборами.



Запрещается!

- Эксплуатировать контроллер при напряжении ИП, не соответствующем указанному в разд. 3 «Основные технические характеристики».
- Эксплуатировать контроллер в условиях, не соответствующих требованиям разд. 2 «Условия эксплуатации».

Требования безопасности при эксплуатации ИП указаны в его эксплуатационной документации.

8 МОНТАЖ

При монтаже соблюдайте меры безопасности, указанные в разд. 7.1.

Монтаж должен соответствовать СНиП 3.05.07-85 «Системы автоматизации» и СНиП 3.05.06-85 «Электротехнические устройства».

8.1 Общие указания

Контроллер рекомендуется монтировать в непосредственной близости от ИУ. Точная высота для монтажа контроллера должна выбираться, исходя из соображения удобства для прикладывания пальцев к сканеру и предъявления карт доступа.

Установка контроллера на металлическую поверхность и за нее **не допускается!**

Взаимное удаление контроллеров друг от друга и от считывателей должно составлять не менее 50 см.

8.2 Кабели

При монтаже контроллера используйте кабели, указанные в табл. 2.

Таблица 2. Типы кабелей, используемые при монтаже

№ на рис.	Подключаемое оборудование	Макс. длина, м	Тип	Мин. сечение провода, мм ²	Пример
1	Ethernet (IEEE 802.3)	100	Четыре витые пары не ниже пятой категории	0,22	
2	ИП	10	Двужильный кабель	0,75	ШВВП (2×0,75 двухцветный)
3	ИУ – Замок	10			
	ИУ – Турникет	30	Шестижильный кабель	0,22	CQR CABS6 6x0,22c
4, 5, 6, 7	Кнопка ДУ, датчик двери, дополнительное оборудование (к входу и к выходу контроллера)	10	Двужильный кабель	0,22	RAMCRO SS22AF-T (2×0,22) или CQR-2

При прокладке всех сигнальных кабелей (*Ethernet*, кнопки ДУ, датчика двери и к замку) и кабелей низковольтного питания необходимо учитывать, что:

- близко расположенные источники электрических помех могут вызывать сбои в работе системы, поэтому нельзя устанавливать оборудование на расстоянии менее 1 м от электрогенераторов, электродвигателей, реле переменного тока, тиристорных регуляторов света и других мощных источников электрических помех;
- все сигнальные кабели, датчики, ИУ и кабели низковольтного питания должны быть размещены на расстоянии не менее 50 см от силовых кабелей переменного тока, кабелей управления мощными моторами, насосами, приводами и т.д.;
- пересечение всех сигнальных кабелей с силовыми кабелями допускается только под прямым углом;
- любые удлинения кабелей (кроме кабеля *Ethernet*) производить **только методом пайки**.

8.3 Последовательность монтажа

Подключение к контроллеру осуществляется согласно схемам, представленным на рис. 3 - 10. Используемые типы кабелей указаны в табл. 3.

Монтаж подключаемых к контроллеру устройств (турникетов, замков, блоков питания и т.п.) производится согласно инструкциям, приводимым в технической документации соответствующих изделий.

8.3.1 Монтаж контроллера

1. Распакуйте коробку и проверьте комплектность контроллера, согласно разд. 4. Убедитесь в отсутствии на изделии механических повреждений.
2. Определите место установки контроллера. При выборе места установки следуйте указаниям разд. 8.1.
3. Произведите разметку и разделку отверстий на установочной поверхности для крепления металлического основания и прокладки кабелей (см. рис. 2).



Примечание:

Отверстие для вывода соединительных кабелей должно иметь диаметр не меньше 27 мм для свободного прохода через него разъема контроллера *Ethernet*. При необходимости разъем можно обрезать и осуществить соединение кабелей *Ethernet* при помощи пайки, в этом случае не забудьте отметить цвета проводов кабеля контроллера (как правило, желтый Tx+, зеленый Tx-, красный Rx+ и черный Rx-, но возможно использование и других цветов жил кабеля).

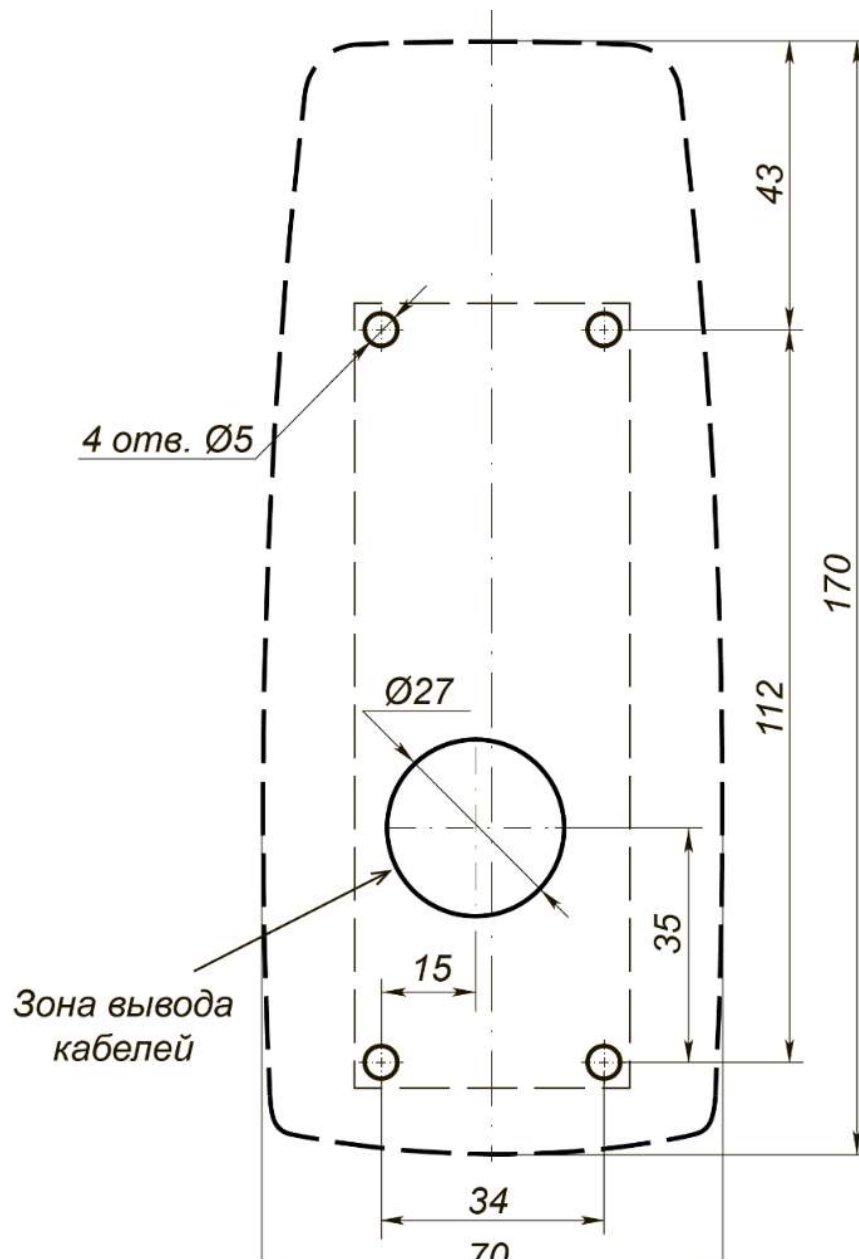


Рисунок 2. Разметка отверстий для установки контроллера (пунктиром показаны габариты корпуса контроллера)

4. Ослабьте винт, расположенный в нижней части корпуса контроллера и крепящий его к металлическому основанию. Снимите основание.
5. Закрепите металлическое основание на установочной поверхности с помощью четырех шурупов из комплекта поставки.
6. При необходимости изменения способа задания IP-адреса контроллера (см. разд. 5.6) открутите четыре винта, крепящие заднюю крышку к корпусу контроллера, аккуратно отодвиньте ее и установите перемычку (джампер) на разъем **XP1** согласно табл. 1. Расположение перемычки указано на рис. 1. После чего прикрутите винтами заднюю крышку к корпусу контроллера.
7. Пропустите кабели контроллера через предназначенное для них отверстие на установочной поверхности. При креплении контроллера необходимо обеспечить радиус изгиба кабелей у основания контроллера не менее 10 мм. При эксплуатации контроллера может потребоваться изменить состояние перемычки, поэтому рекомендуется оставлять запас длины кабелей, выходящих из контроллера, достаточный для отведения его от стены и обеспечения доступа к перемычке.
8. Установите контроллер на металлическое основание и закрепите на нем с помощью винта, расположенного в нижней части корпуса контроллера.

9. Подключите остальное необходимое оборудование. Следуйте рекомендациям по подключению:

- электромеханических (электромагнитных) замков (защелок), см. разд. 8.3.2;
- при совместной работе двух контроллеров подключение¹:
 - турникета или калитки (см. разд. 8.3.3);
 - ПДУ (устройства РУ) (см. разд. 8.3.4);
- другого дополнительного оборудования, в том числе устройства аварийной разблокировки (аварийного открытия прохода) *Fire Alarm* (см. разд. 8.3.5).



Примечание:

Порядок подключения внешних верифицирующих устройств к контроллеру на примере подключения алкотестера описан в Приложении 1.

8.3.2 Подключение замка

При подключении к контроллеру замка (защелки) придерживайтесь следующих рекомендаций:

1. Для снятия статического электричества рекомендуется заземлить корпус или запорную планку замка. В случае установки замка на металлическую дверь, рекомендуется заземлять полотно двери. Заземление выполняется проводом с сечением не менее 0,75 мм².



Внимание!

- Если подключаемый замок не имеет встроенной цепи искрозащиты, то необходимо использовать диод искрозащиты (**VD1** на рис. 3-4). Например, диод Шоттки, рассчитанный на рабочий ток не менее 1А, типа 1N5819.
- Если подключаемый электромагнитный замок не имеет размагничивающей цепи, то необходимо установить двунаправленный супрессор из комплекта поставки. Супрессор устанавливается в непосредственной близости от замка (**VD1** на рис. 6).
- При подключении контроллера через PoE-сплиттер (см. рис. 12 в Приложении 1) рекомендуется использовать только электромеханические замки, поэтому необходимо использовать именно диод искрозащиты типа 1N5819. Использование супрессора в этом случае **ЗАПРЕЩЕНО!**

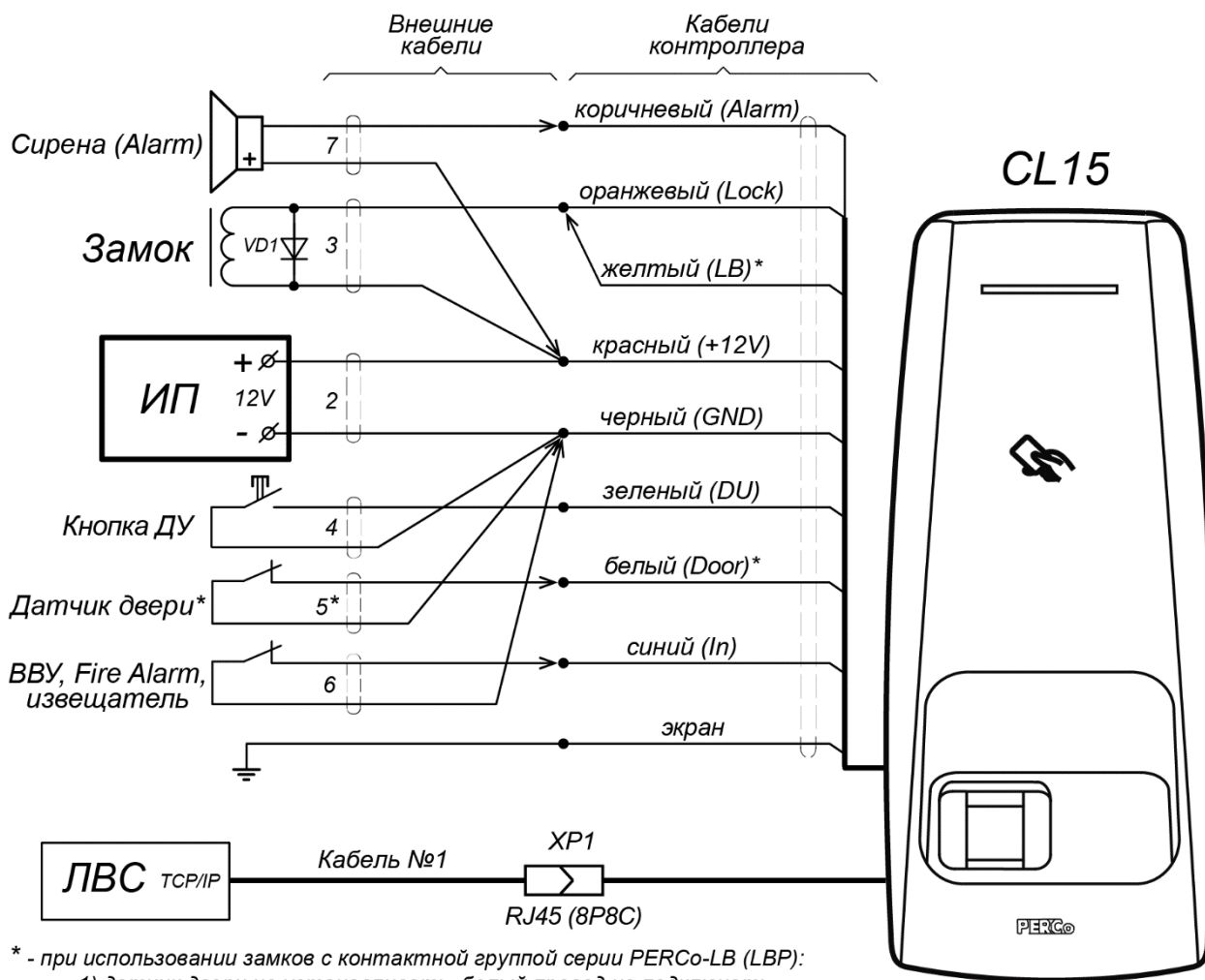
2. Произведите разделку двери и монтаж замка (защелки) в соответствии с их эксплуатационной документацией. Подключите кабель №3 (см. рис. 3, табл. 2) к замку (защелке).
3. Установите кнопку ДУ («Выход»). Место для монтажа кнопки ДУ должно выбираться, исходя из соображения удобства ее (например, рядом с дверью). Подключите кабелем №6 (см. рис.3, табл. 2) к кнопке ДУ.
4. При необходимости произведите монтаж магнитного датчика двери (геркона). При установке магнитный датчик должен быть закреплен на дверной коробке, а магнит – на двери таким образом, чтобы при закрытой двери обеспечивалось устойчивое замыкание контакта датчика. Подключение производится кабелем №7 (см. рис.3, табл. 2). В случае использования замка с контактной группой серии **PERCo-LB (LBP)** установка геркона не требуется, в этом случае в роли датчика двери выступает контактная группа замка. Вход *Door* контроллера в этом случае должен оставаться не подключенным.
5. При необходимости совместной работы двух контроллеров для обслуживания двухсторонней двери, произведите монтаж и подключение второго контроллера. Схема подключения представлена на рис. 5-4. Подключение производится параллельно по цветам проводов (не показано подключение кнопки ДУ, она в этом случае, как правило, не используется), а также сирены и устройства к входу *In* - при необходимости они могут подключаться по отдельности к любому из контроллеров по схеме на рис. 3). Синхронизация работы двух контроллеров производится по *Ethernet*.

¹ Шлюз организуется из двух независимых двусторонних ИУ.



Примечание:

В качестве ИУ в данной конфигурации рекомендуется применять нормально закрытый электромагнитический замок. Электромагнитный или нормально открытый электромагнитический замок можно использовать только при дополнительной установке промежуточного реле.



* - при использовании замков с контактной группой серии PERCo-LB (LBP):
 1) датчик двери не устанавливать, белый провод не подключать,
 2) подключить желтый провод к оранжевому

Рисунок 3. Схема подключений PERCo-CL15 для управления односторонним замком

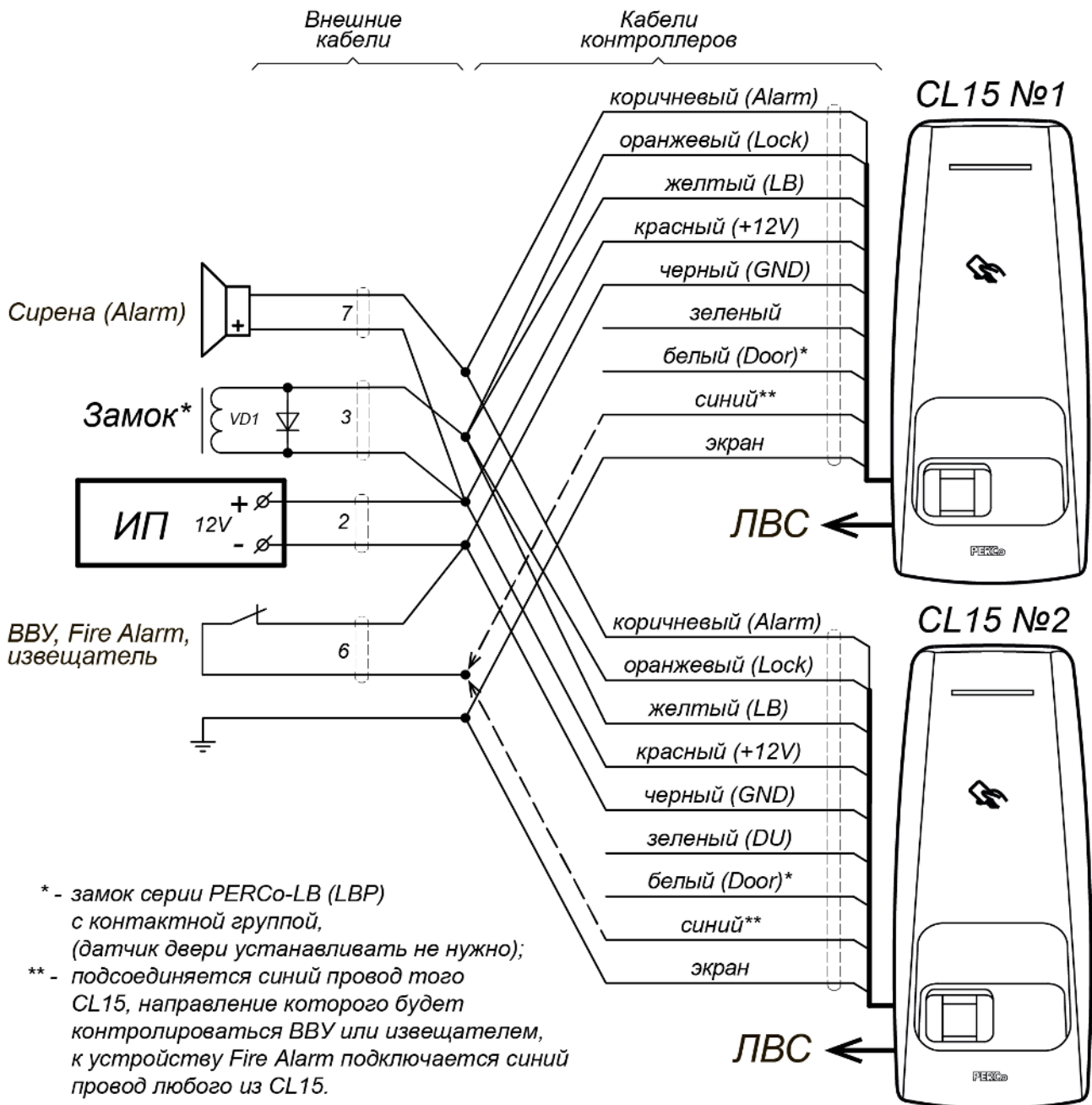


Рисунок 4. Схема параллельного подключения двух контроллеров PERCo-CL15 для управления двусторонней дверью, оборудованной замком с контактной группой типа PERCo-LB (LBP)

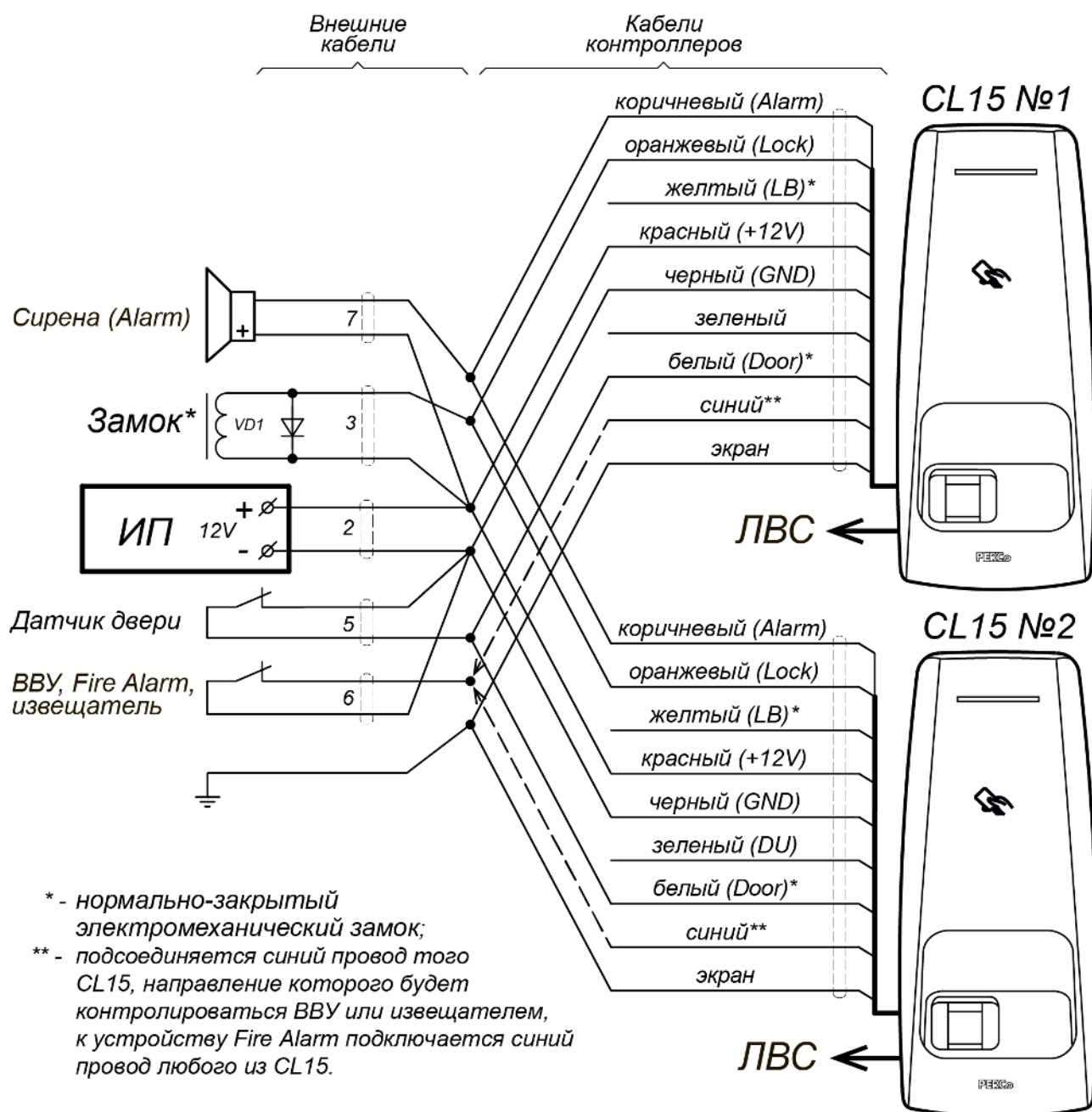


Рисунок 5. Схема параллельного подключения двух контроллеров PERCo-CL15 для управления двусторонней дверью, оборудованной нормально закрытым электромеханическим замком

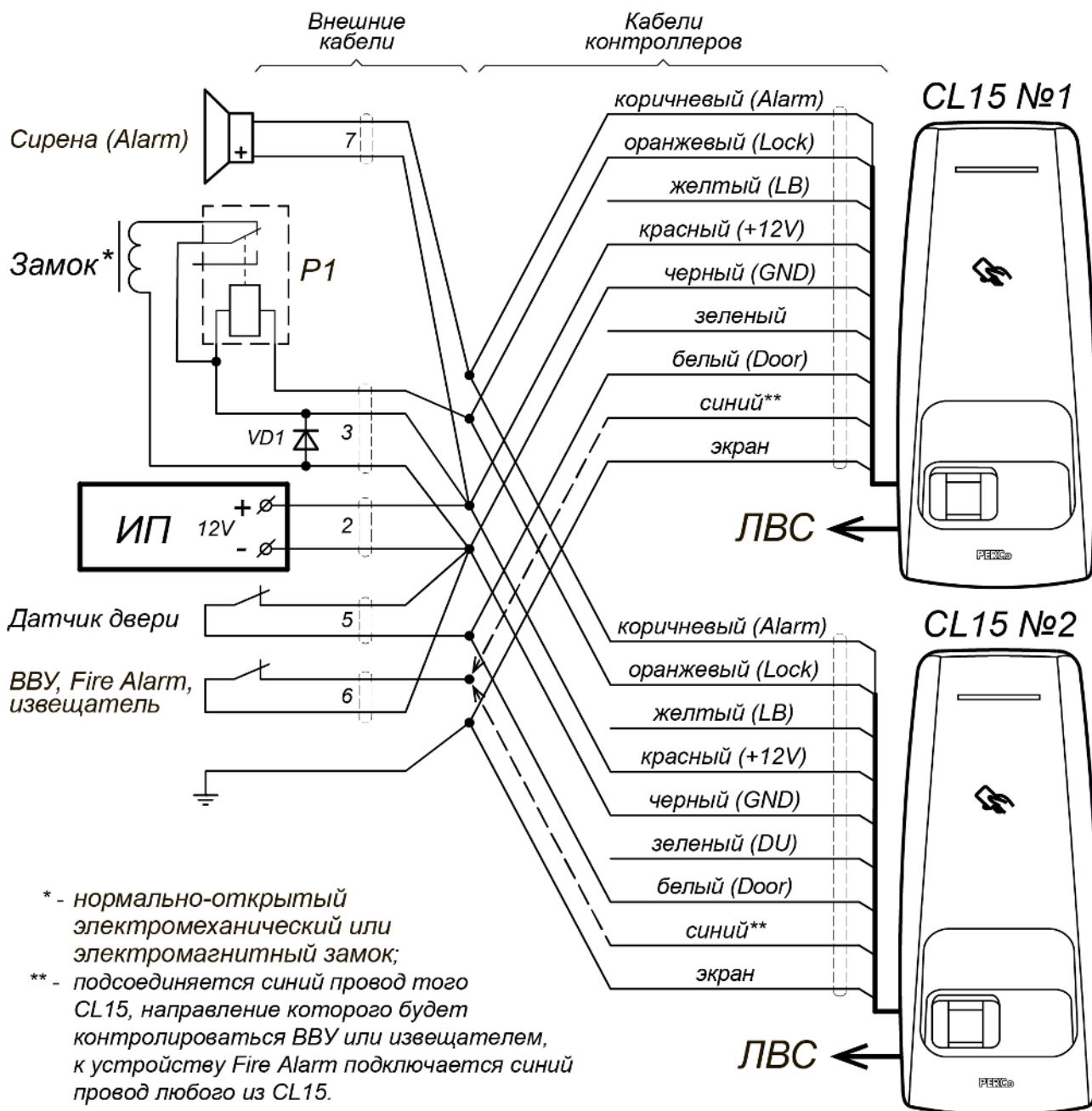


Рисунок 6. Схема параллельного подключения двух контроллеров для управления двусторонней дверью, оборудованной нормально открытым электромеханическим или электромагнитным замком¹

¹ Промежуточное реле P1 в комплект поставки контроллера не входит, подбирается инсталлятором.

8.3.3 Подключение турникетов и электромеханических калиток

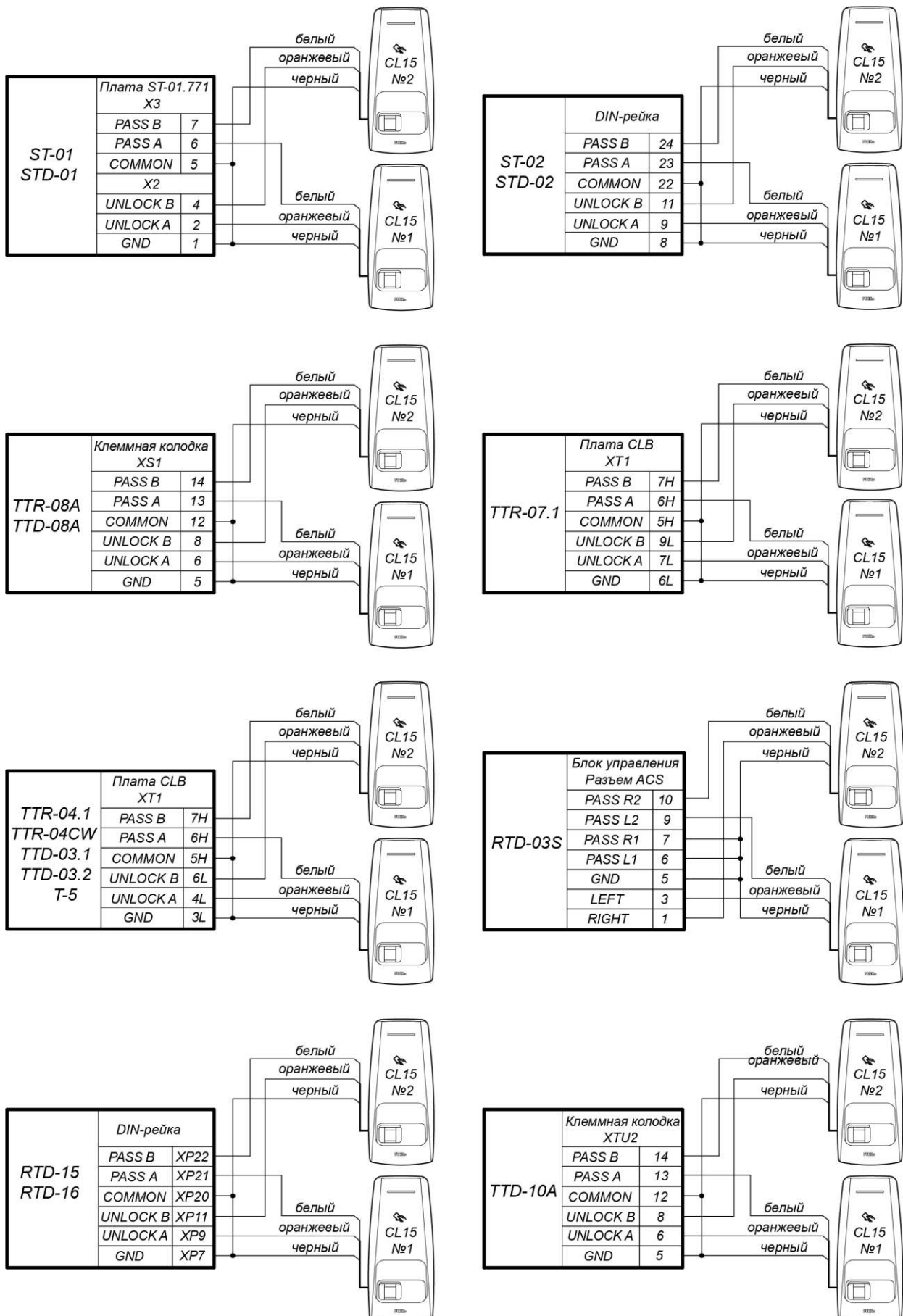


Рисунок 7. Схемы подключений турникетов

**Примечание:**

В ПО систем **PERCo-Web, PERCo-S-20 (PERCo-S-20 «Школа»)** для ресурса ИУ:

- Для турникетов производства **PERCo** параметр ИУ **Режим работы выхода управления** должен быть установлен в значение **Потенциальный**.
- Для калиток **PERCo-WMD-05Sx** и **PERCo-WMD-06** установите флажок параметра ИУ **Регистрация прохода по предъявлению идентификатора**.

При совместной работе двух контроллеров при подключении турникета (калитки) придерживайтесь следующих рекомендаций:

1. Для снятия статического электричества рекомендуется заземлить корпус турникета (калитки). Заземление выполнять проводом с сечением не менее 0,75 мм².
2. ПДУ (или устройство РУ) подключается согласно схеме, представленной на рис. 9.
3. Подключаемые ИУ д.б. переведены в потенциальный режим управления (см. инструкции на соответствующие ИУ).
4. Калитки **PERCo-WHD-15** и **PERCo-WHD-16** должны подключаться только через промежуточное реле (см. рис. 6).

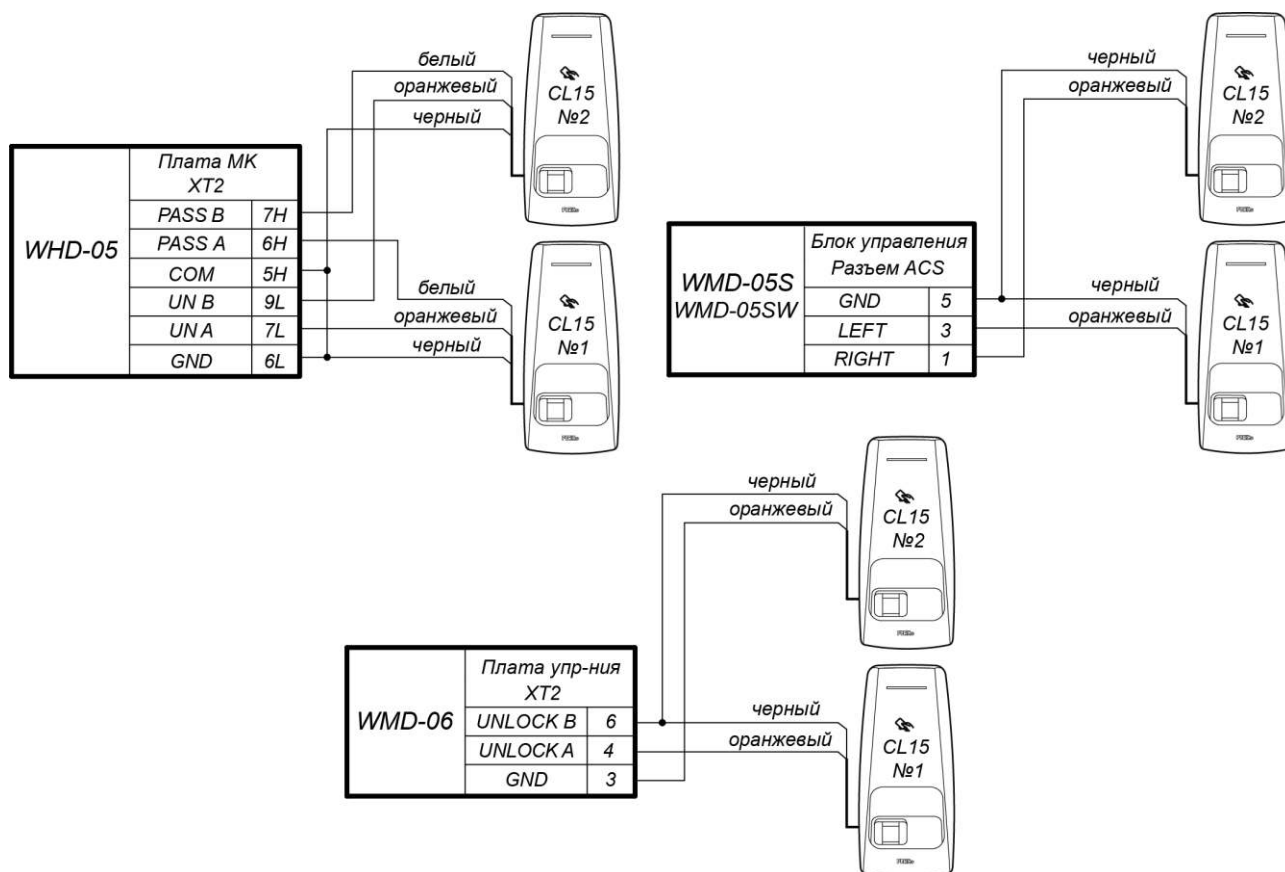


Рисунок 8. Схемы подключений калиток

8.3.4 Подключение ПДУ

При совместной работе двух контроллеров обеспечивается возможность подключения ПДУ для управления турникетом или калиткой. Для подключения ПДУ используются по 2 входа на каждом контроллере: *DU* и *In* (подключение осуществляется согласно схеме на рис. 9, при этом входы *In* обоих контроллеров д.б. сконфигурированы в Web-интерфейсе контроллера как *Кнопка ПДУ, направление 3*). Управление индикацией ПДУ (*Индикаторы Левый/Стоп/Правый и Зуммер*) возможно только для ИУ производства PERCo, при этом подключение осуществляется к соответствующим выходам платы CLB – см. схемы подключения ПДУ для соответствующих ИУ.

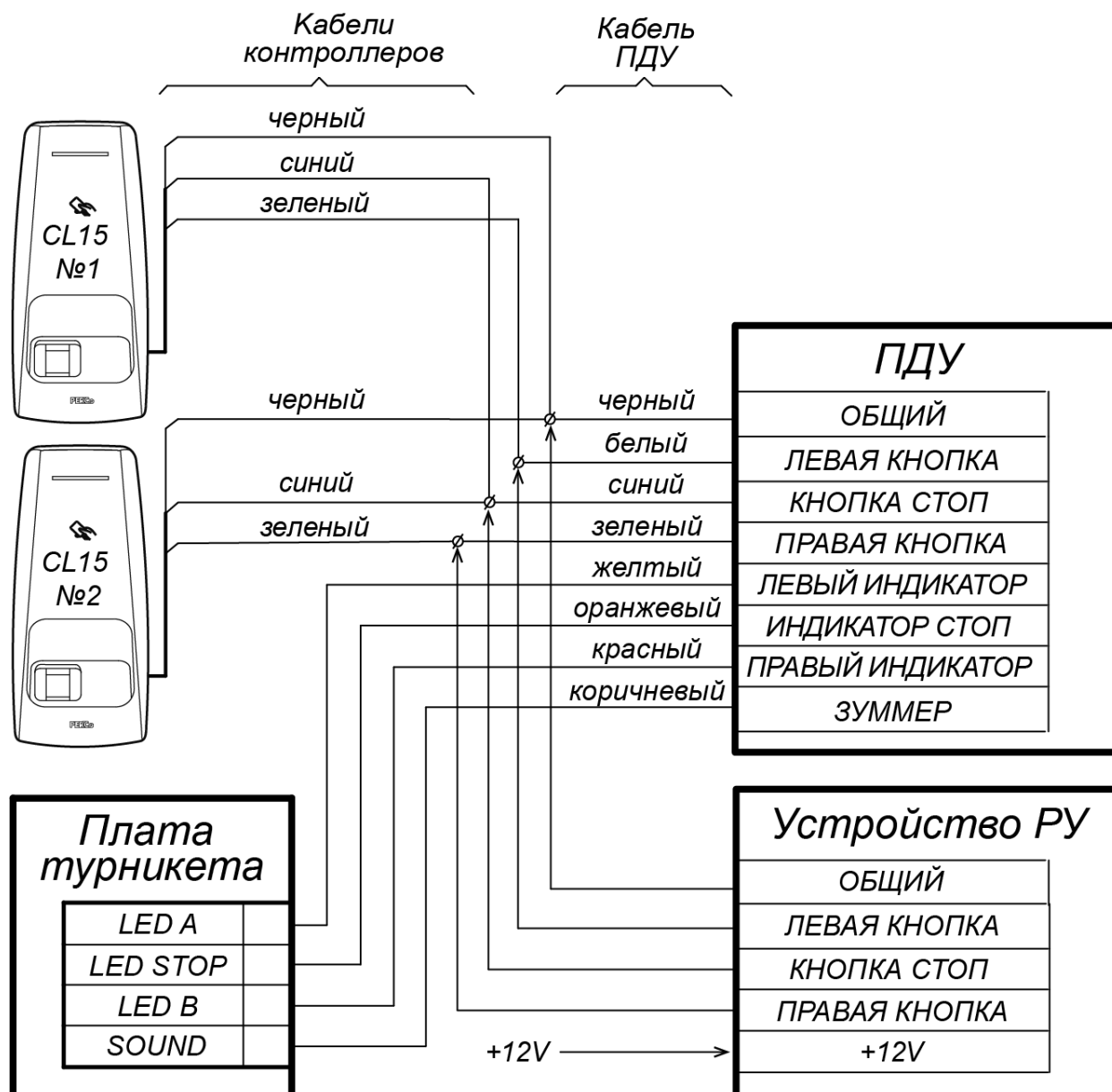


Рисунок 9. Схема подключения ПДУ и устройства РУ

Входы ПДУ в данных конфигурациях контроллера активизируются подачей на них сигналов низкого уровня (нормально разомкнутый контакт) относительно контакта *GND*. Параметры сигналов, которые могут использоваться для подключения ПДУ, указаны в разд. 5.4.

8.3.5 Подключение дополнительного оборудования

В случае возникновения пожара или других нештатных ситуаций предусмотрена возможность автоматической разблокировки (открытия прохода) ИУ, подключенного к контроллеру, за исключением ИУ, которое находится в РКД «Охрана» (возможность аварийной разблокировки настраивается при конфигурации).

Аварийная разблокировка (аварийное открытие прохода) исполнительного устройства производится по команде устройства аварийной разблокировки (аварийного открытия прохода) *Fire Alarm*. Устройство *Fire Alarm* подключается к входу контроллера *In – GND*, сконфигурированному, как вход *FireAlarm*. Параметры для сигнала *FA* указаны в разд. 5.4. При подаче управляющего сигнала на вход *In* контроллер переводится в режим *Fire Alarm*. В этом режиме подключенный ИУ разблокируется (открывается) для прохода. Другие команды управления при этом игнорируются.

1. Подключите кабели от устройств к штатному кабелю контроллера согласно схемам, на рис. 3 - 9.

- Смонтируйте при необходимости дополнительное оборудование (например, датчик *FireAlarm*, ВВУ, сирену и т.д.). Подключите кабели №6 и №7 (см. рис. 3 и 10, табл. 2) к дополнительному оборудованию.
- Подключите кабель *Ethernet*, выходящий из контроллера к локальной сети.



Примечание:

Подключение контроллера через PoE-сплиттер см. в Приложении 1.

- Установите ИП на место его постоянной эксплуатации. Подключите кабель №2 (см. рис. 3, табл. 2) к ИП и контроллеру.
- Произведите укладку и закрепление кабелей, используя при необходимости пластиковые скобы (например, SC4-6, SC5-7, SC7-10). При монтаже и прокладке кабелей необходимо учитывать требования разд. 8.2.
- Проверьте отсутствие обрывов и коротких замыканий во всех линиях.

Пример подключения алкотестера, как верифицирующего устройства, представлен на рис. 10. Вход контроллера *In* должен быть сконфигурирован как «Вход подтверждения от ВВУ». Тип выхода *Alarm* – «Обычный», и для него необходимо будет сконфигурировать внутреннюю реакцию контроллера – «Запрос на верификацию → Активизация выхода».

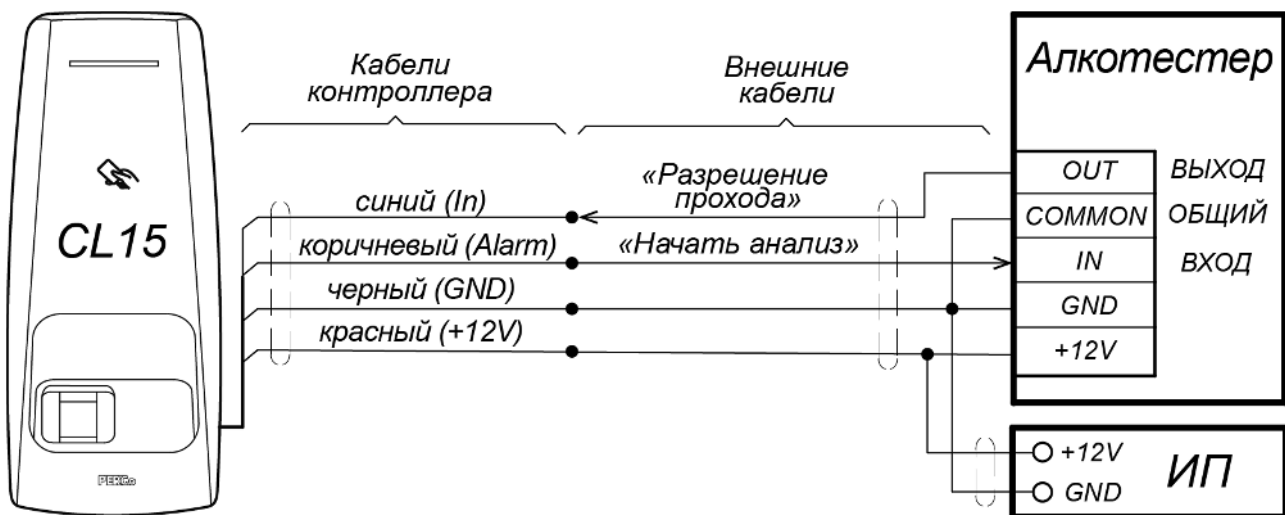


Рисунок 10. Схема подключения ВВУ на примере алкотестера

8.4 Включение

При включении ИП световой индикатор на корпусе контроллера замка не будет гореть в течение примерно 15 секунд. После окончания этого времени на индикаторе контроллера отобразится индикация последнего установленного РКД.

8.5 Подключение по сети Ethernet

Для подключения к контроллеру по сети *Ethernet* необходимо, чтобы компьютер находился в одной подсети с контроллером. Для этого при первом подключении может потребоваться изменить сетевые настройки компьютера.

При производстве контроллерам *PERCo* выдаются IP-адреса из 10-й подсети, поэтому необходимо добавить в дополнительные параметры TCP/IP компьютера IP-адрес: 10.x.x.x (x-произвольные числа) и маску подсети 255.0.0.0. Наличие таких серверов или служб, как DNS и WINS, не требуется. Контроллер при этом должен быть подключен в тот же сегмент сети или непосредственно к разъему сетевой карты компьютера.

После подключения сетевые настройки контроллера можно изменить на рекомендованные системным администратором из ПО или через Web-интерфейс.

9 КОНФИГУРАЦИЯ

Конфигурацию контроллера и подключенных к нему устройств можно производить либо через Web-интерфейс, либо установив на компьютер дополнительное ПО:

- Сетевое ПО **PERCo-Web**;
- Сетевое «**Базовое ПО S-20**» **PERCo-SN01** (**PERCo-SS01 «Школа»**);
- Сетевое «**Расширенное ПО S-20**» **PERCo-SN02** (**PERCo-SS02 «Школа»**).

Дополнительное ПО Вы можете приобрести у официальных дилеров компании PERCo. Также указанное ПО, порядок его лицензирования и электронные версии руководств пользователя на ПО доступны на сайте компании PERCo <http://www.perco.ru> в разделе **Поддержка > Программное обеспечение**.



Внимание!

Во внутреннюю память контроллера загружена специальная версия ПО **PERCo-Web**, которая позволяет организовать СКУД на базе данного контроллера, без сервера на отдельном ПК.

Для начала работы со встроенной СКУД администратору необходимо использовать менеджер системы, для чего нужно войти в Web-интерфейс контроллера с помощью компьютера по сети *Ethernet* (см. Приложение 2, п. 2) и в адресной строке браузера к IP-адресу контроллера добавить номер порта :49000 (пара логин-пароль для первого входа: *admin-admin*). Затем необходимо запустить Web-сервер и сервер системы.

В дальнейшем для работы в ПО достаточно войти в Web-интерфейс контроллера и в браузере к IP-адресу контроллера добавить номер порта (по умолчанию это :8080). При первом входе пользователю будет предложено создать пару логин-пароль для санкционирования последующих входов в систему.

Возможности встроенной системы безопасности **PERCo-Web** ограничены¹.

Порядок лицензирования, настройки, а также характеристики и алгоритм работы с ПО подробно описан в эксплуатационной документации системы **PERCo-Web**. Актуальная версия файлов доступна в электронном виде на сайте компании **PERCo** по адресу: www.perco.ru, в разделе **Поддержка > Документация**.

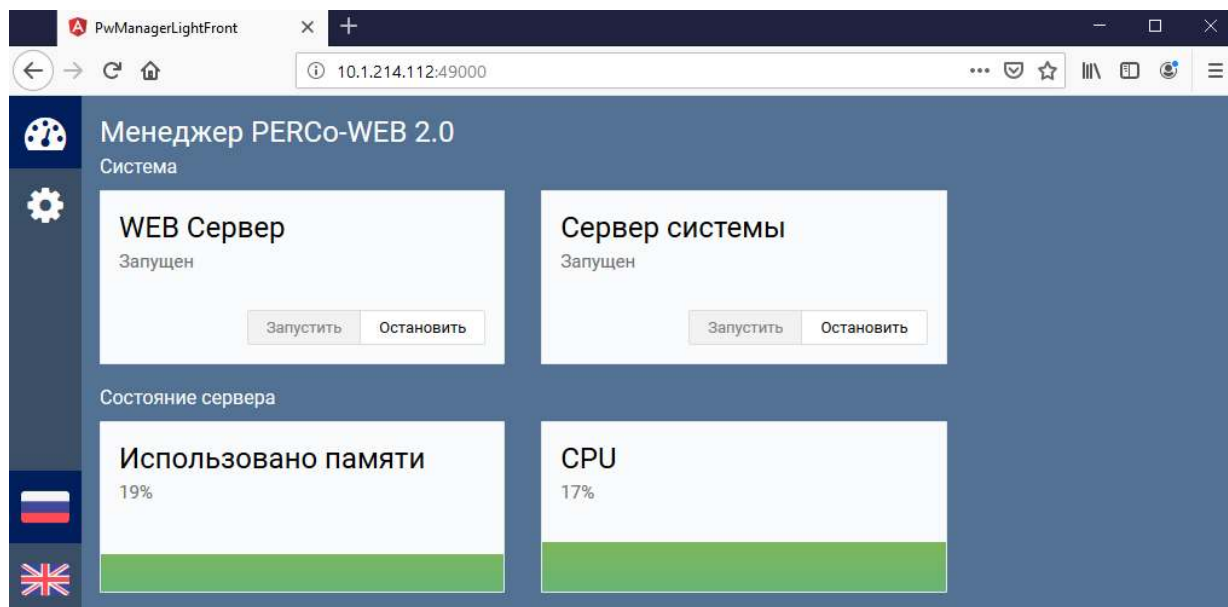


Рисунок 11. Интерфейс менеджера СКУД «PERCo-Web», встроенной в контроллер

¹ Ограничения встроенной **PERCo-Web**: количество сотрудников – до 500, посетителей – до 500, подразделений – до 100, событий – до 1 млн, максимальное кол-во контроллеров в системе – 10. Если возможностей данной встроенной СКУД недостаточно, Вы можете приобрести полноценную систему безопасности **PERCo-Web** или **PERCo-S-20** для установки на отдельном сервере.

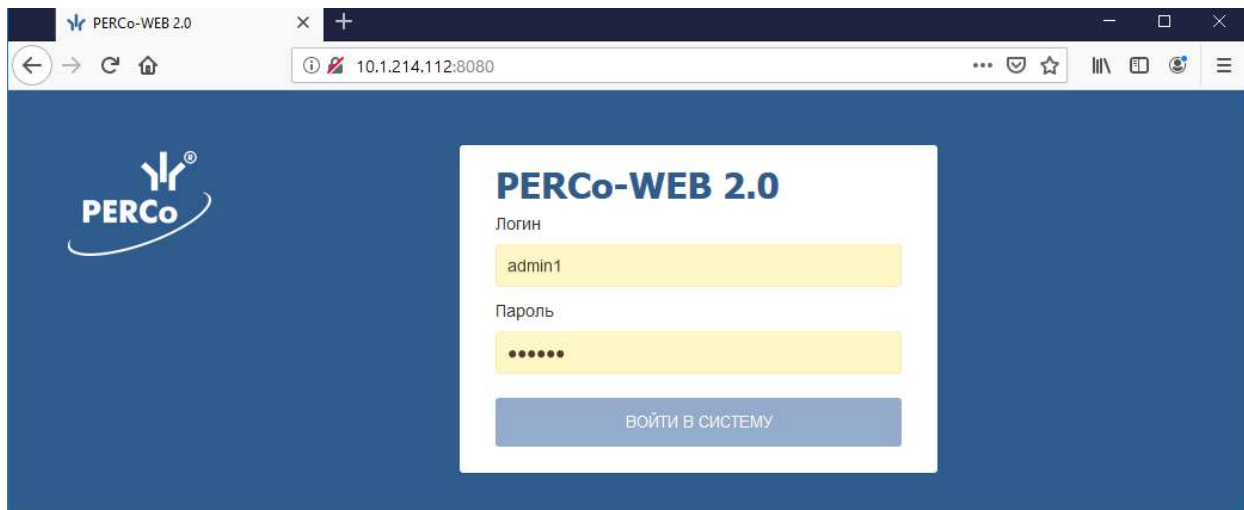


Рисунок 12. Окно входа во встроенную СКУД «PERCo-Web»

10 ОБНОВЛЕНИЕ ВСТРОЕННОГО ПО

Для обновления встроенного ПО и форматирования памяти контроллера используется программа «Прошиватель», входящая вместе с файлами прошивок в состав ПО «Внутреннее ПО (прошивка) контроллеров PERCo». Актуальную версию программы можно скачать на сайте www.perco.ru в разделе **Поддержка > Программное обеспечение**.

Также обновление встроенного ПО и форматирование памяти возможно при помощи Web-интерфейса контроллера в разделе **Сервис** (см. Приложение 2, п 9).

11 ЭКСПЛУАТАЦИЯ

При эксплуатации соблюдайте меры безопасности, указанные в разд. 7.2.



Запрещается!

- Использовать абразивные и химически активные вещества для чистки загрязненных наружных поверхностей корпуса контроллера.
- Допускать рывки и удары по корпусу контроллера, замку, датчику двери, кнопке ДУ и соединительным кабелям, которые могут вызвать их механические повреждения и деформацию.

После проведения конфигурации контроллер может работать в следующих режимах:

Без подключения к серверу СКУД (системы безопасности)

Без подключения к сети *Ethernet* и к ПК контроллер выполняет следующие функции:

- Принимает идентификаторы: от одного из встроенных считывателей номера предъявленных карт и от встроенного сканера отпечатков свертки отпечатков приложенных пальцев и в зависимости от наличия их в списке, хранящемся в памяти контроллера, разрешает или запрещает доступ.
- Управляет подключенным ИУ.
- Ставит и снимает ИУ типа «замок» с охраны; контролирует ИУ в РКД «Охрана».
- Активизирует перекрестные ссылки.
- Фиксирует события в журнале регистрации событий в памяти контроллера.
- Поддерживает функции контроля прохода по времени и комиссионирования.
- Поддерживает верификацию от кнопки ДУ и от ВВУ.

При подключении к сети и обеспечении связи с другими контроллерами системы становится доступной функция глобального контроля зональности и синхронизация двух контроллеров при работе на одно ИУ.

При подключении к серверу СКУД (системы безопасности)

Кроме функций, поддерживаемых при автономной работе, становятся доступными также следующие:

- Данные из журнала событий автоматически переносятся в базу данных на сервере системы безопасности.
- Данные владельцев (ФИО) идентификаторов хранятся в базе данных программы.
- Функция верификации от ПО доступна в зависимости от установленных модулей сетевого ПО.

11.1 РКД при работе в СКУД

Смена РКД осуществляется автономно или по команде ПО, при этом для ИУ типа «замок» она производится одновременно для обоих направлений прохода. Подробное описание РКД приводится в «Руководстве по эксплуатации подсистемы СКУД».

РКД «Открыто» – режим свободного прохода.

- ИУ разблокируется до смены РКД.
- Нажатие кнопки ДУ («Выход») игнорируется.

РКД «Контроль» – основной режим работы как элемента СКУД.

- ИУ блокируется.
- При предъявлении идентификатора, удовлетворяющего всем критериям разрешения прохода ИУ разблокируется на **Время удержания в разблокированном состоянии**.

РКД «Закрывается» – режим запрета прохода.

- ИУ блокируется до смены РКД.
- Нажатие кнопки ДУ («Выход») игнорируется.
- При предъявлении любой карты регистрируется событие о нарушении РКД.

РКД «Охрана» (только для ИУ типа замок)

- ИУ блокируется до смены РКД.
- Нажатие кнопки ДУ («Выход») игнорируется.
- Взят на охрану ИУ.
- Постановки/ снятия с охраны возможно двойным поднесением идентификатора, имеющего соответствующие права.
- Проход через ИУ (взлом ИУ) переводит ИУ в режим «Тревога».

11.2 Индикация

Возможные варианты индикации РКД, состояний и реакций контроллера на предъявление идентификаторов представлены в табл. 3. Индикация осуществляется на блоке индикации, расположенном на лицевой панели корпуса контроллера.



Примечание:

При разрешении доступа по карте световая индикация включается на **Время удержания в разблокированном состоянии**, либо до факта совершения прохода. При запрете прохода индикация включается на 1 с.

Таблица 3. Индикация контроллера

Событие индикации	Световая индикация	Звуковая индикация
Нет конфигурации контроллера	Попеременное мигание красной и зеленой строки (2 Гц)	Нет
РКД "КОНТРОЛЬ"	Горит красная строка	Нет
• Ожидание окончания идентификации доступа	Бегут справа-налево синие огни	Нет
• Предъявление идентификатора, доступ разрешен, ожидание прохода	Бегут слева-направо зеленые огни	Мелодия разрешения

Событие индикации	Световая индикация	Звуковая индикация
• Предъявление идентификатора, доступ запрещён	Мигает красная строка (два раза)	Сигнал запрета
РКД "ОТКРЫТО"	Горит зеленая строка	Нет
• Предъявление любого идентификатора	Бегут слева-направо зеленые огни	Мелодия разрешения
РКД "ЗАКРЫТО"	Мигает красная строка (2 Гц)	Нет
• Предъявление любого идентификатора	Мигает красная строка (два раза)	Сигнал запрета
РКД "ОХРАНА"	Бегут слева-направо красные огни	Нет
• Ожидание взятия на охрану	Бегут слева-направо синие огни	Нет
• Невзятие на охрану	Горит красная строка 1 секунду, переход в предыдущий режим	Сигнал запрета
• Предъявление любого идентификатора	Мигает красная строка (два раза)	Сигнал запрета
РКД «FIRE ALARM»	Мигает зеленая строка (1 Гц)	Нет
Режим ввода отпечатков	Горит белая строка	Нет
• Успешное промежуточное предъявление пальца	Горит зеленая строка (0,25 сек)	Высокий звук на 0,25 сек
• Неудачное промежуточное предъявление пальца	Горит красная строка (0,25 сек)	Низкий звук на 0,25 сек
• Отпечаток зарегистрирован	Мигает зеленая строка (3 Гц, 1 сек)	Мелодия разрешения
• Отпечаток не зарегистрирован	Мигает красная строка (3 Гц, 1 сек)	Сигнал запрета
Индикация режима записи отпечатков на карту	Горит белая строка	Нет
• Успешная очистка / запись отпечатков на карте	Горит зеленая строка (0,5 сек)	Нет
• Неудачная очистка / запись отпечатков на карте	Горит красная строка (0,5 сек)	Нет
Ожидание комиссионирования	Бегут слева-направо синие огни	Нет
Успешное комиссионирование (после предъявления 1-й комиссионирующей карты для 2-го комиссионирования)	Горит зеленая строка (0,25 сек)	Высокий звук на 0,25 сек
Ожидание верификации	Бегут справа-налево синие огни	Нет
Успешная верификация очередного уровня (для разделения между последовательными уровнями верификации)	Горит зеленая строка (0,25 сек)	Высокий звук на 0,25 сек

12 ТРАНСПОРТИРОВАНИЕ И ХРАНЕНИЕ

Контроллер в оригинальной упаковке предприятия-изготовителя допускается транспортировать только в закрытом транспорте (самолетах, железнодорожных вагонах, контейнерах, закрытых автомашинах, трюмах и т.д.).

Хранение контроллера допускается в закрытых помещениях при температуре окружающего воздуха от -20°C до $+40^{\circ}\text{C}$ и относительной влажности воздуха до 98% при $+25^{\circ}\text{C}$.

13 ТЕХНИЧЕСКОЕ ОБСЛУЖИВАНИЕ

Эксплуатационно-технический персонал, в обязанности которого входит техническое обслуживание контроллера, должен знать конструкцию и правила эксплуатации контроллера. Работы должен производить электромонтер с квалификацией не ниже 3 разряда.

При производстве работ по техническому обслуживанию следует руководствоваться указаниями разд. 7 «Требования безопасности» данного руководства.



Внимание!

- Перед началом работ отключить контроллер от ИП.
- Используемая КИА должна быть поверена.

Один раз в три месяца предусматриваются плановые работы в объеме регламента №1. Перечень работ приведен в табл. 4. Сведения о проведении регламентных работ заносятся в журнал учета регламентных работ.

Соблюдение периодичности, технологической последовательности и методики выполнения регламентных работ являются обязательными.

Таблица 4. Перечень работ по регламенту №1 (технологическая карта №1)

Содержание работ	Порядок выполнения	Приборы, инструмент, материалы	Нормы и наблюдаемые явления
1 Внешний осмотр, чистка контроллера	1.1 Отключить ИП от сети переменного тока и удалить с поверхностей контроллера и ИП пыль, грязь и влагу.	Ветошь, кисть флейц.	Не должно быть следов грязи и влаги.
	1.2 Снять крышки с ИП, при наличии резервного ИП (аккумулятора) удалить с его поверхности пыль, грязь, влагу, окислы с клемм. Измерить напряжение резервного источника. В случае необходимости зарядить или заменить батарею.	Отвертка, ветошь, кисть флейц, прибор Ц4352.	Напряжение должно соответствовать паспортным данным на батарею (не менее 12,6 В).
	1.3 Удалить с поверхности контактов перемычек, предохранителей пыль, грязь, следы коррозии.	Ветошь, кисть флейц, бензин Б-70.	Не должно быть следов коррозии, грязи.
	1.4 Проверить соответствие номиналу и исправность предохранителей.		
	1.5 Проверить соответствие подключения внешних цепей.		Должно быть соответствие схеме внешних соединений.
	1.6 Восстановить соединение, если провод оборван. Заменить провод, если нарушена изоляция.		Не должно быть повреждений изоляции и обрывов проводов.
2 Проверка работоспособности	2.1 Проверить работоспособность контроллера по разд. 11.		Индикация на контроллере согласно разд. 11.2. Формирование сигналов на выходе согласно его конфигурации.

Техническое обслуживание других устройств, подключенных к контроллеру, указано в эксплуатационной документации на данные устройства.

14 ДИАГНОСТИКА И УСТРАНЕНИЕ НЕИСПРАВНОСТЕЙ

Возможные варианты неисправностей:

14.1 Контроллер не работает

Причинами неисправности контроллера могут быть:

1. **Неисправность ИП** контроллера – проверьте ИП.
2. **Выход из строя подключенных к контроллеру устройств** (замка, датчика двери, кнопки ДУ). Проверьте исправность устройств.
3. **Неисправность линий подключения** к контроллеру устройств. Проверьте исправность линий подключения этих устройств.
4. **Выход из строя электро-радио-элементов**, установленных на плате контроллера, – данный контроллер необходимо прислать в ремонт.

14.2 Нарушение связи с компьютером

Причинами данной неисправности могут быть:

1. **Отсутствуют сетевые настройки в компьютере** – установите IP-адрес и маску подсети компьютера. Контроллер при этом должен быть подключен либо непосредственно к сетевому разъему сетевой карты компьютера, либо к тому же Hub/Switch, в который включен компьютер (см. рис. 11).

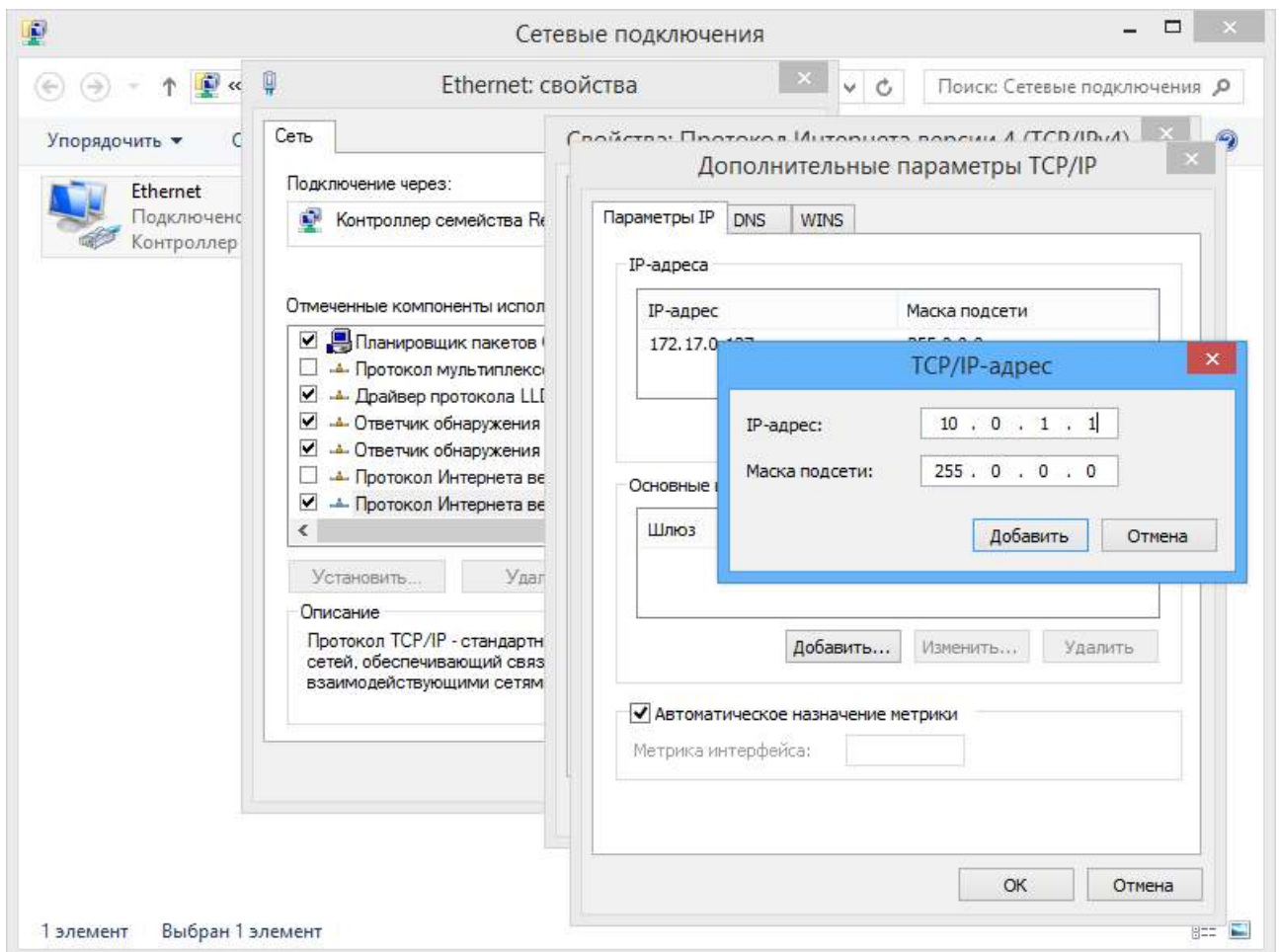


Рисунок 13. Добавление IP-адреса ПК

2. **Неправильно введен пароль к данному контроллеру.** Проверьте правильность введенного в ПО пароля.
3. **Неисправности, связанные с компьютером** (с ПО, с базами данных и т.п.).

Диагностика данной неисправности заключается в запуске команды:

```
ping x.x.x.x
```

где x.x.x.x – IP-адрес данного контроллера.

Если связь есть, то вы увидите строки вида:

```
Ответ от x.x.x.x: число байт=32 время<10мс TTL=128
```

Если связи (ответа) нет, то проверьте правильность настройки маршрутизации в вашей сети.

4. **Неисправности, связанные с оборудованием сети Ethernet**, находящимся между компьютером и контроллером: концентратор (HUB), коммутатор (SWITCH) и прочее сетевое оборудование, включая кабели связи.

Диагностика данной неисправности заключается в запуске команды:

```
ping x.x.x.x -l 576
```

где *x.x.x.x* – IP-адрес данного контроллера.

Если связь есть и стандартные минимальные пакеты (576 байт) не фрагментируются, то вы увидите строки вида:

```
Ответ от x.x.x.x: число байт=576 время<10мс TTL=128
```

В данном случае можно утверждать, что IP-пакеты не фрагментируются до размера меньше 576 байт, и выбранное вами подключение должно работать.

Если положительный ответ получить не удастся, то вероятнее всего на пути следования IP-пакетов находится сетевое коммутирующее оборудование, фрагментирующее IP-пакеты до размера меньше 576 байт. Проверьте настройки этого оборудования, при возможности увеличьте размер *MTU*. Обычно этот параметр обозначается как *MaxMTU* или *IPMTU*.

5. **Если у вас возможны несколько вариантов коммутации**, то воспользуйтесь командой:

```
ping x.x.x.x -l 576 -t
```

Коммутируя разными способами, смотрите на время ответа, выбирая соединение, дающее максимально быстрый ответ.

6. **Неисправности, связанные с контроллером**. Выход из строя элементов, обеспечивающих связь по интерфейсу *Ethernet (IEEE 802.3)*.

Если контроллер «не видит» подключения к сети *Ethernet*, подключите его к кабелю, на котором работает другой контроллер. Если контроллер «не увидит» подключение к сети *Ethernet*, либо связь с ним не восстанавливается, то этот контроллер необходимо прислать в ремонт.

Приложение 1. Инструкция по подключению контроллера через PoE-сплиттер



Внимание!

- Инструкция дана для сплиттеров, входящих в комплект поставки дополнительного оборудования.
- Суммарная потребляемая мощность контроллера и всех получающих от него питание устройств не должна превышать 12 Вт. При этом рекомендуется оставлять запас мощности не менее 10 %.

PoE-сплиттер (далее – *сплиттер*) предназначен для подачи питания на устройства, подключаемые по сети *Ethernet*. Сплиттер работает с любыми сетевыми коммутаторами (далее – *Switch*), поддерживающими технологию передачи электроэнергии по витой паре *PoE* и совместимыми со стандартом *IEEE 802.3af*.

Сплиттер представляет собой блок электроники в пластиковом корпусе и снабжен следующими разъемами:

Соп 1 – разъем для подключения кабеля *Ethernet* от *Switch*.

Соп 2 – разъем подключения кабеля *Ethernet* контроллера;

Соп 3 – разъем выхода питания для подключения кабеля питания контроллера.



Примечание:

Для некоторых моделей сплиттера выбор выходного напряжения осуществляется с помощью переключателя. При работе с оборудованием компании PERCo необходимо перевести переключатель в положение «12В».

При подключении контроллера через сплиттер придерживайтесь следующей последовательности действий:

1. Определите место установки сплиттера. Не устанавливайте сплиттер на расстоянии более 2 м от контроллера.
2. Подключите кабель *Ethernet* от контроллера к разъему **Con2** сплиттера.
3. Подключите цепи питания контроллера к разъему **Con3** сплиттера. Схема подключения приведена на рис. 12 (остальные подключения – см. схему на рис. 3 - 10, штекер для подключения к разъему входит в комплект поставки сплиттера).

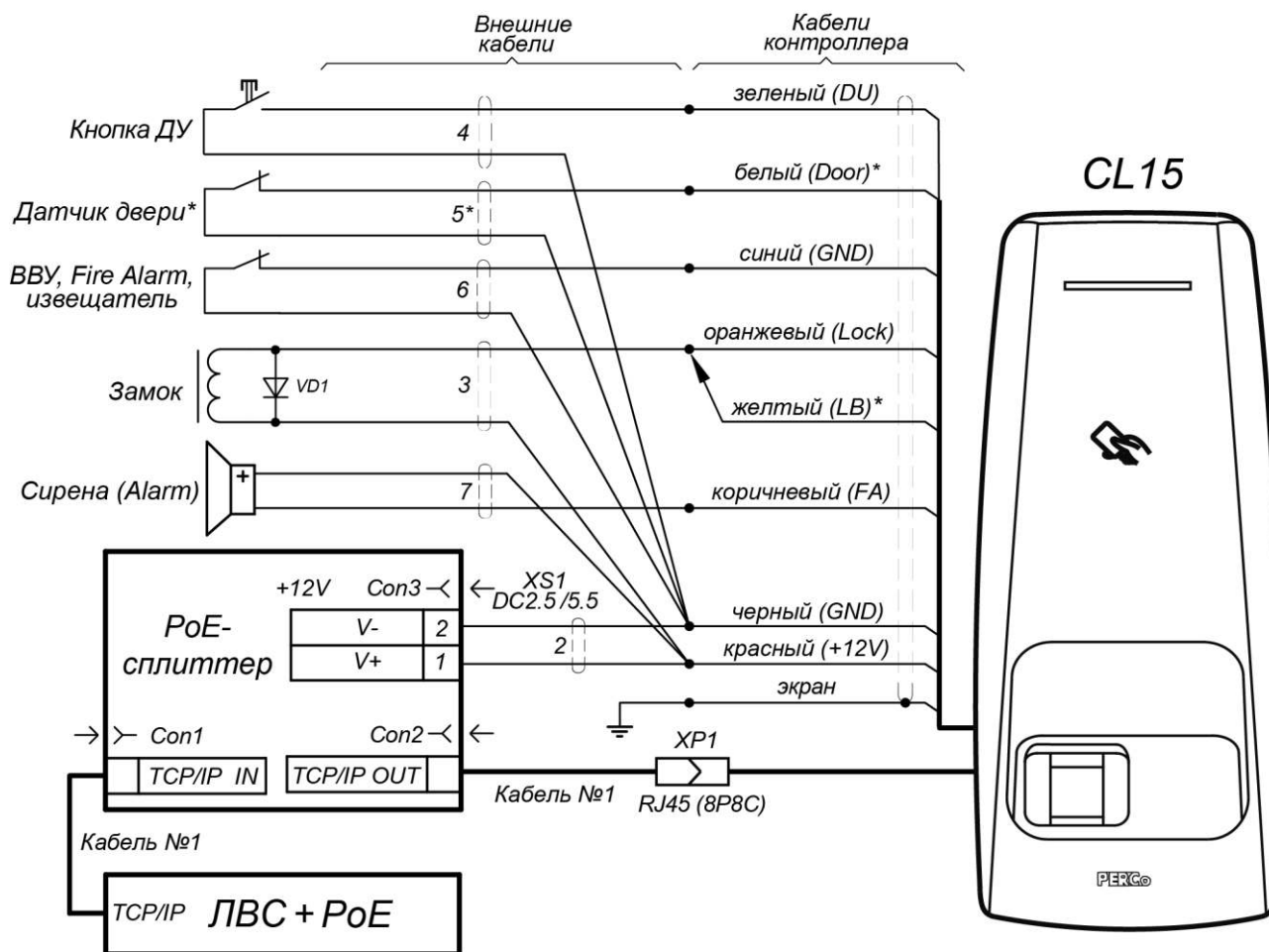


Внимание!

При подключении замка установка диода искрозащиты **VD1** (см. рис. 3-4), типа 1N5819 – **ОБЯЗАТЕЛЬНА!** Использование супрессоров вместо диодов искрозащиты – **ЗАПРЕЩЕНО!** Рекомендуется использовать только электромеханические замки.

4. Подключите кабель *Ethernet* от *Switch* к разъему **Con1** сплиттера.
5. После верификации между *Switch* и сплиттером на контроллер будет подано питание.

Для отключения питания контроллера отсоедините кабель *Ethernet* (идущий от *Switch*) от разъема **Con1** сплиттера.



* - при использовании замков с контактной группой серии PERCo-LB (LBP):
 1) датчик двери не устанавливать, белый провод не подключать,
 2) подключить желтый провод к оранжевому

Рисунок 14. Схема подключения контроллера через PoE-сплиттер

Приложение 2. Web-интерфейс контроллера PERCo-CL15. Руководство пользователя

СОДЕРЖАНИЕ

1.	ВОЗМОЖНОСТИ WEB-ИНТЕРФЕЙСА	31
2.	ПОДКЛЮЧЕНИЕ К WEB-ИНТЕРФЕЙСУ КОНТРОЛЛЕРА.....	31
3.	НАСТРОЙКА.....	32
3.1	Изменение системного времени контроллера	32
3.2	Изменение сетевых настроек контроллера.....	33
3.3	Изменение настроек сервера.....	33
3.4	Задание пароля доступа к контроллеру	33
3.5	Формат считывания идентификаторов карт.....	34
4.	КОНФИГУРАЦИЯ	34
4.1	Выбор шаблона конфигурации контроллера	34
4.2	Настройка параметров ресурсов контроллера	35
4.2.1	Исполнительные устройства	35
4.2.2	Физические контакты (входы и выходы)	35
4.2.3	Считыватель	37
4.2.4	Внутренние реакции	38
4.2.5	Фильтры событий.....	39
5.	ОФОРМЛЕНИЕ ДОСТУПА.....	41
5.1	Временные критерии	41
5.1.1	Временные зоны	41
5.1.2	Праздничные дни	42
5.1.3	Недельные графики.....	43
5.1.4	Скользящий подневной график.....	44
5.1.5	Скользящий понедельный график	45
5.2	Пользователи.....	46
6.	УПРАВЛЕНИЕ ИУ	47
7.	СОБЫТИЯ	48
8.	СОСТОЯНИЕ.....	49
9.	СЕРВИС.....	49
10.	ДОБАВЛЕНИЕ КИРИЛЛИЧЕСКОЙ КОДИРОВКИ ДЛЯ SAFARI НА MACBOOK	49

1. ВОЗМОЖНОСТИ WEB-ИНТЕРФЕЙСА

Использование Web-интерфейса позволяет без инсталляции какого-либо дополнительного ПО производить следующие действия, как для самого контроллера, так и для подключенных к нему устройств:

- Изменять сетевые настройки, пароль доступа и время встроенных часов контроллера.
- Задавать параметры конфигурации ИУ и других ресурсов контроллера.
- Устанавливать РКД для ИУ.
- Заносить в память контроллера номера карт доступа и выдавать им права постановки и снятия с охраны.
- Просматривать события журнала регистрации контроллера и сохранять их в файл.
- Контролировать состояние контроллера и подключенных к нему устройств, просматривать журнал событий.
- Проводить диагностику контроллера, форматирование его памяти и обновление его встроенного ПО.

2. ПОДКЛЮЧЕНИЕ К WEB-ИНТЕРФЕЙСУ КОНТРОЛЛЕРА

Связь между контроллером и компьютером осуществляется по интерфейсу *Ethernet* (IEEE 802.3). Убедитесь, что компьютер, с которого осуществляется подключение и контроллер, находятся в одной подсети *Ethernet*. Может потребоваться изменить сетевые настройки компьютера, настройки используемого браузера и проверить работу сети. IP-адрес контроллера указан в паспорте и на плате контроллера.

Для подключения к Web-интерфейсу контроллера:

1. Откройте Web-браузер (например, *Internet Explorer*).



Примечание:

Web-интерфейс тестировался в совместной работе с Web-браузерами: *Microsoft IE* версии 10 или выше, *Google Chrome* версии 32 или выше, *Mozilla Firefox* версии 32 или выше, *Opera* версии 30 или выше, *Microsoft Edge* и для *MacOS Apple Safari 9* или выше. При использовании других браузеров и устаревших версий возможна некорректная работа Web-интерфейса.



Внимание!

Для подключения к Web-интерфейсу контроллера с помощью браузера *MacOS Safari* необходимо настроить кодировку для файла простого текста (см. п.10).

2. Введите в адресную строку IP-адрес контроллера и нажмите кнопку **Enter** на клавиатуре. При необходимости введите пароль доступа к контроллеру. По умолчанию пароль отсутствует.
3. Откроется главная страница Web-интерфейса контроллера. На главной странице отображается модель, конфигурация, сетевые настройки контроллера и версия встроенного ПО. При каждой загрузке главной страницы на ней отображаются текущие данные, считанные с контроллера. Страница имеет следующий вид:

The screenshot shows the PERCo web interface. At the top, there is a blue header with the PERCo logo and a language selector (Russian and English flags). Below the header is a navigation menu with the following items: Настройки, Конфигурация, Доступ, Управление ИУ, События, Состояние, and Сервис. The 'Сервис' item is highlighted with a blue circle labeled '2'. To the right of the menu is a table of system information:

Gateway default	172.17.0.232
IP default	172.17.1.115
MAC	02:97:02:41:F0:73
Mask default	255.255.0.0
Product	PERCo-CL15
Version app	1.0.2.1
Version web	1.0.2.1

The 'Version web' row is highlighted with a blue circle labeled '3'. There is also a blue circle labeled '1' pointing to the language selector in the header.

На странице можно выделить следующие элементы:

1. Панель заголовка страницы содержит логотип компании **PERCo** и кнопки выбора языка Web-интерфейса. Нажатием на логотип компании **PERCo** осуществляется переход на главную страницу из других разделов Web-интерфейса.
2. Боковая панель навигации Web-интерфейса. Панель имеет следующую структуру:

«Настройки»	«Время»	
	«Сеть»	
	«Сервер»	
	«Пароль доступа»	
	«Формат карты»	
«Конфигурация»	«Шаблон»	
	«Редактировать»	«Исполнительные устройства»
		«Физические контакты»
		«Считыватели»
		«Внутренние реакции»
		«Фильтры событий»
«Доступ»	«Временные критерии»	«Временные зоны»
		«Праздничные дни»
		«Недельные графики»
		«Скользящий подневный»
		«Скользящий понедельный»
	«Пользователи»	
«Управление ИУ»		
«События»		
«Состояние»		
«Сервис»		

3. Рабочая область страницы.

3. НАСТРОЙКА

3.1 Изменение системного времени контроллера

Для изменения времени выполните следующие действия:

1. Нажмите последовательно в меню Web-интерфейса: **Настройки** → **Время**. Откроется страница с рабочей областью следующего вида:

2. В полях ввода **Дата** и **Время** измените установленные значения.
3. Выберите необходимое значение для параметра **Временная зона**.
4. Для синхронизации времени и даты контроллера с установленными параметрами на подключенном к Web-интерфейсу компьютере установите флажок у параметра **Синхронизировать с ПК**.
5. Нажмите кнопку **Сохранить**. Внесенные изменения будут сохранены.

3.2 Изменение сетевых настроек контроллера

При поставке контроллер имеет следующие заводские установки (указаны в паспорте изделия и на наклейках на самом контроллере):

- уникальный MAC-адрес 00-25-0B-xx-xx-xx, где xx – число от 00 до FE;
- уникальный IP-адрес 10.x.x.x, где x – число от 0 до 254;
- маска подсети 255.0.0.0.

Для изменения сетевых настроек контроллера:

1. Нажмите последовательно в меню Web-интерфейса: **Настройки** → **Сеть**. Откроется страница с рабочей областью следующего вида:

2. В поля ввода **IP-адрес**, **Маска подсети** и **Шлюз сети** введите новые значения сетевых параметров контроллера.
3. Нажмите кнопку **Сохранить**. Новые сетевые настройки будут сохранены в контроллере.

3.3 Изменение настроек сервера

Для изменения настроек сервера выполните следующие действия:

1. Нажмите последовательно в меню Web-интерфейса: **Настройки** → **Сервер**. Откроется страница с рабочей областью следующего вида:

2. В открывшемся окне произведите необходимые изменения для параметров:
 - в параметре **Адрес сервера** задается адрес сервера.
 - в параметре **Шифрование** задается способ шифрования: **Нет** или **SSL**.
3. Нажмите кнопку **Сохранить**. Внесенные изменения будут сохранены.

3.4 Задание пароля доступа к контроллеру

По умолчанию пароль доступа к контроллеру не задан. Для смены или задания нового пароля:

1. Нажмите последовательно в меню Web-интерфейса: **Настройки** → **Пароль доступа**. Откроется страница с рабочей областью следующего вида:

2. В поле **Новый пароль** введите новый пароль контроллера, в поле **Подтвердите пароль** введите пароль повторно для подтверждения правильности ввода.
3. Нажмите кнопку **Сохранить**. Новый пароль будет сохранен в контроллере.

3.5 Формат считывания идентификаторов карт



Внимание!

- Изменение данного параметра при уже введенных картах доступа приведет к тому, что проход по этим картам будет невозможен.
- При подключении к контроллеру, работавшему под управлением ПО систем **PERCo**, текущий формат может быть не показан (не будет выбран ни один из форматов). В этом случае формат считывания идентификаторов карт менять **ЗАПРЕЩАЕТСЯ**.

Для выбора формата считывания идентификаторов карт доступа:

1. Нажмите последовательно в меню Web-интерфейса: **Настройки** → **Формат карт**. Откроется страница с рабочей областью следующего вида:

Режим работы считывателей: Wiegand 26

Сохранить

2. С помощью выпадающего списка **Режим работы считывателей** выберите один из предложенных режимов и нажмите кнопку **Сохранить**. Внесенные изменения будут сохранены.

4. КОНФИГУРАЦИЯ

4.1 Выбор шаблона конфигурации контроллера



Внимание!

При смене шаблона происходит удаление предыдущей конфигурации и ранее установленных внутренних реакций всех ресурсов контроллера. В новом шаблоне для ресурсов контроллера устанавливается предусмотренная для данного шаблона конфигурация “по умолчанию”. При этом список загруженных идентификаторов карт доступа, а также связанные с ними данные пользователей, права и параметры доступа сохраняются.

Для контроллера **PERCo-CL15** доступно четыре шаблона конфигурации:

- **Замок, биометрический считыватель + считыватель HID/EMM;**
- **Замок, биометрический считыватель + считыватель Mifare;**
- **Турникет, биометрический считыватель + считыватель HID/EMM;**
- **Турникет, биометрический считыватель + считыватель Mifare.**

Для изменения конфигурации контроллера:

1. Нажмите последовательно в меню Web-интерфейса: **Конфигурация** → **Шаблон**. Откроется страница с рабочей областью следующего вида:

Шаблон

Замок, биометрический считыватель + считыватель HID/EMM

Замок, биометрический считыватель + считыватель mifare

Турникет, биометрический считыватель + считыватель HID/EMM

Турникет, биометрический считыватель + считыватель mifare

- В рабочей области страницы выберите необходимый вариант конфигурации. Смена шаблона конфигурации может занимать до 30 секунд.

4.2 Настройка параметров ресурсов контроллера

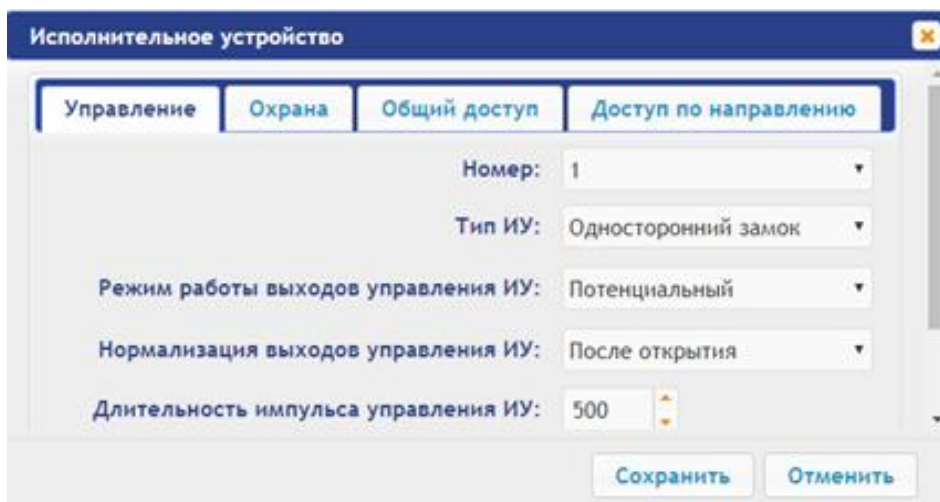
4.2.1 Исполнительные устройства


Для настройки параметров ресурсов контроллера для управления ИУ:

- Нажмите последовательно в меню Web-интерфейса: **Конфигурация** → **Редактировать** → **Исполнительные устройства**. Откроется страница с рабочей областью следующего вида:

Номер	Тип ИУ
1	Односторонний замок

- Для изменения параметров ИУ нажмите на строку с его наименованием (**Односторонний замок**). Откроется новое окно:



- В открывшемся окне на вкладках **Управление**, **Охрана**, **Общий доступ**, **Доступ по направлению** произведите необходимые изменения параметров.
- Нажмите кнопку **Сохранить**. Окно будет закрыто, измененные параметры будут переданы в контроллер.
- Для выхода без сохранения внесенных изменений нажмите кнопку **Отменить** или кнопку **Close** .

4.2.2 Физические контакты (входы и выходы)

Для настройки параметров входов и выходов контроллера:

- Нажмите последовательно в меню Web-интерфейса: **Конфигурация** → **Редактировать** → **Физические контакты**. Откроется страница с рабочей областью следующего вида:

Контакт	Функция	Ресурс	Направление	Норма	Состояние
In1	Сигнал прохода	1	1	Замкнут	Норма
In2	Кнопка ПДУ	1	1	Разомкнут	Норма
In3	Кнопка ПДУ	1	1	Разомкнут	Норма
NO1/C1/NC1	Выход управления ИУ	1	1	Не запитан	Норма
NO2/C2/NC2	Выход обычный	2	1	Не запитан	Норма

На странице перечислены все входы и выходы контроллера.

По умолчанию входам и выходам, которые задействованы в управлении ИУ (замком), установлены соответствующие функции (для входов – Кнопка ПДУ/ Сигнал прохода, для выходов – управления ИУ / индикации ПДУ) и задаются номер и направление ИУ, к которому привязан данный физический контакт. Входам и выходам, которые не задействованы в выбранном шаблоне, устанавливается значение **Вход/Выход обычный**. Эти выходы и входы доступны для задания (и изменения в дальнейшем) своих функций.



Примечание:

Возвратиться к заводским установкам по умолчанию можно, перезагрузив шаблон конфигурации (см. п. 4.1).

- Для добавления входа или выхода нажмите кнопку **Добавить вход** или **Добавить выход**, для изменения параметров или удаления входа или выхода нажмите в рабочей области страницы на строку с его наименованием. Откроется окно **Физический контакт**:

Физический контакт - вход

Контакт: In1

Функция: Сигнал прохода

Ресурс: 1

Направление: 1

Нормальное состояние: Замкнут

Антидребезг: 20 мс

Удалить Сохранить Отменить

- В открывшемся окне произведите необходимые изменения для параметров:
 - в параметре **Контакт** задается контакт, к которому подключается внешнее оборудование;
 - в параметре **Функция** задается функция контакта для возможности работы с подключаемым оборудованием;
 - в параметре **Ресурс** задается ресурс контакта;
 - в параметре **Направление** задается направление ИУ, к которому привязывается считыватель;
 - в параметре **Нормальное состояние** задаётся нормальное состояние контакта – **разомкнут** или **замкнут** для входов и **запитан** или **не запитан** для выходов;
 - в параметре **Антидребезг** задаётся время антидребезга контакта (для входов).
- Нажмите кнопку **Сохранить**. Окно с наименованием физического контакта будет закрыто, измененные параметры входа (выхода) будут переданы в контроллер.
- Для выхода из окна физического контакта без сохранения изменений нажмите кнопку **Отменить**. Также закрыть окно можно при помощи кнопки **Close**
- Для удаления входа или выхода из списка нажмите в рабочей области страницы на строку с его наименованием, откроется окно **Физический контакт**. Нажмите кнопку **Удалить**. Окно **Физический контакт** будет закрыто, выбранный физический контакт будет удален.

4.2.3 Считыватель

Во всех шаблонах конфигурации контроллера для каждого направления каждого ИУ определено по одному считывателю или ИК-пульту (далее *считывателю*).

При необходимости в конфигурацию можно добавить дополнительные считыватели для направлений прохода через ИУ. То есть для одного направления можно установить два или три считывателя, работающих параллельно. Это может быть удобно, например, при подключении считывателя картоприемника и т.д.



Примечание:

При добавлении дополнительных считывателей им задается конфигурация, аналогичная считывателям, привязанным к тем же направлениям ИУ. В связи с этим добавленные считыватели не отображаются в сетевом и локальном ПО систем **PERCo-Web**, **PERCo-S-20** (**PERCo-S-20 «Школа»**).

Для настройки параметров считывателя выполните следующие действия:

1. Нажмите последовательно в меню Web-интерфейса: **Конфигурация** → **Редактировать** → **Считыватели**. Откроется страница с рабочей областью следующего вида:

Номер	Интерфейс связи	Порт подключения	ИУ	Направление
1	rs232	1	1	1
2	morpho	1	1	1
3	trassir	1	1	1



Внимание!

Во избежание некорректной работы изделия не изменяйте параметры встроенного считывателя №1, задействованного в управлении ИУ!

При необходимости возвратиться к заводским установкам по умолчанию можно, перезагрузив шаблон конфигурации.

2. Для добавления считывателя нажмите кнопку **Добавить**, для изменения параметров или удаления считывателя нажмите в рабочей области страницы на строку с его наименованием. Откроется окно **Считыватель**:
3. В открывшемся окне произведите необходимые изменения для параметров:
 - в параметре **Номер** задается номер добавляемого считывателя;
 - в параметре **Интерфейс связи** задается интерфейс или тип считывателя;
 - в параметре **Порт подключения** задается порт выбранного интерфейса или адрес на шине (RS-485 / Wiegand);
 - в параметре **Исполнительное устройство** задается номер ИУ, к которому привязывается считыватель;
 - в параметре **Направление** задается направление ИУ, к которому привязывается считыватель;


Morpho:

- в параметре **Положение сенсора** задается положение, в котором считыватель будет производить идентификацию и верификацию для пальца с учётом его возможного разворота;
- в параметре **Вероятность несанкционированного допуска** задается вероятность несанкционированного допуска (ошибка первого рода), выраженное в процентах число допусков системой неавторизованных лиц;
- в параметре **Формат отпечатка** задается формат отпечатков.

Trassir:

- в параметре **SSL** задается включение шифрования обмена с сервером Trassir.
- в параметре **Адрес** задается строка с IP-адресом сервера Trassir.
- в параметре **Порт** задается номер порта сервера Trassir.

- в параметре **Пароль** задается пароль для авторизации на сервере Trassir.
- в параметре **Полоса движения** задается номер полосы движения для данного направления ИУ;
- в параметре **Канал** задается строка с ID канала сервера Trassir.

- Для добавления считывателя с назначенным номером и передачи измененных параметров в контроллер нажмите кнопку **Сохранить**. Окно **Считыватель** будет закрыто.
- Для выхода из окна **Считыватель** без сохранения изменений нажмите кнопку **Отменить**. Также закрыть окно можно при помощи кнопки **Close** .
- Для удаления считывателя из списка нажмите в рабочей области страницы на строку с его наименованием, откроется окно **Считыватель**. Нажмите кнопку **Удалить**. Окно **Считыватель** будет закрыто, выбранный считыватель будет удален.

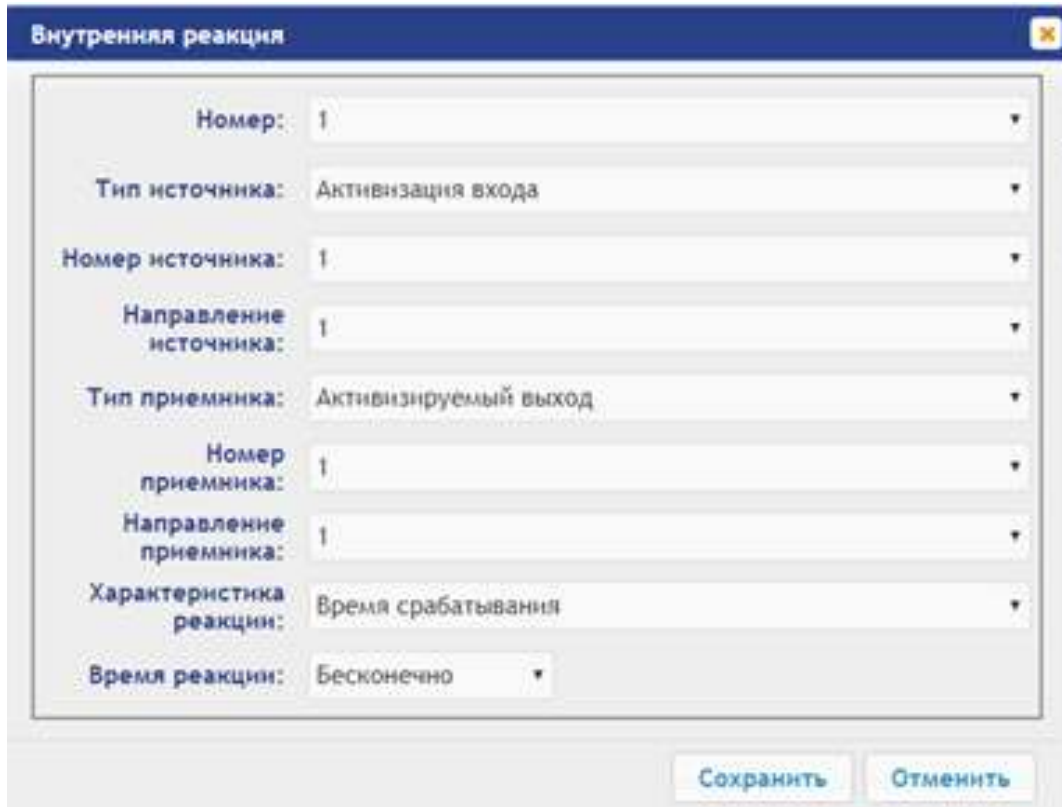
4.2.4 Внутренние реакции

Для настройки внутренних реакций контроллера:

- Нажмите последовательно в меню Web-интерфейса: **Конфигурация** → **Редактировать** → **Внутренние реакции**. Откроется страница с рабочей областью следующего вида:

Номер	Источник			Приемник		
	Тип	Номер	Направление	Тип	Номер	Направление
Данные отсутствуют						

2. Для добавления новой внутренней реакции нажмите кнопку **Добавить**, для изменения параметров внутренней реакции или ее удаления нажмите в рабочей области страницы на строку с ее наименованием. Откроется окно **Внутренняя реакция**:



3. В открывшемся окне произведите необходимые изменения параметров:
- в параметре **Номер** задается номер реакции в БД контроллера (от 1 до 40);
 - в параметре **Тип источника** задается условие запуска реакции контроллера;
 - в параметре **Номер источника (приемника)** и **Направление источника (приемника)** задаются номера и направления соответствующих ресурсов контроллера, которые являются источниками (приемниками) данной реакции;
 - в параметре **Тип приемника** задается реакция контроллера при возникновении условия запуска реакции;
 - в параметре **Характеристика реакции** и **Время реакции** задаются соответствующие параметры реакции.
4. Для сохранения и передачи измененных параметров в контроллер нажмите кнопку **Сохранить**. Окно **Внутренняя реакция** будет закрыто.
5. Для выхода из окна **Внутренняя реакция** без сохранения изменений нажмите кнопку **Отменить**. Также закрыть окно можно при помощи кнопки **Close** .
6. Для удаления внутренней реакции из списка нажмите в рабочей области страницы на строку с ее наименованием, откроется окно **Внутренняя реакция**. Нажмите кнопку **Удалить**. Окно **Внутренняя реакция** будет закрыто, выбранная внутренняя реакция будет удалена.

4.2.5 Фильтры событий


Для настройки фильтров событий выполните следующие действия:

1. Нажмите последовательно в меню Web-интерфейса: **Конфигурация** → **Редактировать** → **Фильтры событий**. Откроется страница с рабочей областью следующего вида:



2. Для добавления нового фильтра нажмите кнопку **Добавить**, для изменения параметров или удаления фильтра нажмите в рабочей области страницы на строку с его наименованием. Откроется окно **Фильтр**:

3. В открывшемся окне произведите необходимые изменения для параметров:
- в параметре **Номер** задается номер фильтра (от 1 до 20);
 - в параметре **Категория** задается категорию события;
 - в параметре **Код** задается код события;
 - в параметре **Исполнительное устройство** задается номер ИУ, к которому привязан считыватель;
 - в параметре **Направление** задается направление ИУ, к которому привязывается считыватель;
 - в параметре **Доступ** задается валидность пользователя: запрещен или просрочен;
 - в параметре **Пользователь** задается тип пользователя: посетитель / сотрудник / ТС;
 - в параметре **Тревожность** задается тревожность: да или нет;
 - в параметре **Нарушение времени** и **Нарушение местоположения** задается возможность нарушения времени или местоположения: да или нет;
 - в параметре **Нарушение идентификации** задается причина нарушения идентификации: нет карты / нет пальца / не та карта / неизвестный палец / нет отпечатков пользователя в БД;
 - в параметре **Подтверждение** задается способ подтверждения: одинарное / двойное / нарушение-нет UID / нарушение-неправильный UID / двойное с нарушением — нет UID / двойное с нарушением — неправильный UID / нарушение — взлом / запрет командой ПДУ;
 - в параметре **Верификация** задается верификация: подтверждение / отказ счетчик проходов / отказ ПДУ / отказ ВВУ / отказ ПО / таймаут верификации / нет ответа счётчик прохода / нет ответа ПДУ / нет ответа ВВУ / нет ответа ПО / нарушение — взлом;
 - в параметре **Сохранять** задается возможность сохранения в БД события, если оно проходит через фильтр (совпадение всех установленных полей фильтра с соответствующими полями в событии (если какое-либо поле в фильтре не установлено, то сравнения по нему не производится)). Если в поле "Сохранять" установить "да", то такое событие будет сохранено в БД, в противном случае не будет.

- Для сохранения фильтра нажмите кнопку **Сохранить**. Окно **Фильтр** будет закрыто.
- Для выхода из окна **Фильтр** без сохранения изменений нажмите кнопку **Отменить**.
Также закрыть окно можно при помощи кнопки **Close** .
- Для удаления фильтра из списка нажмите в рабочей области страницы на строку с его наименованием, откроется окно **Фильтр**. Нажмите кнопку **Удалить**. Окно **Фильтр** будет закрыто, выбранная фильтр будет удален.

5. ОФОРМЛЕНИЕ ДОСТУПА

5.1 Временные критерии

5.1.1 Временные зоны

Есть две предопределённые временные зоны - №1 - «Никогда» и №2 - «Всегда».


Для настройки временных зон выполните следующие действия:

- Нажмите последовательно в меню Web-интерфейса: **Доступ** → **Временные критерии** → **Временные зоны**. Откроется страница с рабочей областью следующего вида:

Добавить	
Номер зоны	Период действия
1	Никогда
2	Всегда

- Для добавления новой временной зоны нажмите кнопку **Добавить**, для изменения параметров временной зоны или ее удаления нажмите в рабочей области страницы на строку с ее наименованием. Откроется окно **Временные зоны**:



- В открывшемся окне произведите необходимые изменения для параметров:
 - в параметре **Номер зоны** задается порядковый номер временной зоны;
 - в параметре **Начало периода** задается начало периода;
 - в параметре **Окончание периода** задается конец периода.
- Для сохранения временной зоны и передачи параметров в контроллер нажмите кнопку **Сохранить**. Окно **Временные зоны** будет закрыто.
- Для выхода из окна **Временные зоны** без сохранения изменений нажмите кнопку **Отменить**. Также закрыть окно можно при помощи кнопки **Close** .
- Для удаления временной зоны из списка нажмите в рабочей области страницы на строку с ее наименованием, откроется окно **Временные зоны**. Нажмите кнопку **Удалить**. Окно **Временные зоны** будет закрыто, выбранная временная зона будет удалена.

5.1.2 Праздничные дни

Для настройки праздничных дней выполните следующие действия:

1. Нажмите последовательно в меню Web-интерфейса: **Доступ** → **Временные критерии** → **Праздничные дни**. Откроется страница с рабочей областью следующего вида:

Добавить

Дата	Тип
01/01/2018	1
02/01/2018	1
03/01/2018	1
04/01/2018	1
07/01/2018	1
01/05/2018	1
04/11/2018	1
08/03/2018	1
09/05/2018	1
12/06/2018	1
23/02/2018	1
31/12/2018	1

2. Для добавления нового праздничного дня нажмите кнопку **Добавить**, для изменения параметров праздничного дня или его удаления нажмите в рабочей области страницы на строку с его наименованием. Откроется окно **Праздничные дни**:

Праздничные дни
✕


◀ Dec 2018 ▶

	Su	Mo	Tu	We	Th	Fr	Sa
							1
Дата:	2	3	4	5	6	7	8
	9	10	11	12	13	14	15
	16	17	18	19	20	21	22
	23	24	25	26	27	28	29
	30	31					

Тип:

Сохранить
Отменить

3. В открывшемся окне выберите дату и **Тип** праздника.
4. Для сохранения изменений и передачи параметров в контроллер нажмите кнопку **Сохранить**. Окно **Праздничные дни** будет закрыто.

- Для выхода из окна **Праздничные дни** без сохранения изменений нажмите кнопку **Отменить**. Также закрыть окно можно при помощи кнопки **Close** .
- Для удаления праздничного дня из списка нажмите в рабочей области страницы на строку с его наименованием, откроется окно **Праздничные дни**. Нажмите кнопку **Удалить**. Окно **Праздничные дни** будет закрыто, выбранный праздничный день будет удален.

5.1.3 Недельные графики

Для настройки недельных графиков выполните следующие действия:

- Нажмите последовательно в меню Web-интерфейса: **Доступ** → **Временные критерии** → **Недельный график**. Откроется страница с рабочей областью следующего вида:

[Добавить](#)

Номер графика	День	Временная зона
1	Понедельник	1
1	Вторник	1
1	Среда	1
1	Четверг	1
1	Пятница	1
1	Суббота	1
1	Воскресенье	1
1	Праздник 1	1
1	Праздник 2	1
1	Праздник 3	1
1	Праздник 4	1
1	Праздник 5	1
1	Праздник 6	1
1	Праздник 7	1
1	Праздник 8	1


- Для добавления нового недельного графика нажмите кнопку **Добавить**, для изменения параметров недельного графика или его удаления нажмите в рабочей области страницы на строку с его наименованием. Откроется окно **Недельный график**:

Недельный график
✕

Номер графика:

День:

Временная зона:

3. В открывшемся окне произведите необходимые изменения для параметров:
 - в параметре **Номер графика** задается номер графика;
 - в параметре **День** задается день недели;
 - в параметре **Временная зона** задается номер временной зоны для выбранного дня графика.
4. Для сохранения изменений и передачи параметров в контроллер нажмите кнопку **Сохранить**. Окно **Недельный график** будет закрыто.
5. Для выхода из окна **Недельный график** без сохранения изменений нажмите кнопку **Отменить**. Также закрыть окно можно при помощи кнопки **Close** .
6. Для удаления недельного графика из списка нажмите в рабочей области страницы на строку с его наименованием, откроется окно **Недельный график**. Нажмите кнопку **Удалить**. Окно **Недельный график** будет закрыто, выбранный график будет удален.

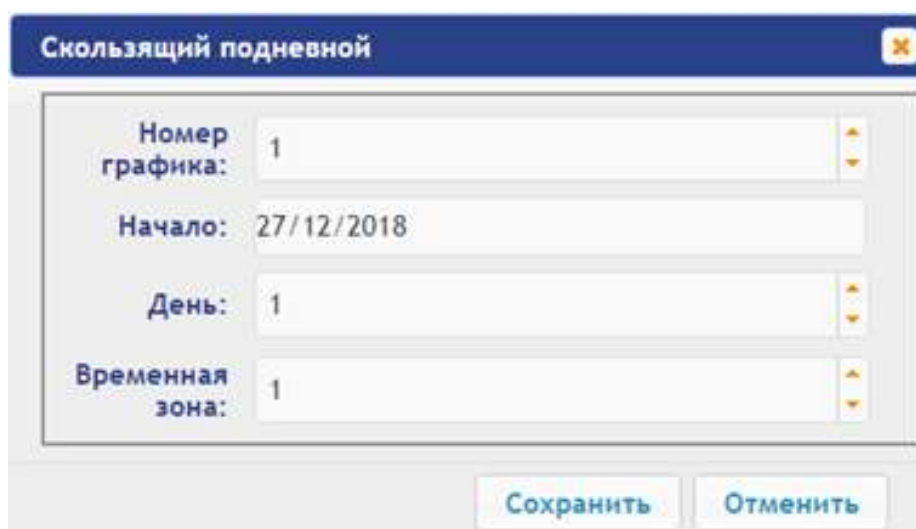
5.1.4 Скользящий подневной график


Для настройки скользящего подневного графика выполните следующие действия:

1. Нажмите последовательно в меню Web-интерфейса: **Доступ** → **Временные критерии** → **Скользящий подневной**. Откроется страница с рабочей областью следующего вида:



2. Для добавления нового скользящего подневного графика нажмите кнопку **Добавить**, для изменения параметров скользящего подневного графика или его удаления нажмите в рабочей области страницы на строку с его наименованием. Откроется окно **Скользящий подневной**:



3. В открывшемся окне произведите необходимые изменения для параметров:
 - в параметре **Номер графика** задается номер графика;
 - в параметре **Начало** задается дата начала действия графика;
 - в параметре **День** задается количество дней для данного графика;
 - в параметре **Временная зона** задается номер временной зоны для данного графика.
4. Для сохранения изменений и передачи параметров в контроллер нажмите кнопку **Сохранить**. Окно **Скользящий подневной** будет закрыто.
5. Для выхода из окна **Скользящий подневной** без сохранения изменений нажмите кнопку **Отменить**. Также закрыть окно можно при помощи кнопки **Close** .

6. Для удаления графика из списка нажмите в рабочей области страницы на строку с его наименованием, откроется окно **Скольльзящий подневной**. Нажмите кнопку **Удалить**. Окно **Скольльзящий подневной** будет закрыто, выбранный график будет удален.


5.1.5 Скольльзящий понедельный график

Для настройки скольльзящего понедельного графика выполните следующие действия:

1. Нажмите последовательно в меню Web-интерфейса: **Доступ** → **Временные критерии** → **Скольльзящий понедельный**. Откроется страница с рабочей областью следующего вида:

Номер графика	Неделя	Недельный график
1	1	1

2. Для добавления нового скольльзящего понедельного графика нажмите кнопку **Добавить**, для изменения параметров скольльзящего понедельного графика или его удаления нажмите в рабочей области страницы на строку с его наименованием. Откроется окно **Скольльзящий понедельный**:

3. В открывшемся окне произведите необходимые изменения параметров:
- в параметре **Номер графика** задается номер графика;
 - в параметре **Начало** задается дата начала действия графика;
 - в параметре **Неделя** задается количество недель для данного графика;
 - в параметре **Недельный график** задается номер временных критериев недельного графика для выбранной недели.
4. Для сохранения изменений и передачи параметров в контроллер нажмите кнопку **Сохранить**. Окно **Скольльзящий понедельный** будет закрыто.
5. Для выхода из окна **Скольльзящий понедельный** без сохранения изменений нажмите кнопку **Отменить**. Также закрыть окно можно при помощи кнопки **Close** .
6. Для удаления скольльзящего понедельного графика из списка нажмите в рабочей области страницы на строку с его наименованием, откроется окно **Скольльзящий понедельный**. Нажмите кнопку **Удалить**. Окно **Скольльзящий понедельный** будет закрыто, выбранный график будет удален.

5.2 Пользователи

Для настройки информации о пользователях выполните следующие действия:

1. Нажмите последовательно в меню Web-интерфейса: **Доступ** → **Пользователи**. Откроется страница с рабочей областью следующего вида:

The screenshot shows a user management interface. At the top, there are two buttons: "Добавить" (Add) and "Сбросить антипассы" (Reset anti-passes). Below these is a table with two columns: "Аккаунт" (Account) and "ФИО" (Full Name). The first row shows account number "40237" and name "САРСЕКЕЕВА АСИЯ САТТАРОВНА". The second row shows account number "40222" and name "Сочеванова Элеонора Петровна". At the bottom of the table are three navigation buttons: "<<", "<", and ">".

2. Для добавления нового пользователя нажмите кнопку **Добавить**, для изменения информации о пользователе или его удаления выберите необходимого пользователя в рабочей области страницы. Откроется окно **Пользователь**:

The screenshot shows a window titled "Пользователь" (User). It has five tabs: "Основное" (Basic), "Общие права" (General rights), "Индивидуальные права" (Individual rights), "Карты" (Cards), and "Отпечатки" (Fingerprints). The "Основное" tab is active. It contains two input fields: "Аккаунт или ID:" (Account or ID) with the value "127" and "ФИО:" (Full Name) with the value "Ivanov I. I.". At the bottom of the window are three buttons: "Удалить" (Delete), "Сохранить" (Save), and "Отменить" (Cancel).

3. В открывшемся окне на вкладках **Основное**, **Общие права**, **Индивидуальные права** произведите необходимые изменения параметров.
4. С помощью вкладки **Карты** выдайте пользователю идентификатор. Для этого:

Ввод идентификаторов от считывателя:

- Предъявите карту одному из считывателей, входящих в конфигурацию контроллера. Откроется новое окно **Ввод карты**:

The screenshot shows a window titled "Ввод карты" (Card Input). It has a single input field labeled "Номер карты:" (Card number) with the value "3542633". At the bottom of the window are three buttons: "Удалить" (Delete), "Сохранить" (Save), and "Отменить" (Cancel).

Для сохранения идентификатора нажмите кнопку **Сохранить**. Окно **Ввод карты** будет закрыто, идентификатор карты появится в рабочей области страницы.

Ввод идентификаторов вручную:

- В рабочей области страницы нажмите кнопку **Ввод вручную**. Откроется окно **Ввод карты**:

- В поле **Номер карты** введите идентификатор карты. Нажмите кнопку **Сохранить**. Окно **Ввод карты** будет закрыто, идентификатор карты появится в рабочей области страницы.

При необходимости аналогично добавьте другие карты.

5. С помощью вкладки **Отпечатки** присвойте пользователю отпечатки. Для этого:
 - Нажмите кнопку **Включить добавление** и поднесите палец к считывающему устройству.
 - Для удаления всех отпечатков нажмите кнопку **Удалить все**. Все отпечатки будут удалены из контроллера.
 - Для удаления отпечатков с карты Mifare нажмите **Очистить Mifare** и поднесите карту к считывателю. Отпечатки с карты будут удалены.
 - Для записи отпечатков на карту Mifare нажмите **Записать на Mifare** и поднесите карту к считывателю. Отпечатки из базы контроллера будут записаны на карту.
6. Для сохранения изменений и передачи параметров в контроллер нажмите кнопку **Сохранить**.

6. УПРАВЛЕНИЕ ИУ

Для управления ИУ и смены РКД в направлении, связанном с подключенным к нему считывателем, произведите следующие действия:

1. Нажмите в меню Web-интерфейса: **Управление ИУ**. Откроется страница с рабочей областью следующего вида:

Номер	Тип ИУ
1	Односторонний замок

2. Нажмите в рабочей области страницы на строку с ИУ. Откроется окно управления ИУ:

Управление ИУ
✕

Время разблокирования:

Направление:

Тип разблокировки:

РКД "Открыто"

РКД "Закрето"

РКД "Контроль"


РКД "Охрана"

Заблокировать

Разблокировать

Активировать тревогу

Сбросить тревогу

3. С помощью кнопок в нижней части окна подайте нужную команду. Окно управления будет закрыто, команда будет передана в контроллер. Также закрыть окно без подачи команды можно при помощи кнопки **Close** .



Примечание:

При разблокировке ИУ разблокируется на время, выбранное в раскрывающемся списке **Время разблокирования**.

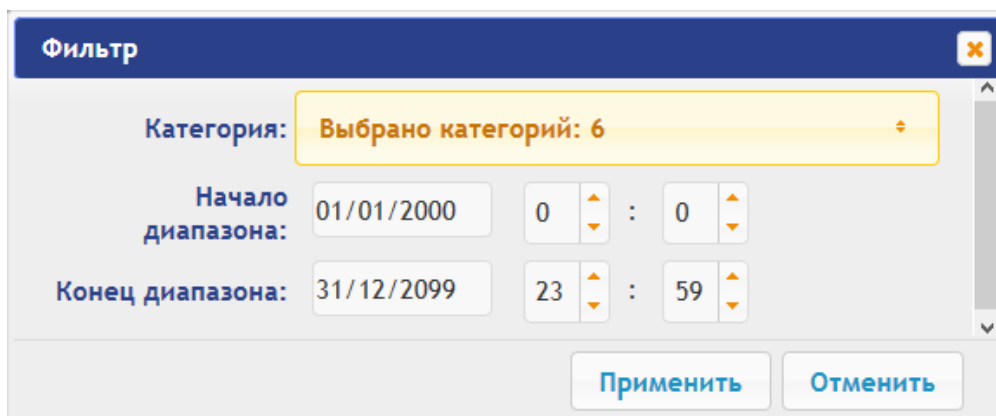
7. СОБЫТИЯ

Для просмотра журнала событий регистрации контроллера:

1. Нажмите в меню Web-интерфейса: **События**. Откроется страница с рабочей областью следующего вида:



2. По умолчанию отображаются все события, хранящиеся в памяти контроллера, по 20 событий на странице. Для перемещения по страницам списка событий используйте кнопки, расположенные в нижней части рабочей области. События в рабочей области страницы отображаются в обратном хронологическом порядке.
3. Имеется возможность выборки в отчет событий по категориям и по времени. Для этого нажмите кнопку **Фильтр**, откроется окно **Фильтр**:



4. В выпадающем списке **Категория** отметьте флажками категории событий, которые необходимо отображать в отчете. Доступны следующие категории событий:
 - **Доступ по идентификатору;**
 - **Доступ без идентификаторов;**
 - **Изменение состояний ОЗ;**
 - **Изменение состояний входов/ выходов;**
 - **Функционирование;**
 - **Сервис.**
5. С помощью полей **Начало диапазона** и **Конец диапазона** установите период отчета.
6. Нажмите кнопку **Применить** для применения фильтра, кнопку **Отменить** для отмены внесенных в него изменений. Окно **Фильтр** закроется, в отчет будут выведены события в соответствии с установками фильтра.
7. Для удаления всех событий из памяти контроллера нажмите кнопку **Очистить** в рабочей области страницы.

8. СОСТОЯНИЕ

Для просмотра состояния контроллера и состояния всех его ресурсов нажмите в меню Web-интерфейса: **Состояние**. Откроется страница с рабочей областью следующего вида:

Объект	Статус
ИУ 1, направление 1	датчик прохода нормализован, ИУ заблокировано, РКД Контроль
Выход 2	норма
Корпус	закрыт
Переключатель IP Mode	снята
Переключатель IP Default	снята
Использование NAND	Да
Свободно на диске	466944кб

9. СЕРВИС

Для обслуживания контроллера:

1. Нажмите в меню Web-интерфейса: **Сервис**. Откроется страница с рабочей областью следующего вида:

Перезагрузить
Удалить все отпечатки из Morpho

Обновление
встроенного
ПО:

Обновление
HTTPS
ключа:

Выберите файл Файл не выбран

Выберите файл Файл не выбран

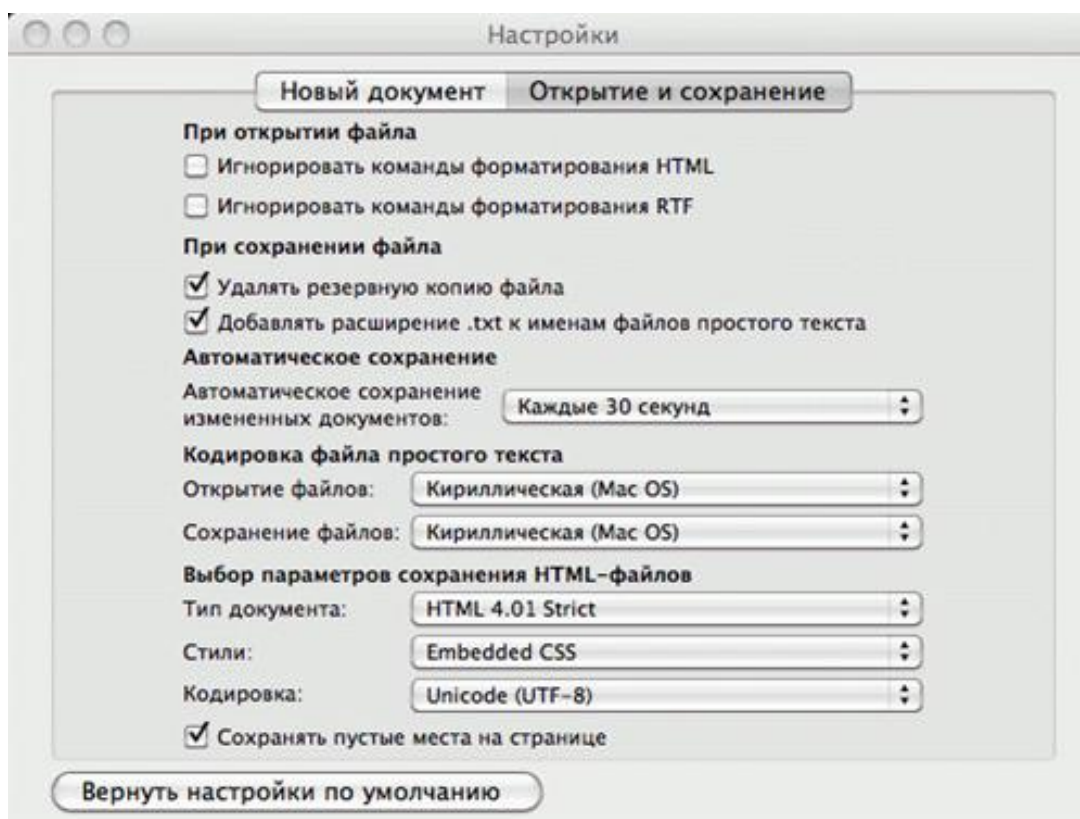
Загрузить

Загрузить

2. Для перезагрузки контроллера нажмите кнопку **Перезагрузить**.
3. Для удаления всех отпечатков из Morpho нажмите кнопку **Удалить все отпечатки из Morpho**.
4. Для обновления встроенного ПО контроллера (прошивки) укажите с помощью кнопки **Выберите файл** место расположения файла прошивки и нажмите кнопку **Загрузить**. Обновление прошивки и ключа вступает в силу после перезагрузки контроллера.
5. Для обновления HTTPS ключа укажите с помощью кнопки **Выберите файл** место расположения файла прошивки и нажмите кнопку **Загрузить**. Начнет отображаться прогресс загрузки файла, перезагрузить контроллер можно будет только после окончания загрузки.

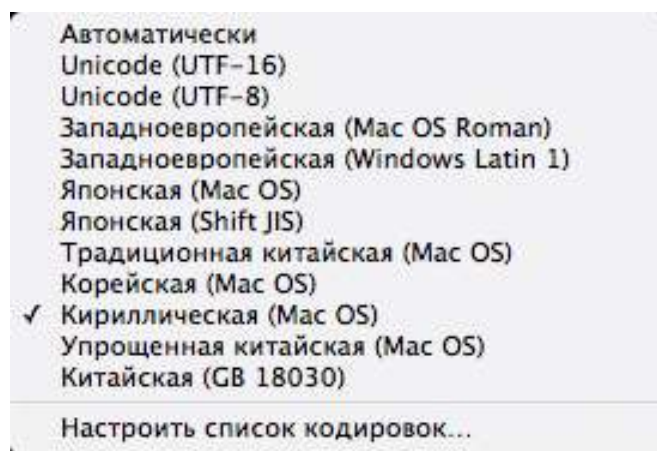
10. ДОБАВЛЕНИЕ КИРИЛЛИЧЕСКОЙ (WINDOWS) КОДИРОВКИ ДЛЯ БРАУЗЕРА SAFARI НА MACBOOK

1. Запустите текстовый редактор *TextEdit*, далее **Настройки** → **Открытие и сохранение**, появится окно вида:

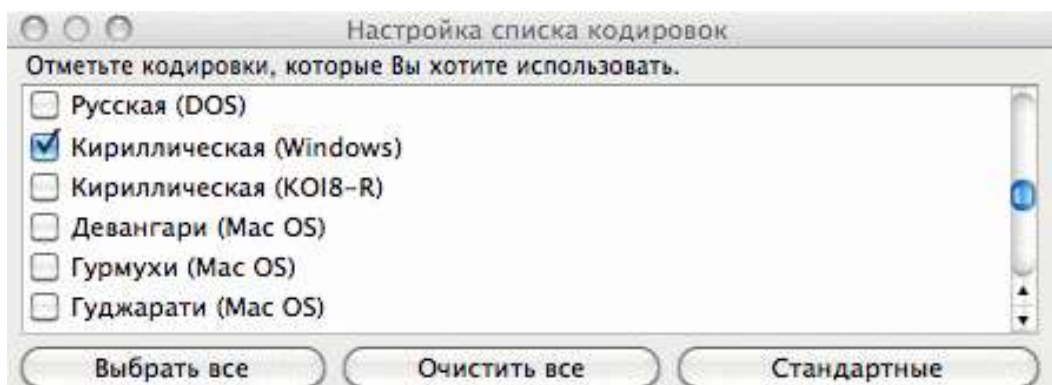


2. Измените параметр **Кодировка файла простого текста** в обеих строках **Открытие файлов** и **Сохранение файлов** на **Кириллическая (Windows)**. Для этого:

- нажмите на стрелку выбора в конце строки – появится окно выбора:



- нажмите **Настроить список кодировок**, в появившемся окне отметьте **Кириллическая (Windows)**:



3. Добавление кодировки завершено.

ООО «ПЭРКо»

Call-центр: 8-800-333-52-53 (бесплатно)
Тел.: (812) 247-04-57

Почтовый адрес:
194021, Россия, Санкт-Петербург,
Политехническая улица, дом 4, корпус 2

Техническая поддержка:
Call-центр: 8-800-775-37-05 (бесплатно)
Тел.: (812) 247-04-55

system@perco.ru - по вопросам обслуживания электроники
систем безопасности

turnstile@perco.ru - по вопросам обслуживания турникетов и
ограждений

locks@perco.ru - по вопросам обслуживания замков

soft@perco.ru - по вопросам технической поддержки
программного обеспечения

www.perco.ru



www.perco.ru
тел: 8 (800) 333-52-53