

# Контроллер PERCo-CL05.2



**Ethernet**

интерфейс связи



замок



считыватель



**50 000**

пользователей

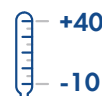


**870 000**

событий



выход управления



диапазон температур



напряжение питания



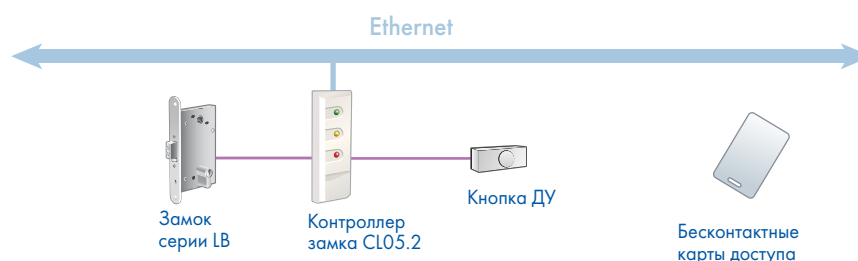
формат карт

## Назначение

Контроллер PERCo-CL05.2 имеет встроенный считыватель карт доступа формата EMM/HID и предназначен для организации одной односторонней точки прохода или, при использовании двух контроллеров данной модели, одной двухсторонней точки прохода.

## Совместимое оборудование

Интерфейс связи с ПК и другими контроллерами системы – Ethernet (обеспечивается поддержка стека протоколов TCP/IP (ARP, IP, ICMP, TCP, UDP, DHCP)).



## Функциональные возможности

Контроллер PERCo-CL05.2 поддерживает режимы потенциального и импульсного управления.

Режимы работы контроллера:

- Контроль – вход по предъявлению карты с правом доступа
- Открыто – свободный вход
- Закрыто – вход запрещен
- Охрана – вход запрещен, устанавливается при помощи карты с правом постановки на охрану

Контроллер имеет встроенный считыватель карт формата EMM/HID.

Для управления замком:

- используется выход управления типа «открытый коллектор»
- обеспечивается контроль состояния двух входов (датчик двери, кнопка «Выход»)

Контроллер имеет дополнительный вывод, который в зависимости от конфигурации может использоваться как вход Fire Alarm, как дополнительный выход или как канал синхронизации при совместной работе двух контроллеров.

Контроллер имеет световую индикацию и звуковую индикацию режимов работы.

Контроллер поддерживает обновление программного обеспечения контроллера по Ethernet.

Возможно удаленное управление контроллером через web-интерфейс.

# Контроллер PERCo-CL05.2

Плата электроники контроллера залита компаундом. Контроллер PERCo-CL05.2 выпускается серийно и имеет сертификат соответствия требованиям технического регламента Таможенного союза (ЕАС).

## Условия эксплуатации

Контроллер по устойчивости к воздействию климатических факторов соответствует условиям УХЛ4 по ГОСТ 15150-69 (для эксплуатации в помещениях с искусственно регулируемые климатическими условиями). Условия эксплуатации – при температуре окружающего воздуха от +1° С до +40° С и относительной влажности воздуха до 80% при +25° С.

## Комплект поставки

Контроллер PERCo-CL05.2	1 шт
Металлическое основание (для крепления на стену)	1 шт
Джампер (перемычка)	1 шт
Монтажный комплект	1 шт
Комплект документации	1 шт

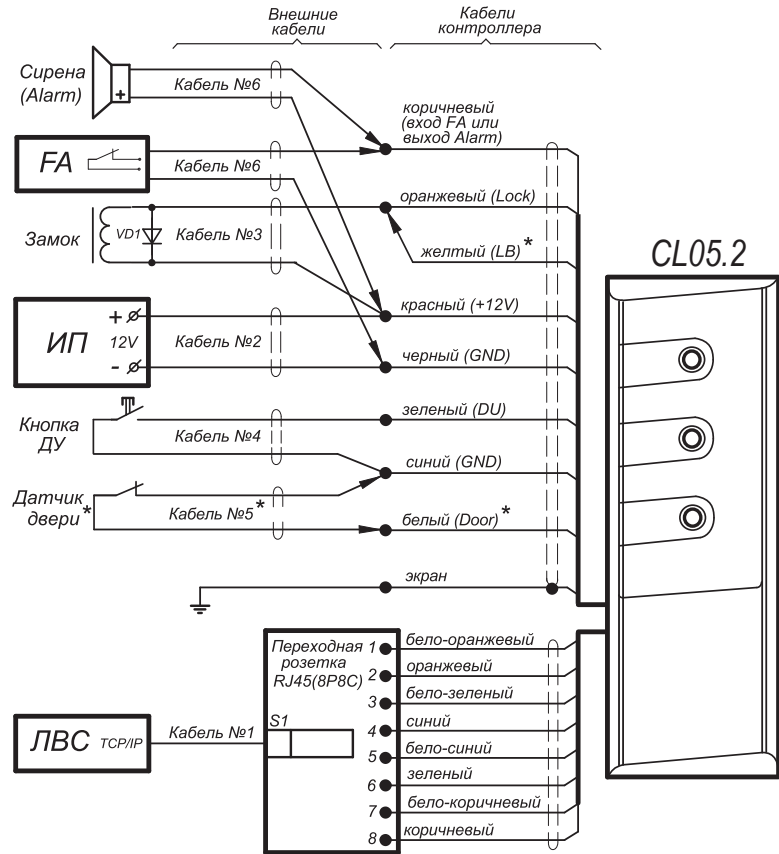
## Основные технические характеристики

Напряжение питания постоянного тока	12±1.2 В	
Ток потребления, не более	0.15 А	
Потребляемая мощность, не более	2 Вт	
Габаритные размеры (ДхШхВ)	145x50x20 мм	
Формат карт доступа	EMM/HID	
Дальность считывания	для карт доступа EMM, не менее	8 см
	для карт доступа HID, не менее	5 см
Дальность считывания при установке на металлическую поверхность	для карт доступа EMM, не менее	7 см
	для карт доступа HID, не менее	4 см
Число карт доступа	до 50000	
Число коммиссионированных карт	192	
Число событий журнала регистрации	до 870 000	
Количество контролируемых замков	1	
Количество дополнительных выходов (выход типа «открытый коллектор»)	1	
Стандарт интерфейса связи	Ethernet (IEEE 802.3)	
Длина кабеля подключения Ethernet, м	3	
Длина кабеля подключения периферии, м	0,9	

## Подключение

Плата электроники контроллера залита компаундом. С тыльной стороны контроллера выведены два кабеля: кабель для подключения к Ethernet (ЛВС) и кабель для подключения других внешних цепей.

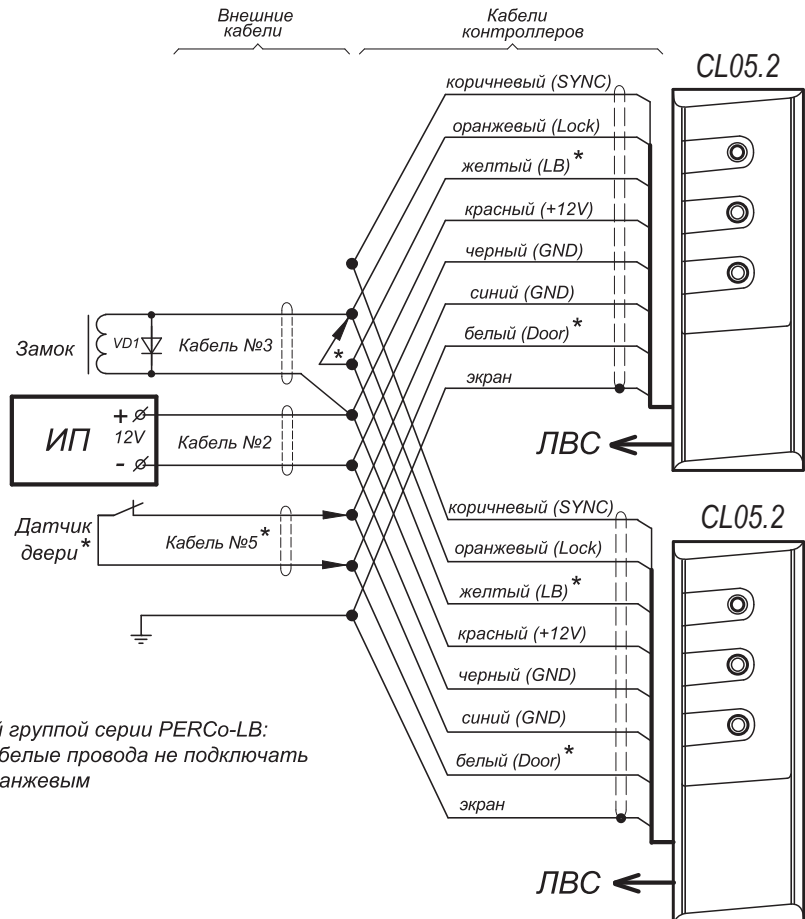
# Контроллер PERCo-CL05.2



\* - при использовании замков с контактной группой серии PERCo-LB:

- 1) датчик двери не устанавливать, белый провод не подключать,
- 2) подключить желтый провод к оранжевому

Схема подключений контроллера CL05



- \* - при использовании замка с контактной группой серии PERCo-LB:
- 1) датчик двери не устанавливать, белые провода не подключать
  - 2) подключить желтые провода к оранжевым

Схема параллельного подключения двух контроллеров для управления двусторонней дверью

# Контроллер PERCo-CL05.2

## Примечания:

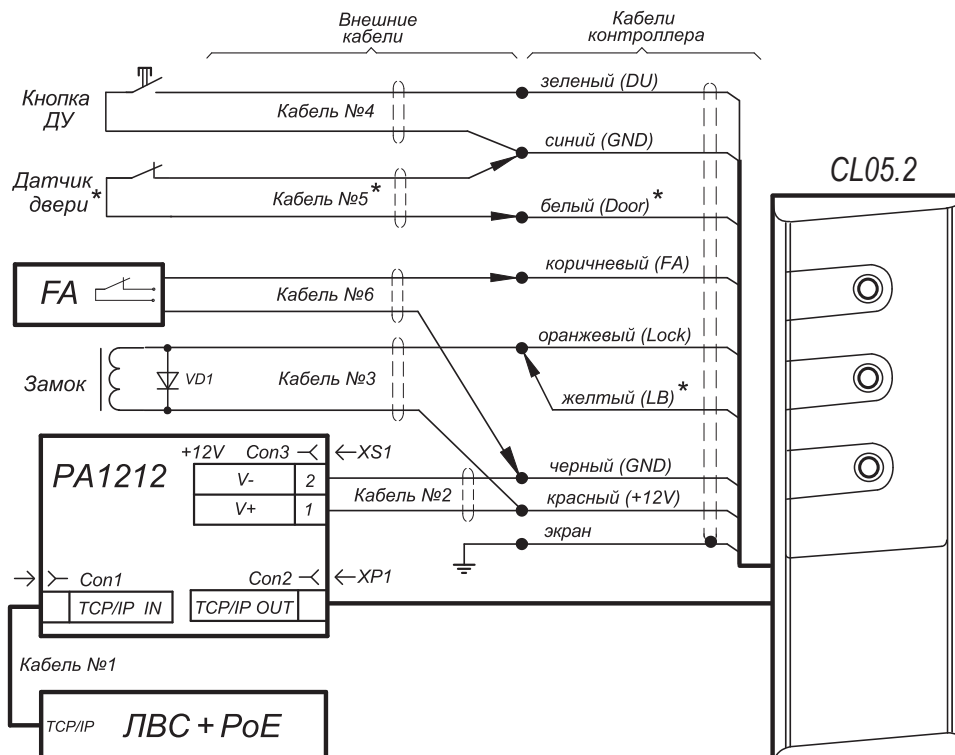
- Если подключаемый замок не имеет встроенной цепи искрозащиты, то необходимо использовать диод искрозащиты (VD1). Например, диод Шоттки, рассчитанный на рабочий ток не менее 1А, типа 1N5819. Диод устанавливается в непосредственной близости от замка.
- Если подключаемый электромагнитный замок не имеет размагничивающей цепи, то необходимо установить двунаправленный супрессор (VD1) из комплекта поставки. Супрессор устанавливается в непосредственной близости от замка.

Описание цепей кабеля контроллера		
Цвет провода	Цепь	Назначение
Оранжевый	LOCK	Подключение замка
Синий	GND	Подключение кнопки ДУ и датчика двери
Желтый	LB	При подключении замка типа LB подсоединяется к оранжевому проводу
Коричневый	вход FA или выход Alarm	Дополнительный вход или дополнительный выход
Зеленый	ДУ	Вход кнопка ДУ
Белый	DOOR	Вход датчик двери (геркон)
Красный	+12 V	Плюс источника питания
Черный	GND	Минус источника питания
Экран		Заземление

Подключение к сети Ethernet осуществляется с помощью переходной розетки RJ45, входящей в комплект поставки. К розетке RJ45 кабель подключается согласно приведенной выше схеме после монтажа контроллера и прокладки кабелей.

## Подключение питания через PoE-сплиттер PA1212

Плата электроники контроллера залита компаундом.



Разъемы: XP1 - RJ45 (8P8C),  
XS1 - DC2.5/5.5

- \* - при использовании замков с контактной группой серии PERCo-LB:  
1) датчик двери не устанавливать, белый провод не подключать  
2) подключить желтый провод к оранжевому

Схема подключения через PoE-сплиттер PA1212

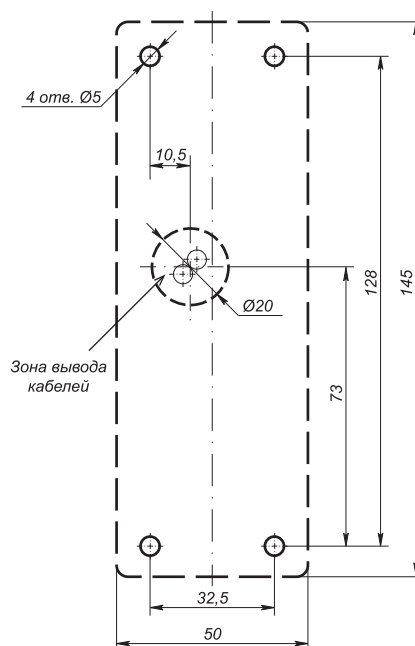
## Контроллер PERCo-CL05.2

При подключении замка установка диода искрозащиты VD1, типа 1N5819 – **ОБЯЗАТЕЛЬНА!**

Использование супрессоров вместо диодов искрозащиты – **ЗАПРЕЩЕНО!** Рекомендуется использовать только электромеханические замки.

### Монтаж

Контроллер предназначен для монтажа на стену. Сначала при помощи четырех шурупов крепится основание (входит в комплект поставки), затем на него устанавливается контроллер. На рисунке показана разметка отверстий для установки основания.



Разметка отверстий для установки контроллера PERCo-CL05.2

Вывод кабелей из контроллера под прямым углом. При прокладке кабелей необходимо обеспечить радиус изгиба кабелей не менее 10 мм.

При эксплуатации контроллера может потребоваться изменить состояние перемычек, находящихся на тыльной стороне контроллера, поэтому рекомендуется оставлять слабины кабелей, выходящих из контроллера, достаточную для отведения контроллера от стены и доступа к перемычкам.

Точная высота для монтажа контроллера замка должна выбираться исходя из соображения удобства для предъявления карт доступа.

Взаимное удаление контроллеров замка PERCo-CL05.2 друг от друга и от других считывателей должно составлять не менее 50 см.

### Гарантийный срок

Гарантийный срок эксплуатации изделия составляет 5 лет со дня продажи, если иное не оговорено в договоре на поставку изделия. В случае приобретения и монтажа оборудования у Авторизованных дилеров и Сервисных центров PERCo срок начала гарантии на оборудование PERCo может быть установлен с момента сдачи оборудования в эксплуатацию.

При отсутствии даты продажи и штампа в гарантийном талоне срок гарантии исчисляется от даты выпуска изделия, обозначенной в паспорте и на этикетке изделия.