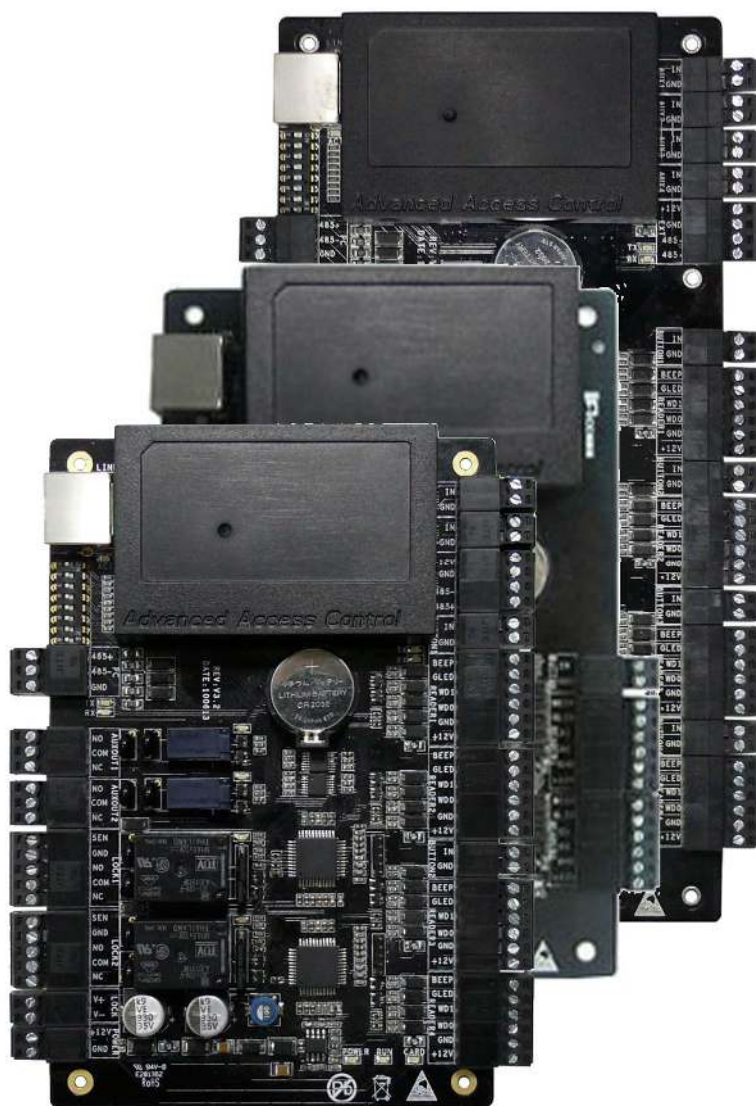


2011



КОНТРОЛЛЕРЫ ST-NC120, ST-NC240 И ST-NC440

Инструкция по установке

Содержание

СОДЕРЖАНИЕ.....	2
РЕКОМЕНДАЦИИ	3
Общие рекомендации	3
Рекомендации по установке.....	3
ВВЕДЕНИЕ.....	4
Функциональные параметры	4
Технические параметры.....	5
Индикация контроллера.....	5
ПОДКЛЮЧЕНИЕ И УСТАНОВКА.....	6
Установка корпуса	6
Стандартная схема установки оборудования	6
Стандартная конфигурация системы	7
Назначение контактов контроллеров.....	8
<i>Назначение контактов контроллера ST-NC120</i>	<i>8</i>
<i>Назначение контактов контроллера ST-NC240</i>	<i>8</i>
<i>Назначение контактов контроллера ST-NC440</i>	<i>9</i>
Подбор и прокладка кабелей.....	10
Подключение линии связи TCP/IP	11
Подключение линии связи RS-485.....	11
Установка DIP-переключателей.....	12
<i>Установка адреса контроллера</i>	<i>12</i>
<i>Восстановление настроек по умолчанию</i>	<i>14</i>
<i>Установка терминатора шины RS-485.....</i>	<i>14</i>
Подключение датчиков положения двери, кнопок выхода и дополнительных датчиков	14
<i>Датчик положения двери</i>	<i>14</i>
<i>Кнопка выхода.....</i>	<i>15</i>
<i>Дополнительные входы</i>	<i>15</i>
Подключение считывателей с интерфейсом WIEGAND	16
Подключение релейных выходов.....	17
<i>Нагруженный релейный выход. Нормально-закрытый замок.</i>	<i>17</i>
<i>Нагруженный релейный выход. Нормально-открытый замок.</i>	<i>18</i>
<i>Сухой релейный выход. Нормально-закрытый замок.....</i>	<i>18</i>
<i>Сухой релейный выход. Нормально-открытый замок.</i>	<i>18</i>
Подключение линии питания.....	19

Рекомендации

Общие рекомендации

1. Перед использованием оборудования ознакомьтесь с инструкцией. Всегда следуйте рекомендациям, изложенным в инструкции. Сохраняйте инструкцию в хорошем состоянии для использования в будущем.
2. Используйте инструменты и аксессуары, рекомендованные производителем или из комплекта поставки оборудования.
3. Не располагайте оборудование на неустойчивых поверхностях, турникетах и др., т.к. оборудование может упасть и повредиться либо причинить вред персоналу. Поэтому, важно устанавливать оборудование в соответствии с инструкциями производителя.
4. Все периферийные устройства должны быть заземлены.
5. Не оставляйте зачищенные свободные провода. Все соединения и неиспользуемые провода должны быть заизолированы лентой для предотвращения выхода из строя оборудования.
6. Не ремонтируйте оборудование самостоятельно. Демонтаж и отключение оборудования может привести к поражению электрическим током и другим последствиям. Ремонт оборудования должен производиться квалифицированными специалистами.
7. В перечисленных ниже случаях, в первую очередь отключите питание и сообщите ответственным службам о неисправности.
 - a. Повреждение кабеля питания.
 - b. Попадание жидкости или посторонних предметов на оборудование
 - c. Появление конденсата на оборудовании или воздействие окружающей среды (дождь, снег и т.д.)
 - d. Если оборудование работает некорректно, убедитесь, что все настройки выполнены в соответствии с руководством пользователя. Не пытайтесь выполнить настройки, отсутствующие в инструкции пользователя, т.к. это может привести к более серьезным неисправностям и усложнить работу квалифицированного персонала по ремонту.
 - e. Оборудование отключается или его производительность явно изменилась.
8. Если необходима замена компонентов, персонал по ремонту может использовать только компоненты рекомендованные производителем.
9. Используйте источники питания, рекомендованные производителем.

ВНИМАНИЕ: Невыполнение следующих инструкций может привести к причинению вреда здоровью или возникновению неисправности оборудования, которая не является гарантийным случаем.

- Перед установкой, отключите внешние цепи (питания), включая цепи питания замков.
- Перед подключением оборудования к источнику питания, убедитесь, что напряжение питания находится в правильном диапазоне значений.
- Никогда не подключайте питание до завершения монтажа оборудования.

Рекомендации по установке

1. Все провода должны находиться в защищенных кабельных каналах, например, ПВХ трубах или гальванизированных кожухах для защиты от грызунов. Несмотря на то, что оборудование имеет хорошую защиту от статического электричества, защиту от молнии и утечек, проверьте качество соединения заземляющего кабеля первичной цепи питания и корпуса. Убедитесь, что заземляющий кабель первичной цепи питания физически заземлен.

ST-NC120, ST-NC240 и ST-NC440

2. Не рекомендуется часто вставлять/вынимать разъемы, если оборудование находится под напряжением. Перед началом сварочных работ убедитесь, что разъемы сняты с оборудования.
3. Не пытайтесь самостоятельно вынимать или заменять интегральные схемы т.к. не профессиональные действия могут привести к выходу из строя оборудования.
4. Не рекомендуется подключать нестандартные устройства. Любые нестандартные подключения должны быть подтверждены инженерами производителя.
5. Контроллер должен иметь отдельный источник питания от других потребителей с высоким потреблением тока.
6. Рекомендуется устанавливать считыватели карт на высоте 1.4 - 1.5 м. от пола, однако, данный параметр может меняться в зависимости от пожеланий заказчика.
7. Рекомендуется устанавливать оборудование в доступных для обслуживания местах.
8. Защищенные концы проводников не должны превышать 5 мм для предотвращения контакта оголенных проводников с элементами контроллера или другими проводниками, поскольку это может привести к выходу из строя оборудования. Также рекомендуется использовать кабель с проводниками разного цвета.
9. Для сохранения событий системы контроля доступа, периодически скачивайте данные из контроллера.
10. Для повышения надежности системы используйте бесперебойные источники питания.
11. Расстояние между считывателем карт и контроллером не должно превышать 100м.
12. Расстояние между ПК и контроллером не должно превышать 1200м для шины RS-485. Для наиболее стабильной связи рекомендуется расстояние до 600м.
13. Для защиты контроллера от влияния ЭДС самоиндукции электромагнитного замка, необходимо параллельно замку включать диод (Используйте диод FR107 из комплекта поставки).
14. Рекомендуется использовать отдельные источники питания для контроллера и электромагнитного замка.
15. Рекомендуется использовать источник питания для контроллера, поставляемый вместе с системой.
16. При воздействии электромагнитных полей используйте гальванизированные трубы или экранированные кабели с качественным заземлением.

Введение

Функциональные параметры

- 32-х битный процессор 400 МГц, 32Мб ОЗУ, 256Мб флеш-память.
- Операционная система - Embedded LINUX.
- Режимы работы: одна дверь с двусторонним доступом, две двери с двусторонним доступом, четыре двери с односторонним доступом.
- Владельцев карт – 30000.
- Память событий – 100000.
- Поддержка большинства считывателей карт с Wiegand выходом и кодонаборных панелей.
- Возможность резервирования связи. Подключение по Ethernet и RS-485.
- Аппаратный сторожевой таймер для предотвращения зависания системы.
- Защита от перегрузки по току, по напряжению.

ST-NC120, ST-NC240 и ST-NC440

- Защита от переплюсовки источника питания.
- Защита от перегрузки по напряжению по всем входам/выходам.
- Защита от перегрузки по напряжению по всем портам связи.

Технические параметры

- Рабочее напряжение: 12В постоянного тока ($\pm 20\%$).
- Потребляемый ток: не более 0.3А (без учета потребления считывателей)
- Рабочая температура: 0-55°C.
- Допустимая влажность: 10-80%.
- Коммутируемая нагрузка: 30VAC, 8А или 36VDC, 5А
- Реле замка: 12VDC, 10А. СИД индикаторы состояния.
- Дополнительные релейные выходы: 30VDC, 2А. СИД индикаторы состояния.
- Размеры контроллера: ST-NC120/240 – 160 x 106 мм, ST-NC440 – 218 x 106 мм.
- Размеры монтажных отверстий: ST-NC120/240 – 147 x 91 мм, ST-NC440 – 203 x 106 мм.
- Размеры корпуса: 345 (Д) x 275 (Ш) x 70 (Г) мм.

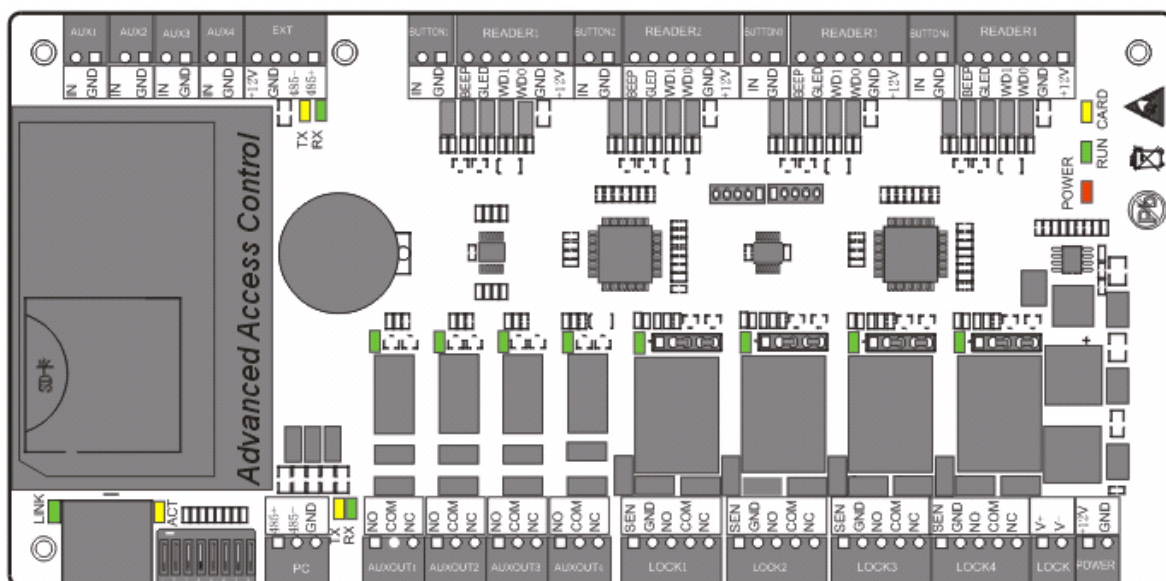
Индикация контроллера

При включении контроллера красный СИД (POWER) горит постоянно, зеленый СИД (RUN) мигает и все остальные СИД выключены.

Прочие индикаторы:

1. Индикатор LINK (зеленый): отображает состояние подключения по TCP/IP. В нормальном состоянии горит постоянно.
2. Индикатор АСТ (желтый): мигает во время обмена данными по TCP/IP.
3. Индикатор TX (желтый): мигает во время передачи данных по шине RS-485.
4. Индикатор RX (зеленый): мигает во время приема данных по шине RS-485.
5. Индикатор замка (зеленый): отображает состояние реле замка. Постоянно горит, когда замок открыт.
6. Индикатор CARD (желтый): горит во время приема данных через интерфейс Wiegand.

Следующий рисунок отображает расположение индикаторов.



Индикаторы контроллера ST-NC440

Подключение и установка

Установка корпуса

Последовательность установки:

1. Прodelайте отверстия в корпусе контроллера.
2. Закрепите корпус контроллера на стене.

Стандартная схема установки оборудования

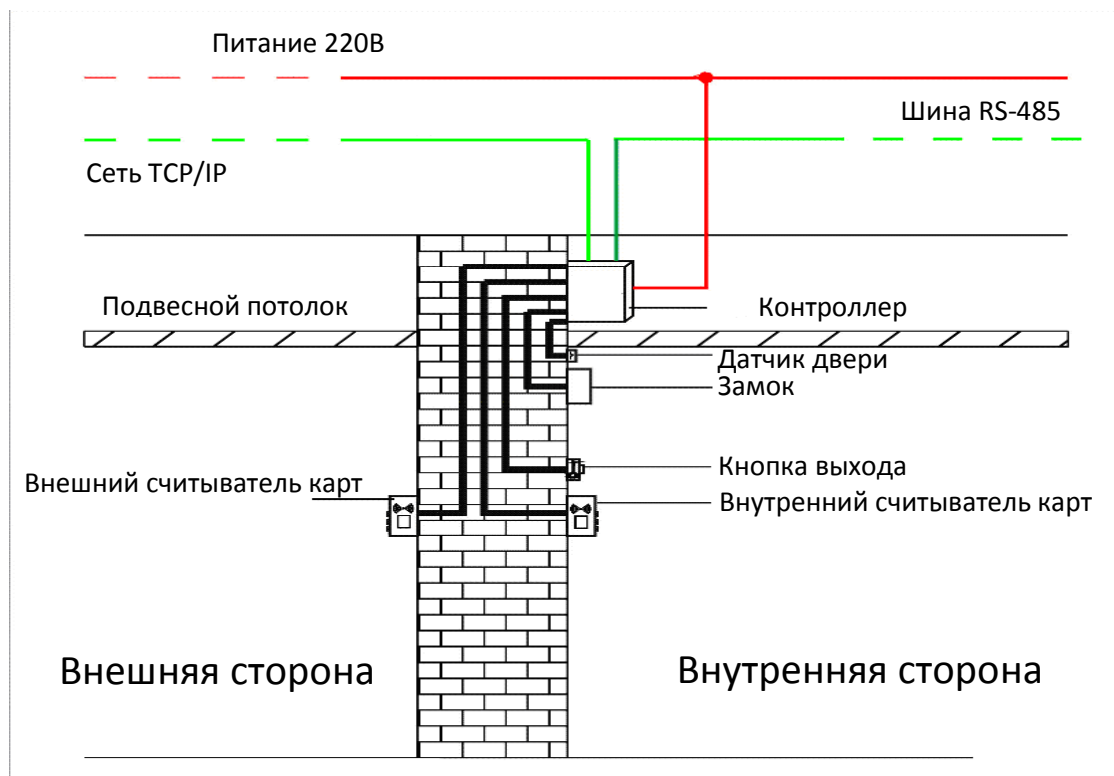


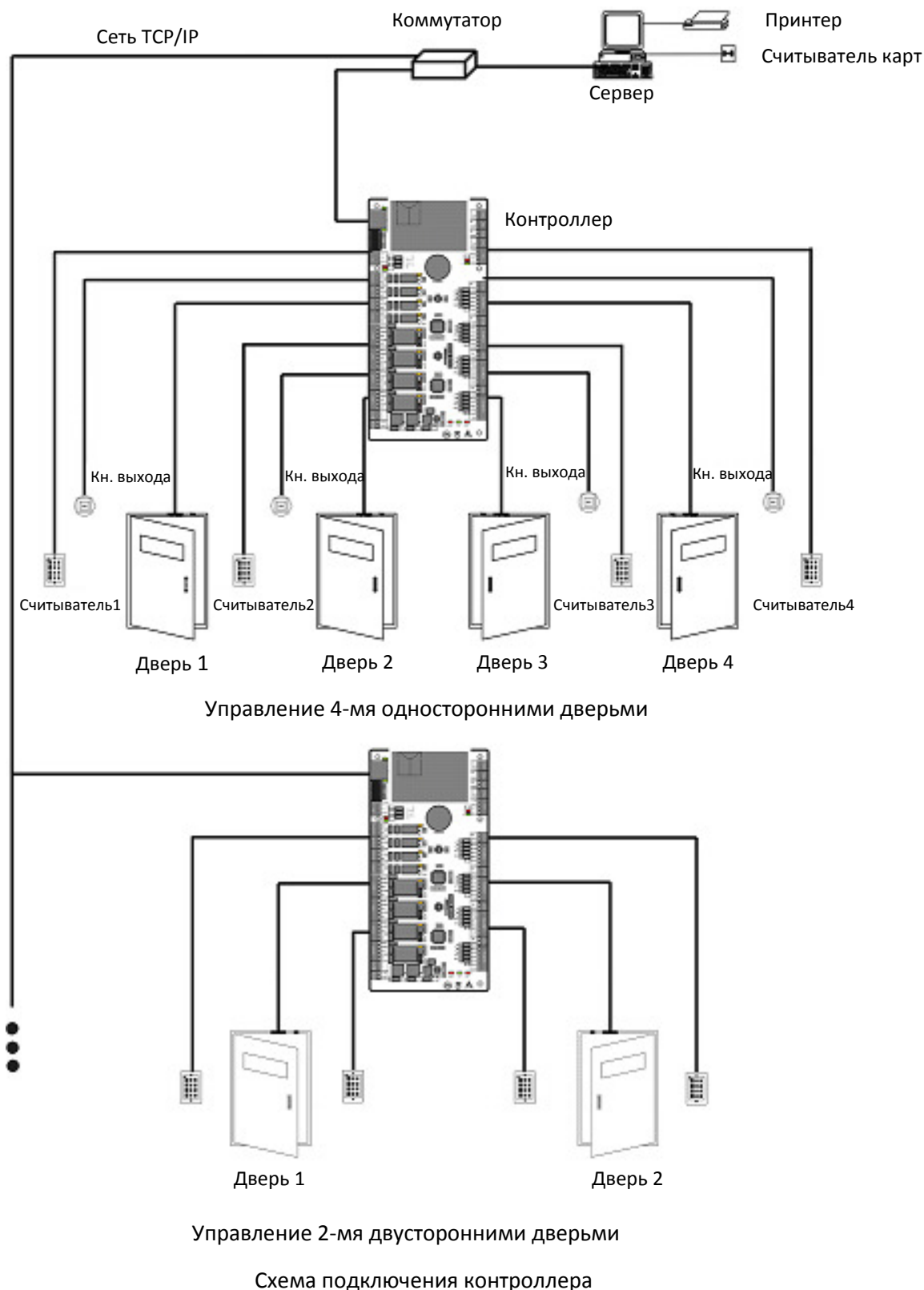
Схема установки контроллера

ПРИМЕЧАНИЕ:

1. Прежде чем проводить работы по подключению, для предотвращения выхода из строя оборудования, убедитесь, что питание отключено.
2. Слаботочные кабели системы контроля доступа должны быть разделены с кабельной системой электропитания и освещения здания и проходить в отдельных лотках или защитных кожухах.
3. Система контроля доступа состоит из двух частей: сервера и контроллера. Связь между ними осуществляется через сеть TCP/IP или по шине RS-485. По шине RS-485 к одному серверу можно подключить до 63 контроллеров (рекомендуется не более 32). Кабель шины данных должен располагаться как можно дальше от кабелей электросети здания. Сервером является компьютер, подключенный к сети TCP/IP. На сервере устанавливается программное обеспечение, посредством которого, пользователи могут добавлять/удалять владельцев карт, открывать/закрывать двери, просматривать журналы событий и осуществлять мониторинг дверей в реальном времени.

ST-NC120, ST-NC240 и ST-NC440

Стандартная конфигурация системы

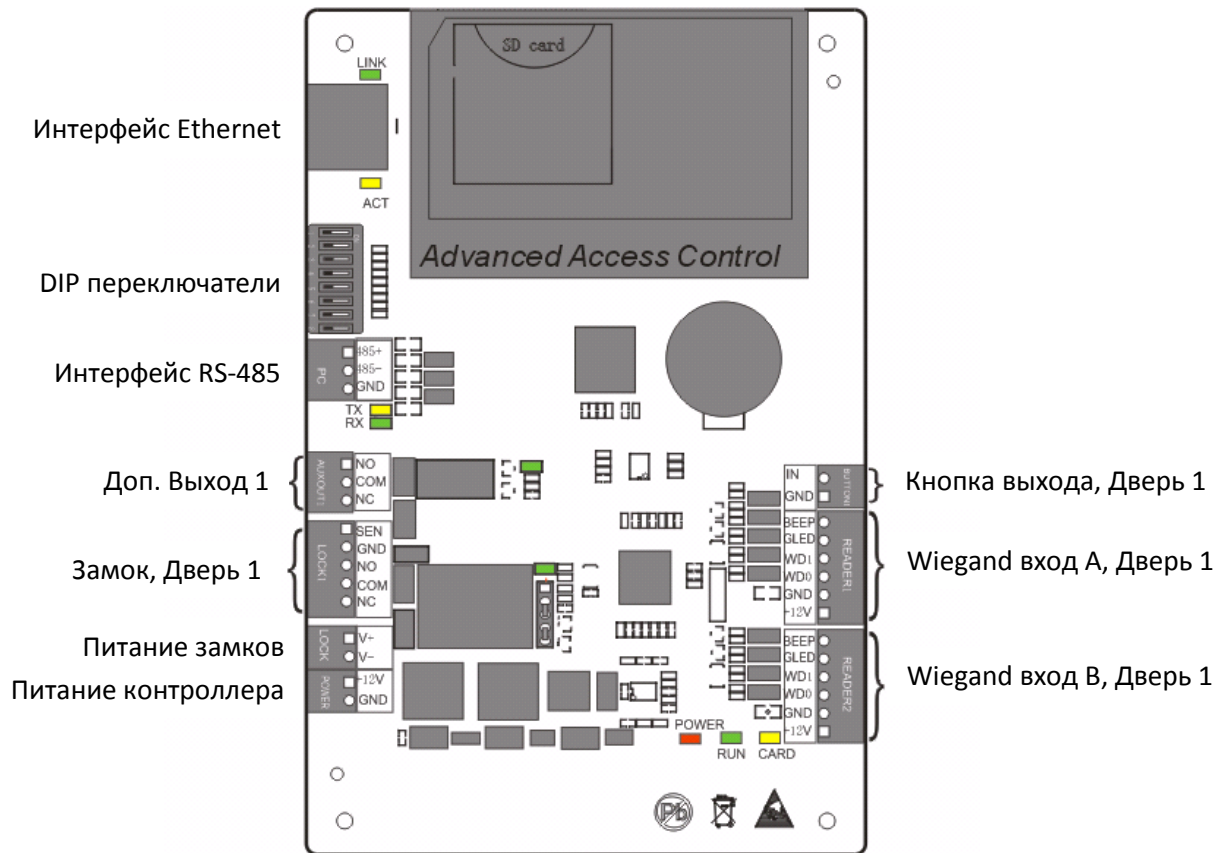


ПРИМЕЧАНИЕ: В предыдущей диаграмме для примера приведена схема подключения контроллера ST-NC440. Для контроллера ST-NC120 возможно подключение только одной двусторонней двери. Для контроллера ST-NC240 возможно подключение только двух односторонних дверей или двух двусторонних дверей.

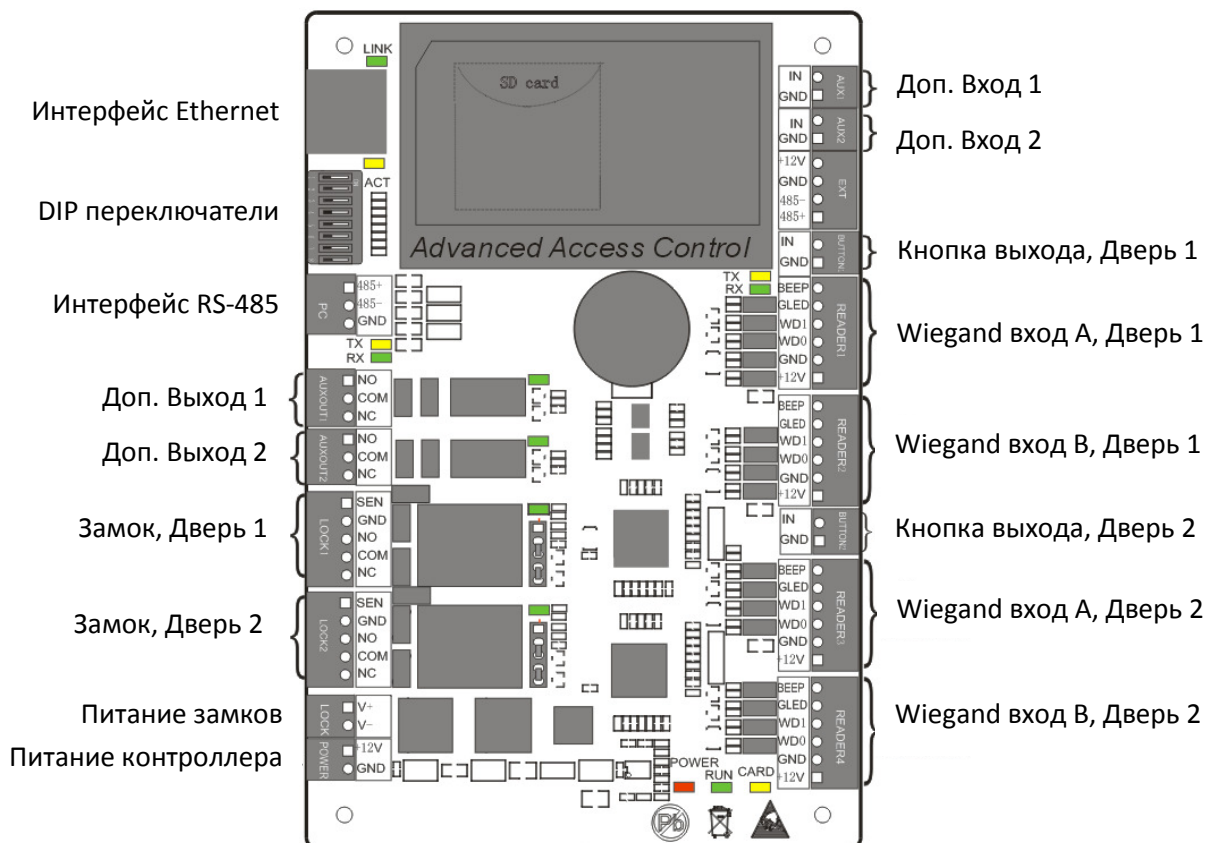
ST-NC120, ST-NC240 и ST-NC440

Назначение контактов контроллеров

Назначение контактов контроллера ST-NC120



Назначение контактов контроллера ST-NC240



ST-NC120, ST-NC240 и ST-NC440

Назначение контактов контроллера ST-NC440

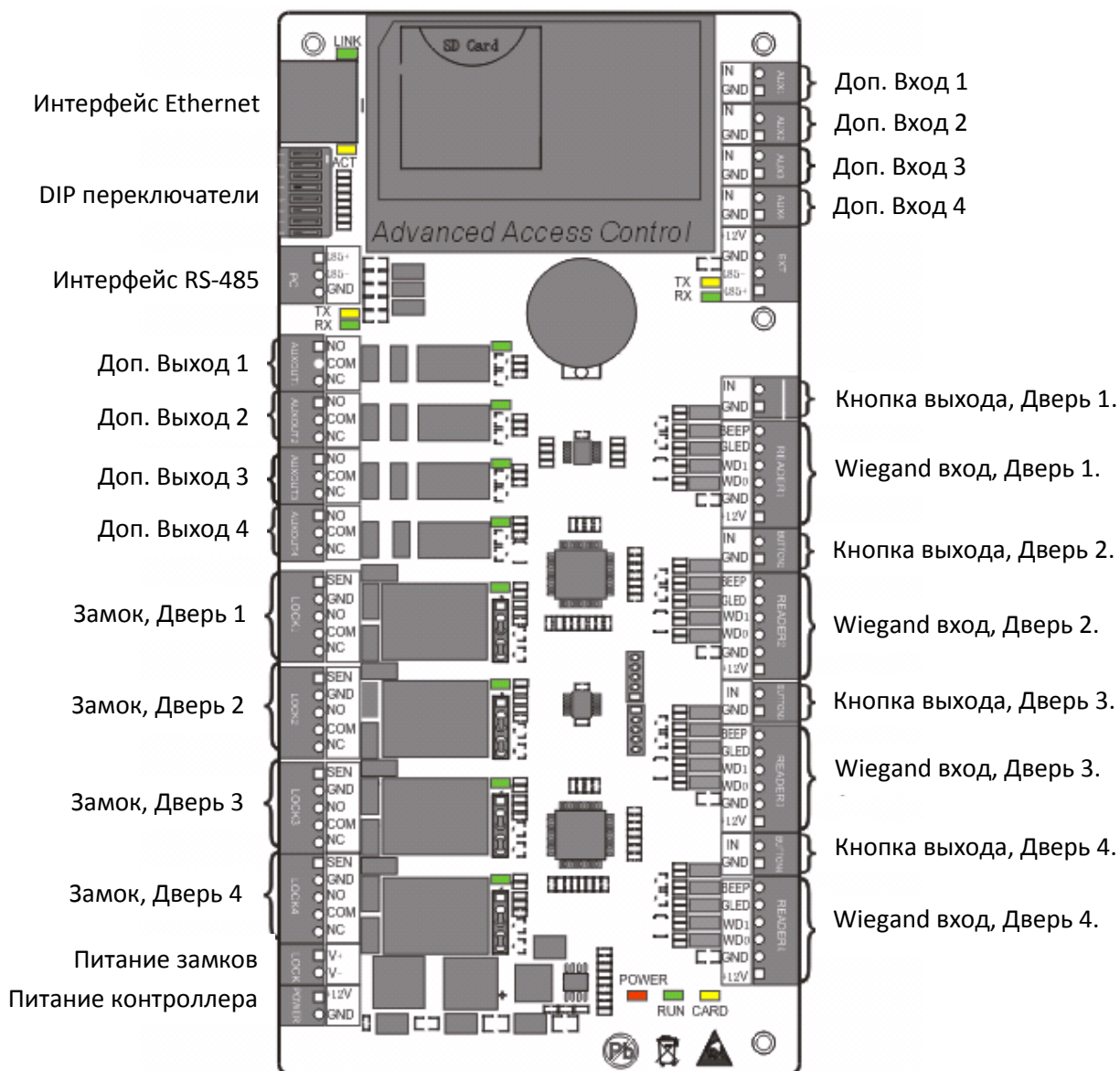


Таблица портов контроллеров

№	Назначение	ST-NC120 (1 – вход, 1 – вход/выход)	ST-NC240 (1 – вход, 2 – вход/выход)	ST-NC440 (4 – вход, 2 – вход/выход)
1	Считыватели Wiegand	2	4	4
2	Кнопка выхода	1	2	4
3	Реле замка	1	2	4
4	Дверной контакт	1	2	4
5	Дополнительный вход	НЕТ	2	4
6	Дополнительный выход	1	2	4
7	Связь RS-485 & TCP/IP	ДА	ДА	ДА
8	Дополнительный порт RS-485	НЕТ	ДА	ДА

ST-NC120, ST-NC240 и ST-NC440

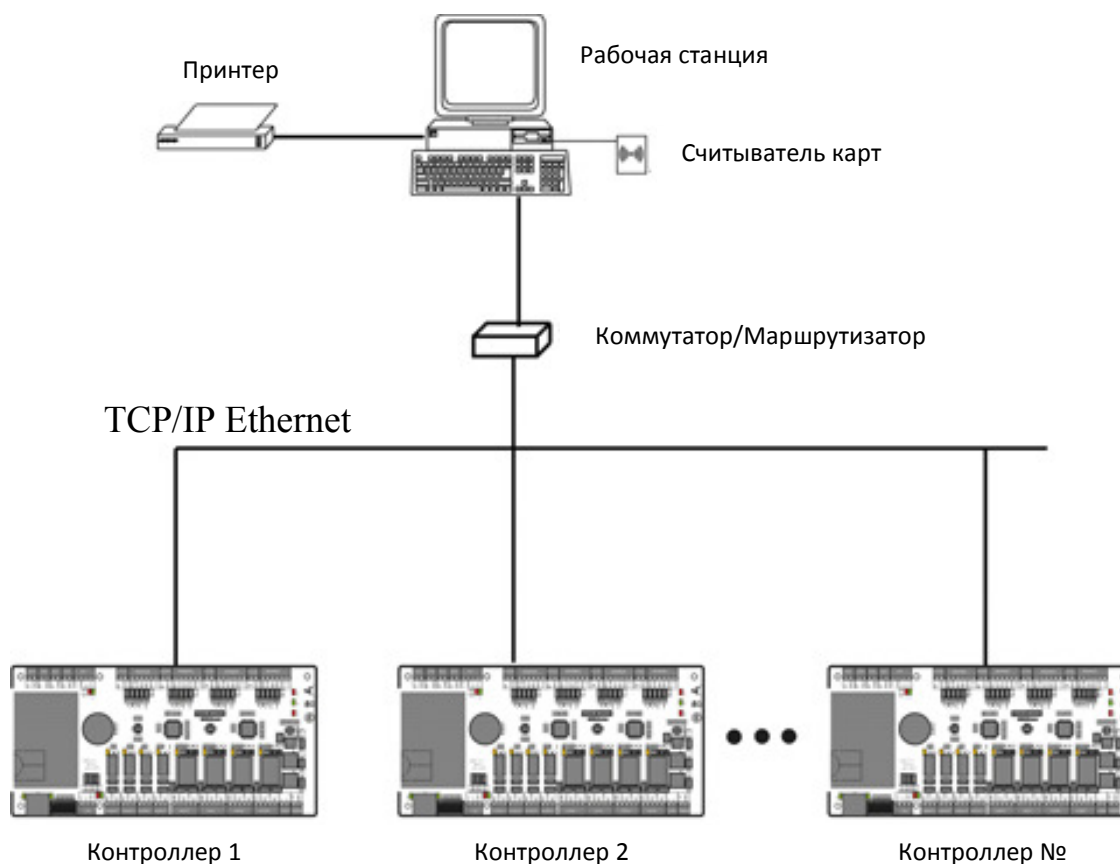
Подбор и прокладка кабелей

1. Используйте экранированную витую пару для шины RS-485 для предотвращения воздействия помех.
2. Используйте экранированный кабель с шестью проводками (RVVP 6x0.5) для независимого подключения каждого считывателя с интерфейсом Wiegand.
3. Электрозамки потребляют большой ток и являются источником сильных помех. Для минимизации влияния помех на другие элементы системы рекомендуется использовать кабель с четырьмя проводками (RVV 4x0.75, 2 к источнику питания и 2 на дверной контакт). Для подключения дверного контакта лучше использовать отдельный кабель (RVV 2x0.5).
4. Для подключения прочих устройств (например, кнопки выхода) используйте кабель с двумя проводками (RVV 2x0.5).
5. Замечания по прокладке кабелей:
 - a. Сигнальные кабели (например, Ethernet или RS-485) должны проходить отдельно от силовых кабелей электросети. Если отдельная прокладка сигнальных кабелей невозможна, расстояние от силовых кабелей должно быть не менее 50 см.
 - b. Старайтесь не использовать промежуточные разъемы при разветвлении кабелей. Если такие соединения необходимы, разъемы должны быть обжаты или припаяны к проводам.
 - c. Кабельные каналы должны проходить по зданию горизонтально или вертикально. Для прокладки кабелей используйте защитные кожуха (пластиковые или металлические трубы, в соответствии с локальными нормативными требованиями). Допускается использование металлических лотков для прокладки кабелей по потолку. В этом случае лотки должны быть надежно закреплены и не портить внешний вид помещений.
 - d. Экранирование: При наличии сильных электромагнитных полей в местах прокладки кабелей, необходимо предусмотреть меры по экранированию кабелей передачи данных. Экранирование требуется при наличии источников электромагнитного излучения. Меры по экранированию включают в себя прокладку кабелей на максимальном расстоянии от источников излучения и использования металлических лотков или гальванизированных металлических труб. Экраны кабелей и кабельные каналы должны быть объединены и надежно заземлены. Эффективное экранирование возможно только при надежном заземлении.
 - e. Заземление: Используйте провода с большим сечением в соответствии с локальными нормативными требованиями. Заземление должно подключаться по топологии “звезда” для исключения образования токовых петель. Заземляющие провода должны располагаться вдали от громоотводов. Линии громоотводов не могут использоваться в качестве заземления. Металлические лотки и кабельные каналы должны быть надежно объединены между собой и соединены с заземления кабелем большого сечения с импедансом не более 2 Ом. Экран кабеля данных должен быть надежно заземлен только с одной стороны для гарантированного течения тока только в одну сторону.

ST-NC120, ST-NC240 и ST-NC440

Подключение линии связи TCP/IP

Используйте перекрещенный кабель Ethernet 10/100Base-T для подключения контроллера к компьютеру напрямую или прямой кабель Ethernet 10/100Base-T для подключения контроллера к компьютеру через коммутатор или маршрутизатор.

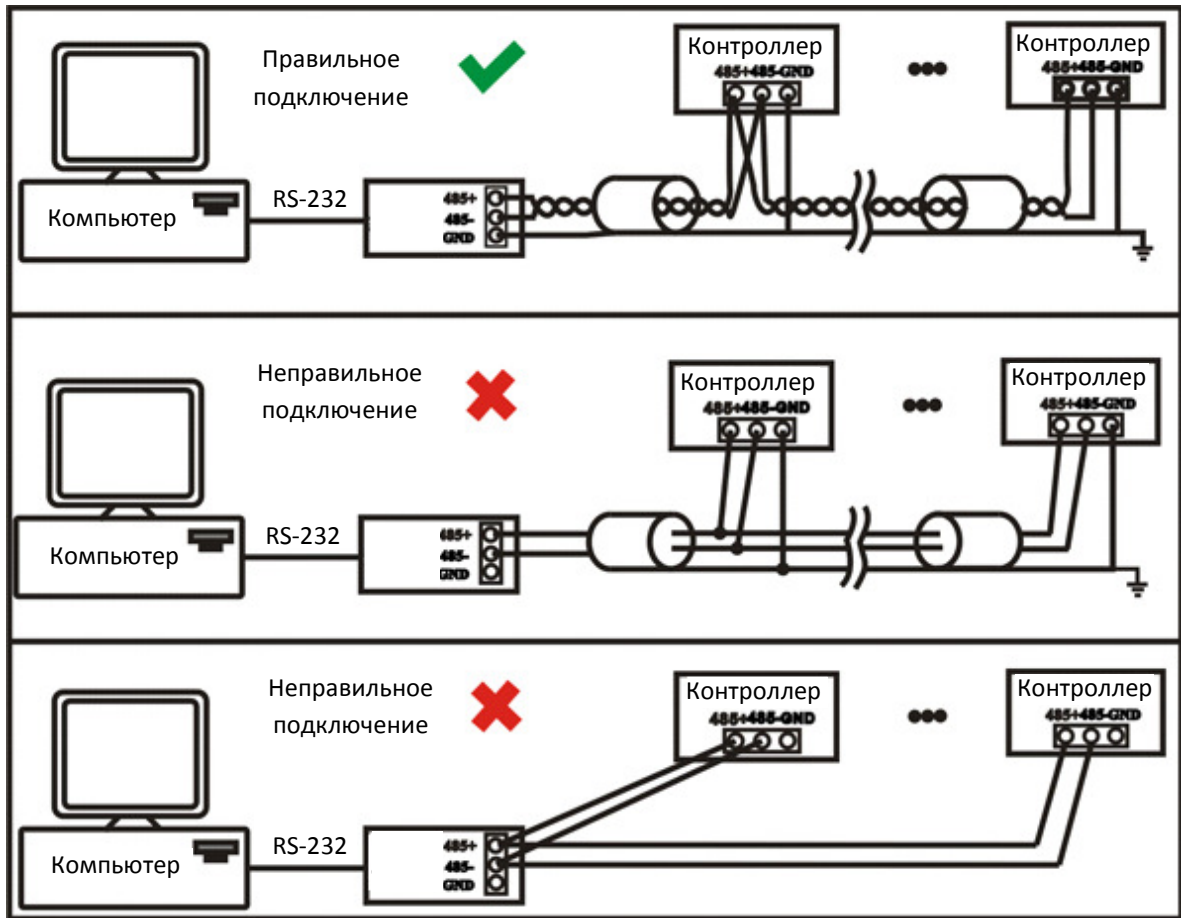


Топология TCP/IP

Подключение линии связи RS-485

1. Используйте устойчивый к помехам кабель типа RVSP (экранированная пара) для прокладки шины RS-485. Устройства в шине RS-485 должны быть подключены последовательно, для наилучшего эффекта экранирования и уменьшения влияния отраженных сигналов в процессе передачи данных.
2. Один луч шины RS-485 может иметь до 63 подключенных контроллеров. Рекомендуется подключение не более 32 контроллеров в одном луче шины RS-485.
3. Если длина шины RS-485 превышает 300 м необходимо установить терминаторы (согласующие резисторы) с обоих концов шины. Данная мера поможет предотвратить падение уровня сигнала и уменьшить влияние помех.
4. Для включения терминатора переведите DIP-переключатель 8 в положение ON. Резистор 120 Ом будет подключен между линиями 485+ и 485-.





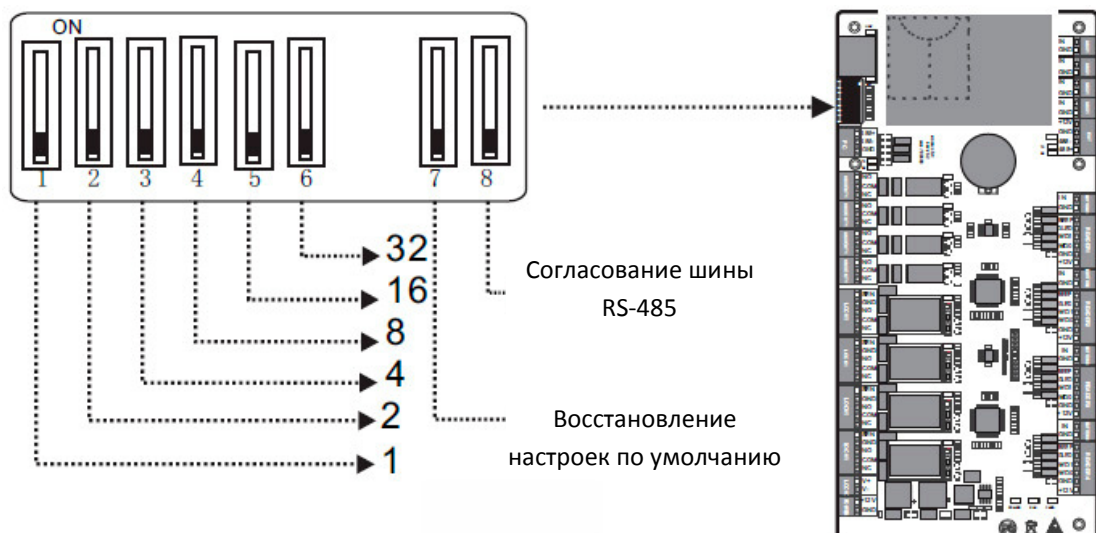
Топология RS-485

Установка DIP-переключателей

Установка адреса контроллера

DIP-переключатели 1-6 служат для установки адреса устройства в шине RS-485. Для установки адреса используется бинарный код. Положение переключателя ON эквивалентно 1, OFF эквивалентно 0.

Пример: Установка адреса устройства 39 (=1+2+4+32) соответствует бинарному коду 111001. Положение DIP-переключателей соответственно 1, 2, 3 и 6 в положении ON, остальные в положении OFF.



ST-NC120, ST-NC240 и ST-NC440



Таблица адресов:

Установка адреса	Положение DIP-переключателей					
	1	2	3	4	5	6
Адрес	1	2	4	16	32	64
01	ON	OFF	OFF	OFF	OFF	OFF
02	OFF	ON	OFF	OFF	OFF	OFF
03	ON	ON	OFF	OFF	OFF	OFF
04	OFF	OFF	ON	OFF	OFF	OFF
05	ON	OFF	ON	OFF	OFF	OFF
06	OFF	ON	ON	OFF	OFF	OFF
07	ON	ON	ON	OFF	OFF	OFF
08	OFF	OFF	OFF	ON	OFF	OFF
09	ON	OFF	OFF	ON	OFF	OFF
10	OFF	ON	OFF	ON	OFF	OFF
11	ON	ON	OFF	ON	OFF	OFF
12	OFF	OFF	ON	ON	OFF	OFF
13	ON	OFF	ON	ON	OFF	OFF
14	OFF	ON	ON	ON	OFF	OFF
15	ON	ON	ON	ON	OFF	OFF
16	OFF	OFF	OFF	OFF	ON	OFF
17	ON	OFF	OFF	OFF	ON	OFF
18	OFF	ON	OFF	OFF	ON	OFF
19	ON	ON	OFF	OFF	ON	OFF
20	OFF	OFF	ON	OFF	ON	OFF
21	ON	OFF	ON	OFF	ON	OFF
22	OFF	ON	ON	OFF	ON	OFF
23	ON	ON	ON	OFF	ON	OFF
24	OFF	OFF	OFF	ON	ON	OFF
25	ON	OFF	OFF	ON	ON	OFF
26	OFF	ON	OFF	ON	ON	OFF
27	ON	ON	OFF	ON	ON	OFF
28	OFF	OFF	ON	ON	ON	OFF
29	ON	OFF	ON	ON	ON	OFF
30	OFF	ON	ON	ON	ON	OFF
31	ON	ON	ON	ON	ON	OFF
32	OFF	OFF	OFF	OFF	OFF	ON
33	ON	OFF	OFF	OFF	OFF	ON
34	OFF	ON	OFF	OFF	OFF	ON
35	ON	ON	OFF	OFF	OFF	ON
36	OFF	OFF	ON	OFF	OFF	ON
37	ON	OFF	ON	OFF	OFF	ON
38	OFF	ON	ON	OFF	OFF	ON
39	ON	ON	ON	OFF	OFF	ON
40	OFF	OFF	OFF	ON	OFF	ON
41	ON	OFF	OFF	ON	OFF	ON
42	OFF	ON	OFF	ON	OFF	ON

ST-NC120, ST-NC240 и ST-NC440

Установка адреса	Положение DIP-переключателей					
	1	2	3	4	5	6
43	ON	ON	OFF	ON	OFF	ON
44	OFF	OFF	ON	ON	OFF	ON
45	ON	OFF	ON	ON	OFF	ON
46	OFF	ON	ON	ON	OFF	ON
47	ON	ON	ON	ON	OFF	ON
48	OFF	OFF	OFF	OFF	ON	ON
49	ON	OFF	OFF	OFF	ON	ON
50	OFF	ON	OFF	OFF	ON	ON
51	ON	ON	OFF	OFF	ON	ON
52	OFF	OFF	ON	OFF	ON	ON
53	ON	OFF	ON	OFF	ON	ON
54	OFF	ON	ON	OFF	ON	ON
55	ON	ON	ON	OFF	ON	ON
56	OFF	OFF	OFF	ON	ON	ON
57	ON	OFF	OFF	ON	ON	ON
58	OFF	ON	OFF	ON	ON	ON
59	ON	ON	OFF	ON	ON	ON
60	OFF	OFF	ON	ON	ON	ON
61	ON	OFF	ON	ON	ON	ON
62	OFF	ON	ON	ON	ON	ON
63	ON	ON	ON	ON	ON	ON

Восстановление настроек по умолчанию

Для восстановления настроек по умолчанию используется DIP-переключатель 7. По умолчанию DIP-переключатель 7 установлен в положение OFF. Для восстановления настроек переведите DIP-переключатель 7 из положения OFF в положение ON три раза и затем в положение OFF в течение 10 секунд. Настройки по умолчанию будут восстановлены после перезапуска контроллера.

Установка терминатора шины RS-485

Для включения терминатора (согласующего резистора) шины RS-485 используется DIP-переключатель 8. В положении ON, параллельно линиям 485+ и 485- подключается сопротивление 120 Ом.

Подключение датчиков положения двери, кнопок выхода и дополнительных датчиков

Датчик положения двери

Дверной контакт используется для мониторинга открытого/закрытого состояния двери. С помощью датчика контроллер определяет событие взлома двери и генерирует тревогу. Если дверь оставлена открытой в течение определенного времени, также генерируется тревога. Для подключения дверного контакта рекомендуется использовать кабель с двумя проводниками сечением от 0.22 мм². Дверной контакт может быть зашунтирован, если нет необходимости получения событий взлома двери, удержания двери в открытом состоянии и функции шлюза.

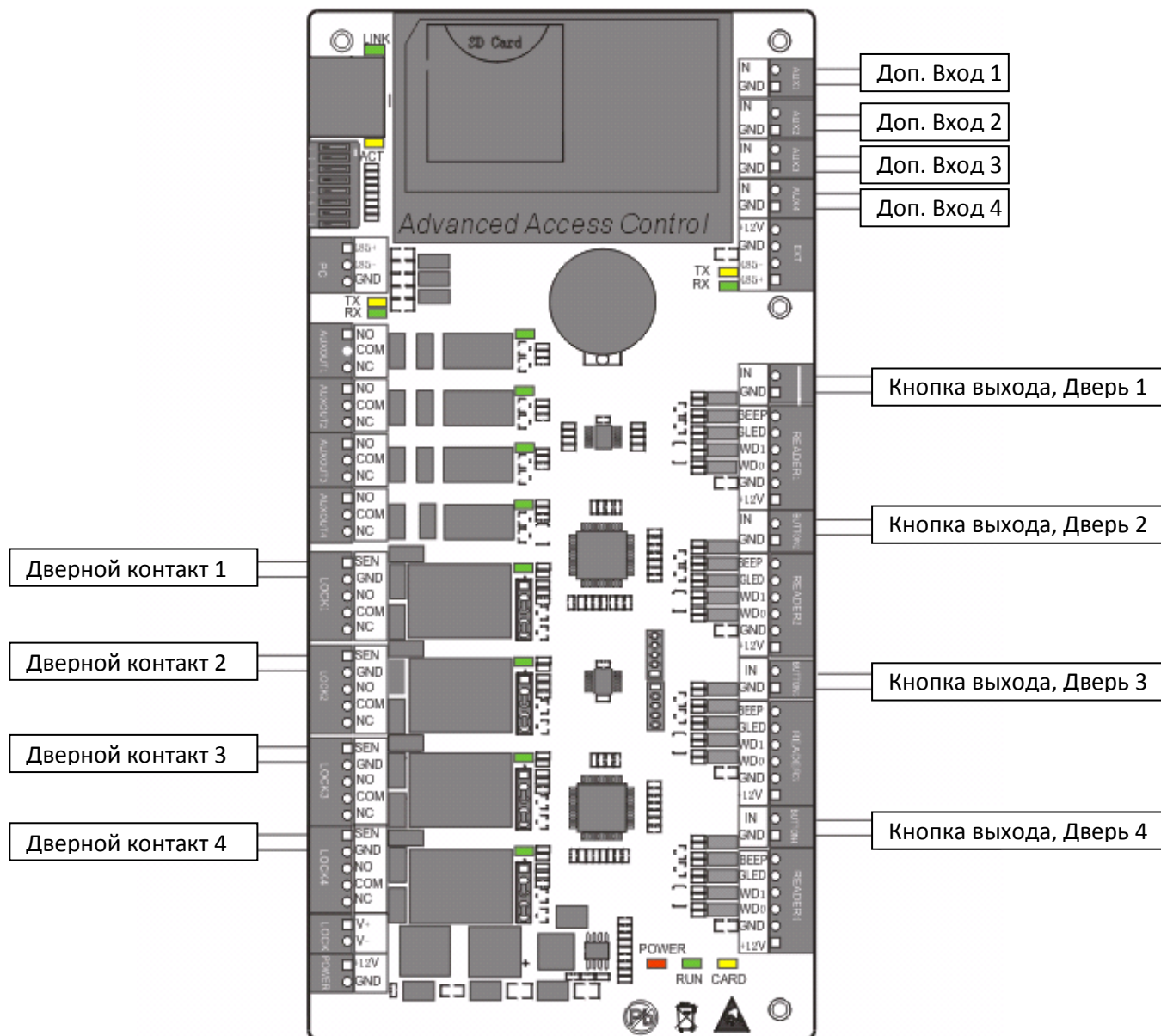
ST-NC120, ST-NC240 и ST-NC440

Кнопка выхода

Кнопка выхода устанавливается внутри помещения и предназначена для разблокировки двери. Рекомендуется устанавливать кнопку выхода на высоте 1.4 м от пола. Убедитесь в качественном подключении кнопки, удалите неиспользуемые зачищенные концы проводов и используйте изоляционную ленту. Рекомендуется использовать кабель с двумя проводниками сечением от 0.3 мм².

Дополнительные входы

Контроллер ST-NC120 не имеет дополнительных входов. Контроллер ST-NC240 имеет два, а ST-NC440 имеет четыре дополнительных входа. Дополнительные входы можно использовать для подключения извещателей газа, дыма, огня, ИК датчиков, охранных датчиков и т.д. Дополнительные входы программируются с помощью программного обеспечения.



Подключение дверных контактов, кнопок выхода и дополнительные входы контроллера ST-NC440

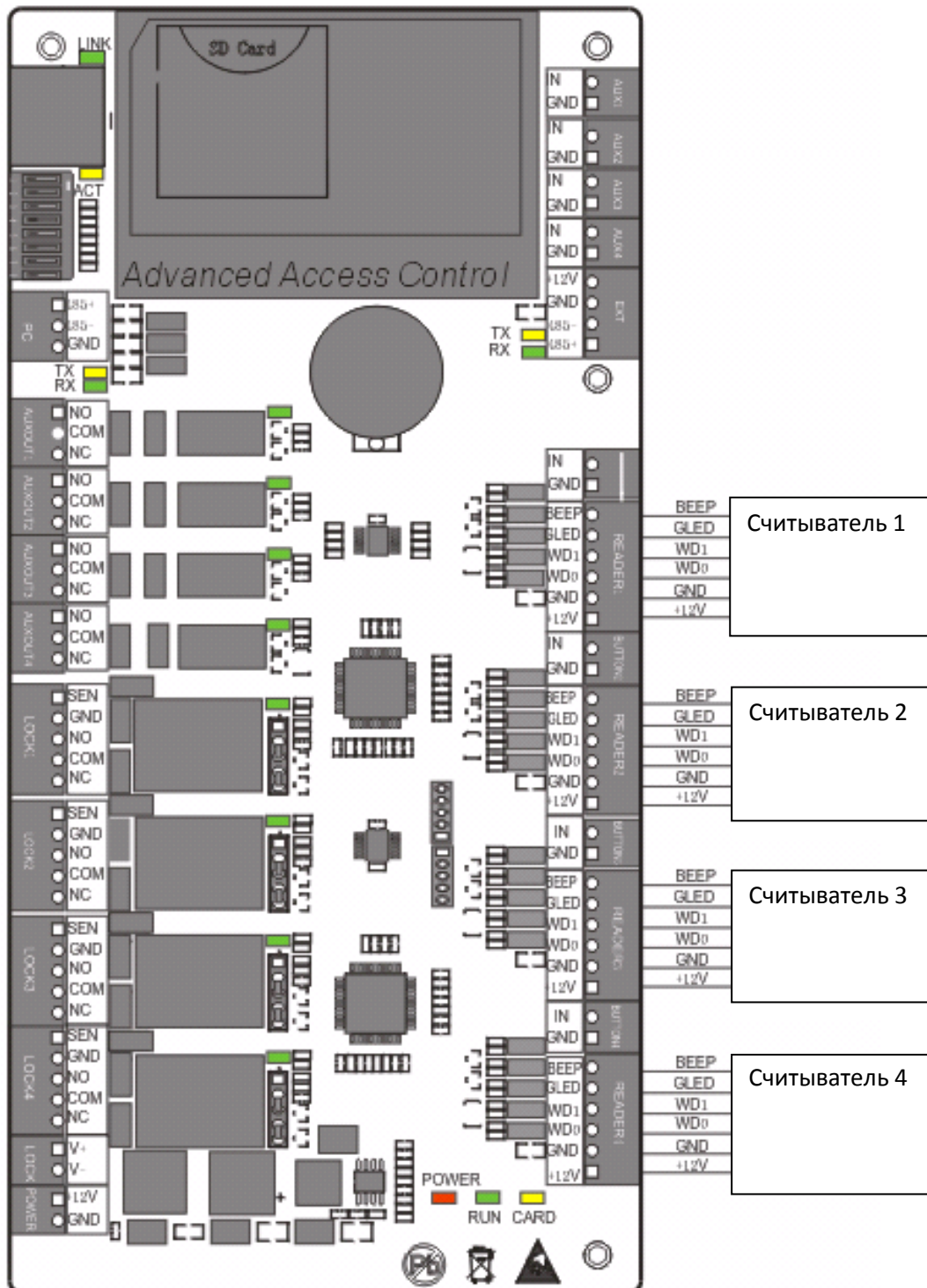
ПРИМЕЧАНИЕ: На рисунке приведена схема подключения контроллера ST-NC440. Контроллер ST-NC120 не имеет дополнительных входов. Контроллер ST-NC240 имеет два дополнительных входа.

ST-NC120, ST-NC240 и ST-NC440

Подключение считывателей с интерфейсом Wiegand

К контроллеру ST-NC120 можно подключить два считывателя в режиме работы с одной двусторонней дверью. К контроллеру ST-NC240 можно подключить четыре считывателя в режиме работы с двумя двусторонними дверьми. К контроллеру ST-NC440 можно подключить четыре считывателя в режиме работы с четырьмя односторонними дверьми или двумя двусторонними дверьми.

Интерфейс Wiegand обеспечивает возможность подключения различных типов считывателей. Если подключаемые считыватели используют питание отличное от 12В, используйте внешний источник питания. Считыватели рекомендуется устанавливать на высоте 1.4 м над полом и на расстоянии 30-50 мм от дверной коробки.



Подключение считывателей к контроллеру ST-NC440

ST-NC120, ST-NC240 и ST-NC440

Подключение релейных выходов

Контроллер ST-NC120 имеет два релейных выхода (один используется для управления замком двери, другой является дополнительным). Контроллер ST-NC240 имеет четыре релейных выхода (два используются для управления замками дверей, другие два являются дополнительными). Контроллер ST-NC440 имеет восемь релейных выходов (четыре используются для управления замками дверей, другие четыре являются дополнительными).

К дополнительным релейным выходам подключаются тревожные исполнительные устройства, дверные звонки и т.д. Дополнительные релейные выходы программируются с помощью программного обеспечения.

Релейные выходы замков могут быть подключены в двух режимах: с питанием от внешнего источника (сухой релейный выход) и питанием от источника, подключенного к клеммам V+ и V- контроллера (нагруженный релейный выход).

1. Контроллер имеет несколько контактов для подключения замка. Используйте контакты COM (ОБЩ) и NO (НР) для управления замком, который должен быть открыт при подаче питания и закрыт при отключении питания. Используйте контакты COM (ОБЩ) и NC (НЗ) для управления замком, который должен быть закрыт при подаче питания и открыт при отключении питания.
2. Положением переключки, расположенной за реле замка Вы можете выбрать питание замка от внешнего источника или от источника, подключенного к клеммам V+ и V- контроллера. Рекомендуется использовать режим питания от источника, подключенного к клеммам V+ и V- контроллера для удобства монтажа. При установке переключки 1-2 и 3-4 необходимо использовать внешний источник питания (сухой релейный выход).



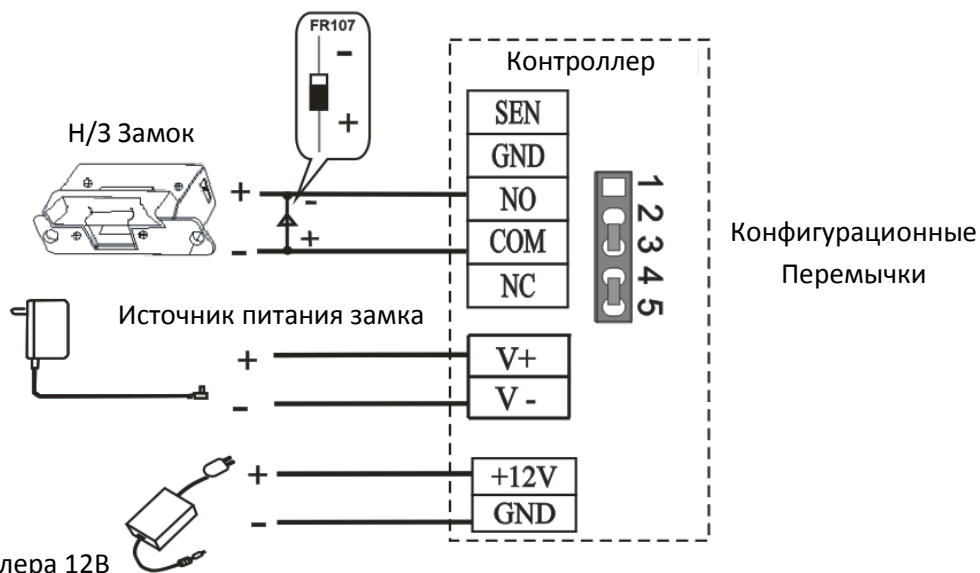
При установке переключки 2-3 и 4-5 используется питание от источника, подключенного к клеммам V+ и V- контроллера (нагруженный релейный выход).



ПРИМЕЧАНИЕ: По умолчанию установлен нагруженный релейный выход.

3. Для защиты контроллера от влияния ЭДС самоиндукции электромагнитного замка, необходимо параллельно замку включать диод (Используйте диод FR107 из комплекта поставки).

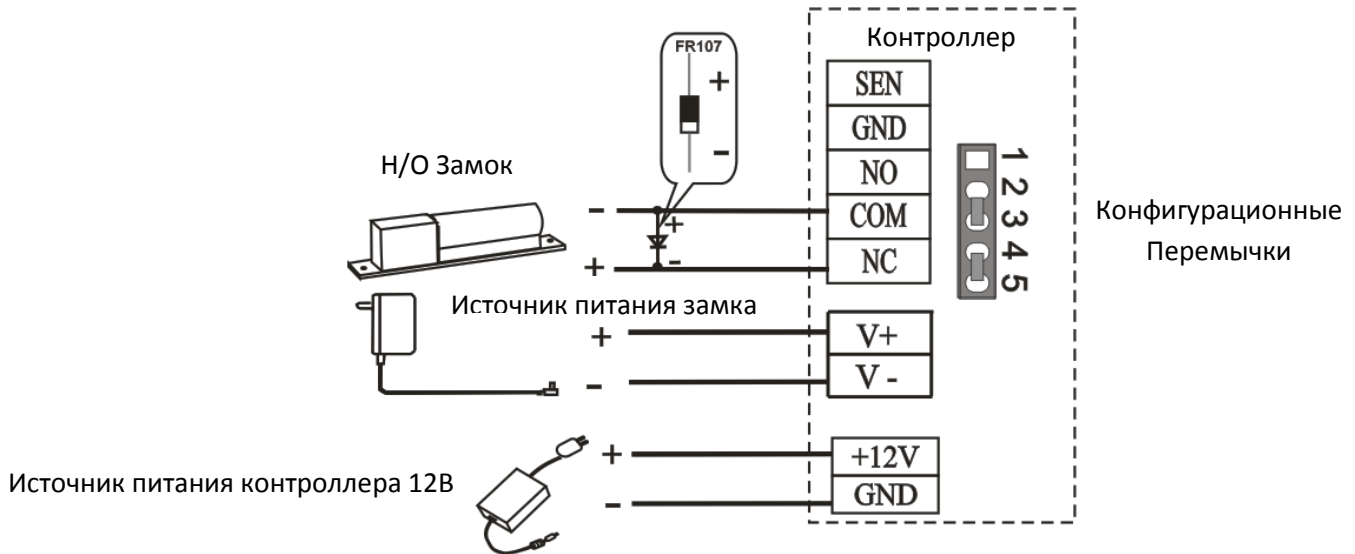
Нагруженный релейный выход. Нормально-закрытый замок.



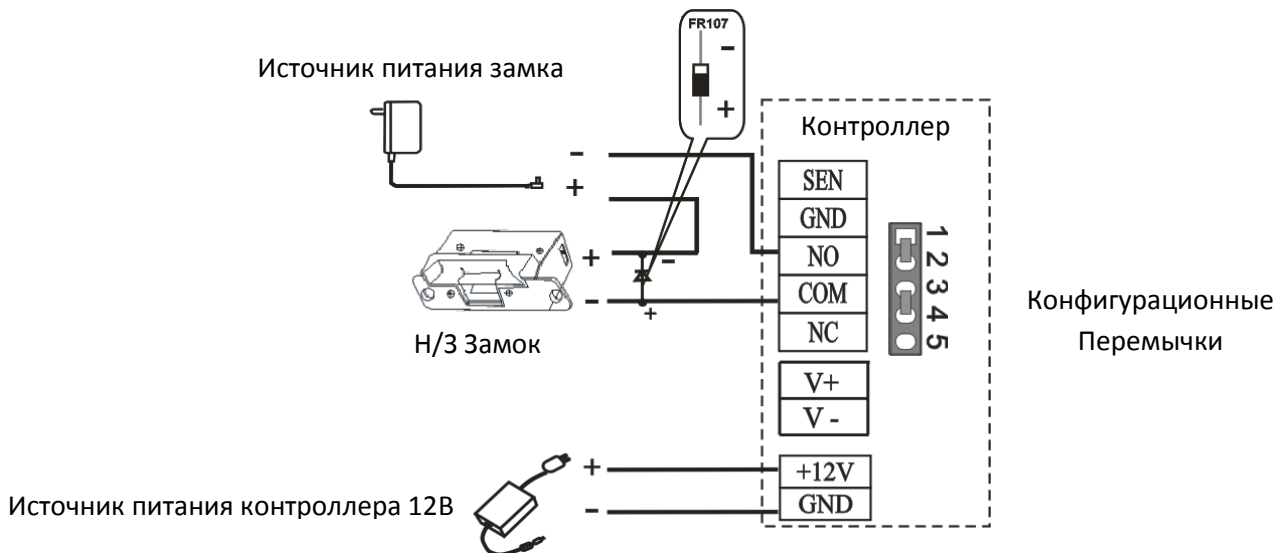
Источники питания контроллера 12В

ST-NC120, ST-NC240 и ST-NC440

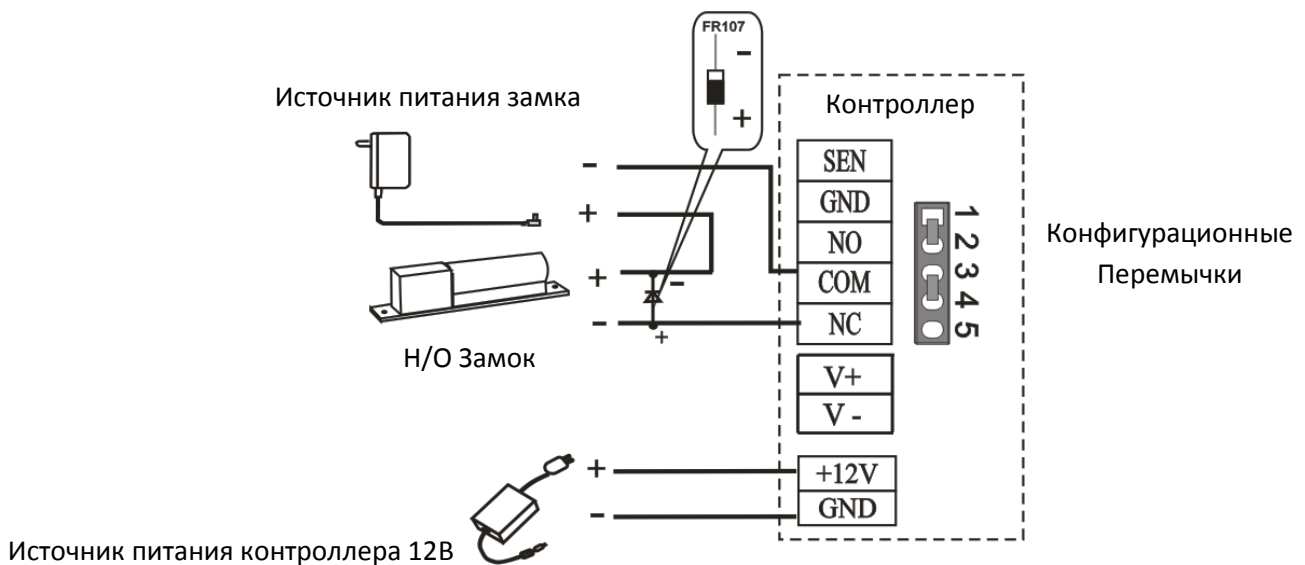
Нагруженный релейный выход. Нормально-открытый замок.



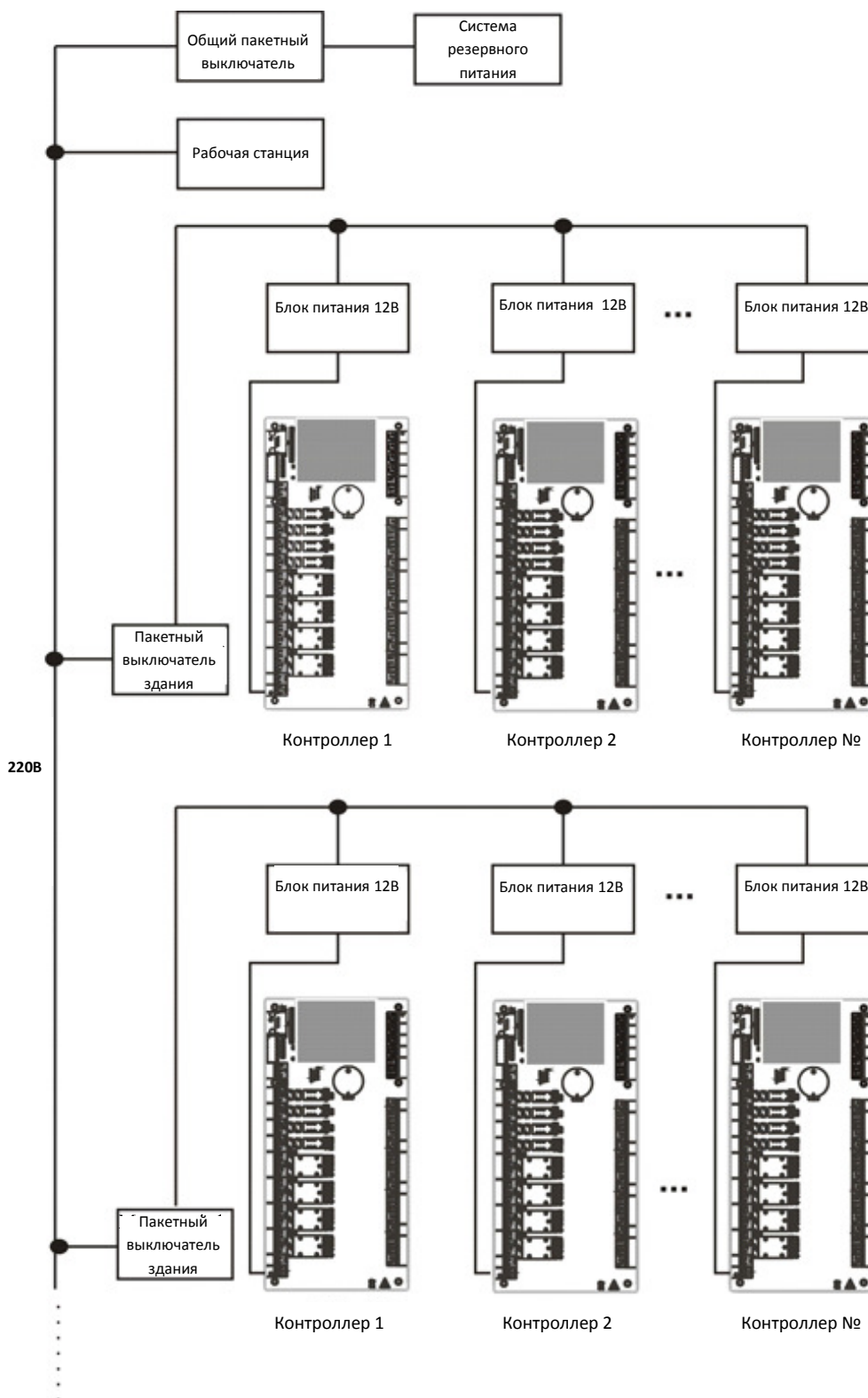
Сухой релейный выход. Нормально-закрытый замок.



Сухой релейный выход. Нормально-открытый замок.



ST-NC120, ST-NC240 и ST-NC440 Подключение линии питания



Напряжение питания контроллеров 12В постоянного тока. Для минимизации влияния помех между контроллерами, каждый контроллер должен быть запитан от отдельного источника. Для повышения надежности контроллеры и замки должны быть запитаны от раздельных источников.

Для предотвращения отключения системы контроля доступа при сбое первичной сети питания 220В необходимо использовать бесперебойные источники питания.