



Контроллер доступа
PERCo-C01

РУКОВОДСТВО ПО ЭКСПЛУАТАЦИИ

CE EAC



Контроллер доступа
PERCo-C01

Руководство по эксплуатации

СОДЕРЖАНИЕ

1	Назначение.....	3
2	Условия эксплуатации.....	3
3	Основные технические характеристики.....	4
3.1	Перечень совместимых сканеров.....	5
4	Комплект поставки.....	6
4.1	Стандартный комплект поставки.....	6
4.2	Дополнительное оборудование, поставляемое по отдельному заказу:.....	6
5	Описание.....	7
5.1	Устройство и работа.....	7
5.2	Платы контроллера.....	7
5.3	Параметры сигналов входов.....	10
5.3.1	Входы IN1 – IN4.....	10
5.3.2	Входы DUA, DUS, DUB, FA.....	11
5.4	Параметры сигналов выходов.....	12
5.4.1	Релейные выходы OUT1, OUT2.....	12
5.4.2	Выходы OK1 и OK2.....	13
5.4.3	Выходы Ld A, LdSt, Ld B.....	13
6	Маркировка и упаковка.....	14
7	Требования безопасности.....	14
7.1	Безопасность при монтаже.....	14
7.2	Безопасность при эксплуатации.....	14
8	Монтаж.....	15
8.1	Допустимые длины кабелей.....	15
8.2	Последовательность монтажа контроллера.....	16
8.3	Выбор способа задания IP-адреса.....	18
8.4	Подключение считывателей / сканеров.....	19
8.4.1	Подключение считывателей по интерфейсу Wiegand.....	19
8.4.2	Подключение сканеров по интерфейсу RS-232.....	19
8.4.3	Подключение сканеров по интерфейсу USB.....	20
8.5	Подключение замков.....	21
8.6	Подключение турникетов и электромеханических калиток.....	23
8.7	Подключение ИУ АТП.....	24
8.8	Подключение ПДУ.....	27
8.9	Подключение устройства Fire Alarm.....	27
8.10	Подключение дополнительного оборудования.....	28
9	Конфигурация.....	30
9.1	Первое включение контроллера.....	30
9.2	Варианты конфигурации контроллера.....	30
9.2.1	Конфигурация через прикладной протокол обмена.....	30
9.2.2	Конфигурация с использованием шаблонов Web-интерфейса.....	30
9.3	Подключение к Web-интерфейсу контроллера.....	31
10	Обновление встроенного ПО.....	31
11	Эксплуатация.....	32
11.1	РКД и алгоритм работы контроллера.....	32
11.2	Индикация РКД и состояний контроллера.....	35
12	Возможные неисправности.....	36
12.1	Контроллер не работает.....	36
12.2	Отсутствие связи между ПК и контроллером.....	36
13	Техническое обслуживание.....	38
14	Транспортирование и хранение.....	39
	Приложение 1. Инструкция по подключению алкотестера.....	40
	Приложение 2. Инструкция по подключению контроллера через PoE-сплиттер.....	42
	Приложение 3. WEB-ИНТЕРФЕЙС PERCo-C01. Руководство пользователя.....	44

Уважаемые покупатели!

PERCo благодарит Вас за выбор контроллера нашего производства. Сделав этот выбор, Вы приобрели качественное изделие, которое при соблюдении правил монтажа и эксплуатации прослужит Вам долгие годы.

Руководство по эксплуатации контроллера доступа PERCo-C01 (далее – *руководство*) содержит необходимые сведения для правильного монтажа, грамотной эксплуатации и всестороннего технического обслуживания указанного изделия. Монтаж, обслуживание и эксплуатация изделия должны проводиться лицами, полностью изучившими данное руководство.

Используемые сокращения:

АТП – автотранспортная проходная;
ВОП – время ожидания прохода;
ИП – источник питания;
ИУ – исполнительное устройство;
ПДУ – пульт дистанционного управления;
ПО – программное обеспечение;
РКД – режим контроля доступа;
РУ – радиоуправление;
СКУД – система контроля и управления доступом;
ТО – техническое обслуживание.

1 НАЗНАЧЕНИЕ

Контроллер доступа PERCo-C01 (далее – *контроллер*) предназначен для использования в on-line системах контроля и управления доступом (в т.ч. в системах платного, билетного доступа и т.п.).

Контроллер поддерживает подключение до шести считывателей / сканеров штрих-кода (двух по интерфейсу *Wiegand*, двух по интерфейсу *RS-232* и двух по интерфейсу *USB*), что позволяет организовать до двух двусторонних или односторонних точек прохода (перечень совместимых сканеров – см. в разд. 3.1).

В зависимости от выбранного варианта конфигурации (см. разд. 9.2) контроллер позволяет управлять следующими типами ИУ:

- одним или двумя замками электромагнитного или электромеханического типа с возможностью контроля одно- либо двухстороннего прохода;
- турникетом или калиткой;
- шлагбаумом или приводом автоматических ворот автотранспортной проходной.

2 УСЛОВИЯ ЭКСПЛУАТАЦИИ

Контроллер по устойчивости к воздействию климатических факторов соответствует условиям УХЛ4 по ГОСТ 15150-69 (для эксплуатации в помещениях с искусственно регулируемыми климатическими условиями).

Эксплуатация контроллера допускается при температуре окружающего воздуха от +1°C до +40°C и относительной влажности воздуха до 80% при +25°C.

3 ОСНОВНЫЕ ТЕХНИЧЕСКИЕ ХАРАКТЕРИСТИКИ

Номинальное значение напряжения питания постоянного тока, В	12±1,2
Потребляемый ток (при напряжении 12 В), А	не более 0,2 ¹
Потребляемая мощность, Вт	не более 2,5 ¹
Стандарт интерфейса связи с сервером	<i>Ethernet</i> (IEEE 802.3)



Примечание:

При производстве контроллеру заданы: IP-адрес и MAC-адрес, которые указаны в гарантийном талоне паспорта и на плате контроллера; маска подсети: 255.0.0.0; IP-адрес шлюза: 0.0.0.0.

Скорости передачи данных <i>Ethernet</i> , Мбит/с	10/100
Количество контролируемых исполнительных устройств	до 2 ²
Количество подключаемых сканеров по интерфейсу <i>USB</i>	2
Количество подключаемых сканеров по интерфейсу <i>RS-232</i>	2
Количество подключаемых считывателей по интерфейсу <i>Wiegand</i>	2
Поддерживаемые варианты интерфейса <i>Wiegand</i>	-26, -34, -37, -40, -42
Количество релейных выходов управления ИУ	2
Количество дополнительных выходов типа «открытый коллектор»	2
Количество дополнительных входов, управляемых выходами типа «сухой контакт»	2
Количество входов дистанционного управления	3
Количество выходов индикации дистанционного управления	4
Средний срок службы, лет	8
Класс защиты от поражения электрическим током	III по ГОСТ Р МЭК730-1-94
Web-интерфейс	есть
Габаритные размеры, мм	210×189×46
Масса, кг	не более 1,5

¹ Без учета потребления считывателей, сканеров и др. дополнительного оборудования.

² В зависимости от выбранного варианта конфигурации контроллера. Конфигурация может быть осуществлена от стороннего ПО посредством *Протокола обмена PERCo-C01* или в Web-интерфейсе контроллера с помощью шаблонов (см. разд. 9.2).

3.1 Перечень совместимых сканеров¹

Сканеры производства «Metrologic»:

- IS3480 Quantum E
- MS 7120 Orbit USB
- MS 7180 OrbitCG
- 3310g Vuquest
- MS3580 QuantumT

Сканеры производства «DataLogic»:

- Magellan 800i
- (PSC) VS800

Сканеры производства «Motorola»:

- Motorola (Symbol) MS-954
- Motorola (Symbol) MS-1204
- Motorola (Symbol) MS-1207
- SYMBOL LS 9208
- Motorola (Symbol) MS-3204
- Motorola (Symbol) MS-3207
- Motorola (Symbol) MS-2204
- Motorola (Symbol) MS-2207

Сканеры производства «Opticon»:

- Opticon OPM 2000
- Opticon NLV 2001
- Opticon NLV 1001



Примечание:

Перед подключением к контроллеру все сканеры необходимо сконфигурировать (задать параметры интерфейса и формат кодировки штрих-кода из числа поддерживаемых сканером). Считываемые сканером данные будут передаваться контроллером по интерфейсу *Ethernet* в соответствии с прикладным протоколом обмена (см. *Протокол обмена PERCo-C01*).

¹ Параметры конфигурации сканеров приведены в разд. 8.4.2, 8.4.3.

4 КОМПЛЕКТ ПОСТАВКИ

4.1 Стандартный комплект поставки

Контроллер, шт.	1
Переключатель (джампер), шт.	5
Супрессор на 15-18 В, шт.	2
Монтажный комплект:	
штука проходная, шт.	1
дюбели пластмассовые, шт.	3
шурупы, шт.	3
площадка самоклеящаяся, шт.	3
стяжка неоткрывающаяся 100 мм, шт.	5
Упаковка, шт.	1
Паспорт, экз.	1
Руководство по эксплуатации, экз.	1

4.2 Дополнительное оборудование, поставляемое по отдельному заказу:

Источник питания контроллера, шт.	1
PoE-сплиттер ¹ , шт.	1
Сирена, шт.	1
Пульт дистанционного управления, шт.	1
Устройство радиуправления ² , к-т	1

¹ PoE-сплиттер – позволяет подавать питание контроллера по сети *Ethernet*. Сплиттер может использоваться с сетевыми коммутаторами, поддерживающими технологию передачи электроэнергии по витой паре PoE и совместимыми со стандартом *IEEE 802.3af*.

² Комплект устройства радиуправления состоит из приемника, подключаемого к контроллеру, и передатчиков в виде брелоков.

5 ОПИСАНИЕ

5.1 Устройство и работа

Контроллер выполнен в виде блока электроники в металлическом корпусе со съёмной крышкой. На крышку корпуса выведена светодиодная индикация наличия питания.

Контроллер обеспечивает:

- связь по интерфейсу *Ethernet* (*IEEE 802.3*);
- поддержку стека протоколов *TCP/IP*;
- поддержку прикладного протокола обмена поверх *WebSockets* (*RFC 6455*), протокол использует формат обмена данных *JSON* (*RFC 7159*);
- подключение по IP-адресу к серверу системы, заданному при конфигурации (возможно использование защищенного канала *WSS* (*WebSockets over SSL/TLS*));
- возможность обновления встроенного ПО через *Ethernet*.

На этапе производства контроллеру заданы:

- уникальный физический MAC-адрес (указан в паспорте и на плате изделия);
- IP-адрес (указан в паспорте и на плате изделия);
- маска подсети (*255.0.0.0*).

Предусмотрены следующие способы задания IP-адреса, маски подсети контроллера на этапе конфигурации системы:

- работа с заводскими настройками;
- статический IP-адрес (ручной ввод);
- получение от DHCP-сервера.

Возможно подключение следующего дополнительного оборудования:

- до двух считывателей по интерфейсу *Wiegand*;
- до двух сканеров по интерфейсу *RS-232*;
- до двух сканеров по интерфейсу *USB*;
- до двух датчиков двери либо двух датчиков прохода (выходы *PASS* турникета);
- до двух кнопок ДУ («Выход») для замка либо ПДУ турникета (калитки);
- до пяти устройств, подающих управляющие сигналы на дополнительные входы;
- до двух устройств, управляемых дополнительными выходами контроллера (выходы типа «открытый коллектор»);
- до трех устройств, управляемых дополнительными выходами контроллера (выходы типа «TTL»);
- устройства аварийной разблокировки (аварийного открытия прохода) *Fire Alarm*.

Контроллер как элемент СКУД обеспечивает:

- работу РКД: «Открыто», «Контроль»;
- сохранение установленного РКД в энергонезависимой памяти для предотвращения его несанкционированной смены при сбое или отключении питания контроллера;
- поддержку функции изъятия карты при подключении картоприемника.

5.2 Платы контроллера

В состав контроллера входят две платы – верхняя (процессорный модуль) и нижняя (исполнительный модуль). Верхняя плата контактными колодками **XS1**, **XS2** вставляется в разъемы нижней платы **XP1**, **XP2** соответственно. Внешний вид верхней и нижней плат контроллера представлен на рис. 1 и 2. Назначение контактов клеммных колодок нижней платы контроллера приведено в табл. 1.

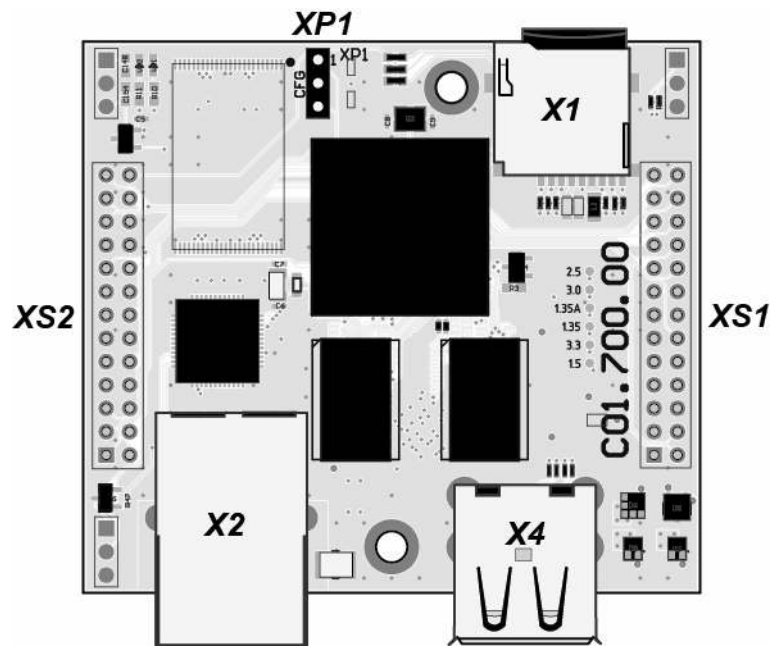


Рисунок 1. Внешний вид верхней платы контроллера

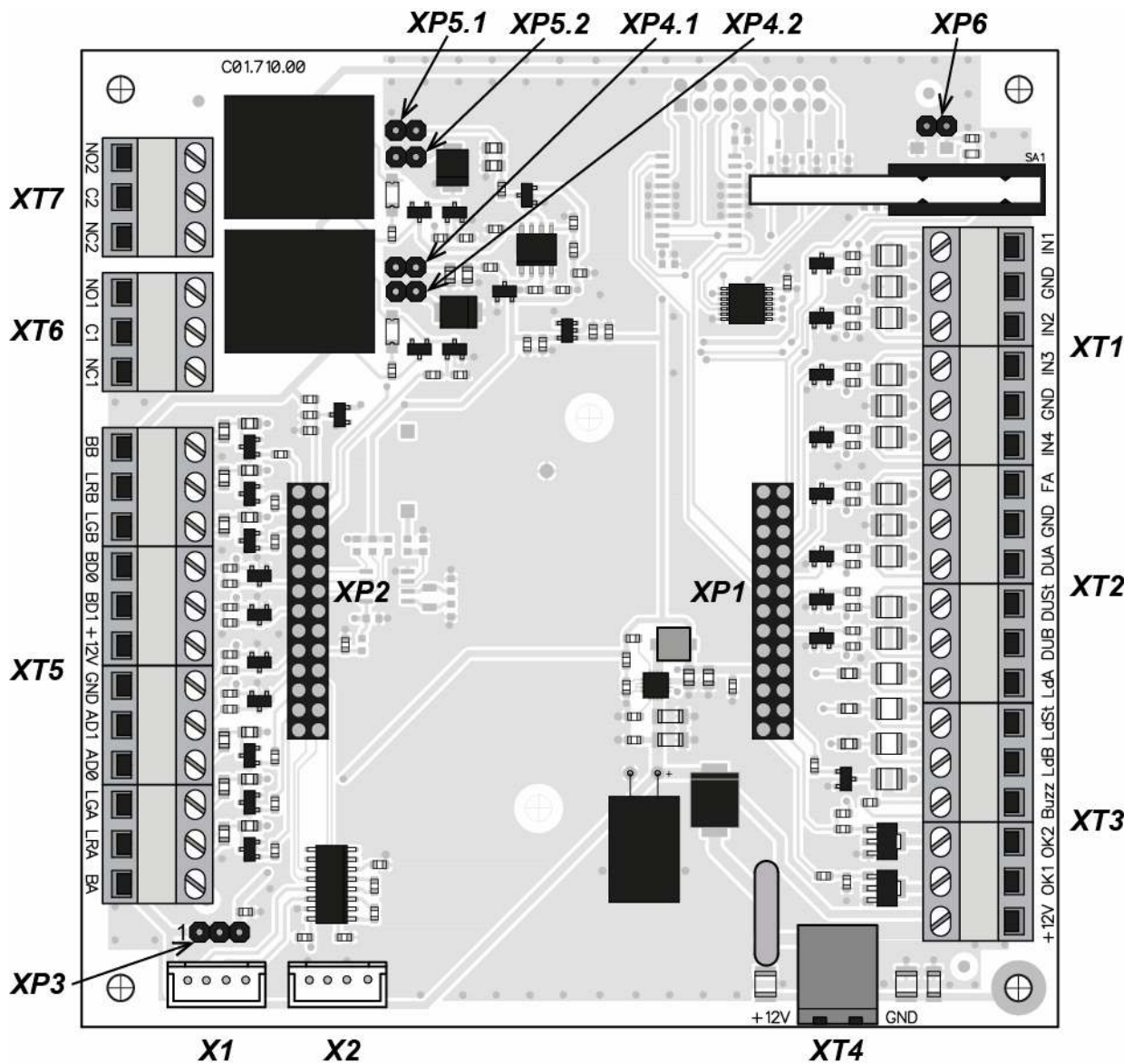


Рисунок 2. Внешний вид нижней платы контроллера

Таблица 1. Назначение контактов клеммных колодок нижней платы

Контакт	Назначение
Разъем XT1 (Входы)	
IN1	Вход 1, датчик двери 1 или сигнал PASS A
GND	Общий
IN2	Вход 2, датчик двери 2 или сигнал PASS B или вход для доп. оборудования
IN3	Вход 3, вход для доп. оборудования
GND	Общий
IN4	Вход 4, вход для доп. оборудования
Разъем XT2 (ПДУ)	
FA	Вход для устройства аварийной разблокировки (открытия прохода) <i>Fire Alarm</i>
GND	Общий
DUA	Вход от ДУ для ИУ1 (от ПДУ, направление А) или вход для доп. оборудования
DUS _t	Вход управления от ПДУ СТОП или вход для доп. оборудования
DUB	Вход от ДУ для ИУ2 (от ПДУ, направление В) или вход для доп. оборудования
Ld A	Выход для индикации на ПДУ, разрешение прохода в направлении А или выход (TTL-уровень) для доп. оборудования
Ld St	Выход для индикации на ПДУ СТОП или выход (TTL-уровень) для доп. оборудования
Ld B	Выход для индикации на ПДУ, разрешение прохода в направлении В или выход (TTL-уровень) для доп. оборудования
Buzz	Выход для звуковой индикации на ПДУ
Разъем XT3 (Выходы ОК)	
+12V	Выход +12 V для выходов типа «открытый коллектор»
OK1	Выход типа «открытый коллектор» для доп. оборудования
OK2	Выход типа «открытый коллектор» для доп. оборудования
Разъем XT4 (ИП)	
+12V	Подключение +12 V внешнего ИП
GND	Общий (минус внешнего ИП)
Разъем XT5 (Wiegand)	
BB	Выход “Звуковой индикатор” (Beeper Out) считывателя В
LRB	Выход “Управление красным светодиодом” (Red Led Out) считывателя В
LGB	Выход “Управление зеленым светодиодом” (Green Led Out) считывателя В
BD0	Вход “Данные 0” (D0) (input “Data 0”) считывателя В
BD1	Вход “Данные 1” (D1) (input “Data 1”) считывателя В
+12V	Подключение +12 V питания считывателей (суммарно не более 0,5 А)
GND	Общий
AD1	Вход “Данные 1” (D1) (input “Data 1”) считывателя А
AD0	Вход “Данные 0” (D0) (input “Data 0”) считывателя А
LGA	Выход “Управление зеленым светодиодом” (Green Led Out) считывателя А
LRA	Выход “Управление красным светодиодом” (Red Led Out) считывателя А
BA	Выход “Звуковой индикатор” (Beeper Out) считывателя А
Разъем XT6 (OUT1)	
NO1	Релейный выход <i>OUT1</i> , нормально разомкнутый контакт
C1	Релейный выход <i>OUT1</i> , центральный контакт
NC1	Релейный выход <i>OUT1</i> , нормально замкнутый контакт
Разъем XT7 (OUT2)	
NO2	Релейный выход <i>OUT2</i> , нормально разомкнутый контакт
C2	Релейный выход <i>OUT2</i> , центральный контакт
NC2	Релейный выход <i>OUT2</i> , нормально замкнутый контакт

На верхней плате контроллера расположены:

- **XP1** – разъем для установки переключки, определяющей способ получения IP-адреса контроллером (см. разд. 8.3);
- **X1** – разъем для microSD-карты (устанавливается не на всех моделях платы);
- **X2** – разъем для подключения кабеля *Ethernet*;
- **X4** – двухрядный разъем для подключения сканеров по *USB* (снизу – разъем USB1, сверху – USB2).

На нижней плате контроллера расположены:

- **XP1, XP2** – разъемы для подключения верхней платы;
- **XP3** – разъем для выбора варианта питания сканеров, подключенных по *RS-232*. Выбор варианта осуществляется в соответствии с эксплуатационной документацией подключаемых сканеров:
 - переключка установлена на контакты 1-2 – на контакт №6 разъемов DB9 (*RS-232*), установленных на корпусе контроллера, с платы контроллера подается напряжение питания +12 V;
 - переключка установлена на контакты 2-3 – на контакт №6 разъемов DB9 подается напряжение питания +5 V;
 - переключка отсутствует – напряжение питания на контакт №6 разъемов DB9 не подается (в случае, если эксплуатационной документацией сканеров предусмотрен другой способ подачи на них питания).



Примечание:

При поставке производителем переключка на разьеме **XP3** установлена на контакты 2-3 (что соответствует напряжению питания +5 V).

- **XP4.1** и **XP4.2** – парный разъем для выбора типа замка, подключаемого к разъему **XT6 (OUT1)**:
 - пара переключек отсутствует – обычный электромеханический или электромагнитный замок,
 - пара переключек установлена – замок с контактной группой серии **PERCo-LB** или **PERCo-LBP** без установки датчика двери (геркона), факт прохода отслеживается контроллером по состоянию контактной группы замка;
- **XP5.1** и **XP5.2** – парный разъем для выбора типа замка, подключаемого к разъему **XT7 (OUT2)** (выбор типа замка аналогичен выбору для замка, подключаемого к **XT6**);
- **XP6** – разъем для подключения индикатора питания, расположенного на корпусе контроллера.

5.3 Параметры сигналов входов

5.3.1 Входы IN1 – IN4

Контроллер обеспечивает контроль состояния четырех входов под управлением выходами типа «сухой контакт» или «открытый коллектор» (ОК): *IN1 - IN4*. Подключение к входам осуществляется через клеммную колодку **XT1** нижней платы контроллера (см. рис. 2 и 4).

**Примечание:**

Для создания сигнала высокого уровня на входных контактах *IN1 - IN4* используются резисторы с сопротивлением 2 кОм, подключенные к шине питания +3,3 В.

Входы рекомендуется использовать для подключения следующих устройств:

- вход *IN1*:
 - для датчика двери (геркона) №1,
 - для выхода PASS1 турникета,
 - для другого дополнительного оборудования;
- вход *IN2*:
 - для датчика двери (геркона) №2,
 - для выхода PASS2 турникета,
 - для другого дополнительного оборудования;
- входы *IN3, IN4*:
 - для другого дополнительного оборудования.

Факт активизации для всех сигналов зависит от описания их исходного состояния в параметре **Норма** (“**normal_state**”):

- Если вход описан как **Разомкнут** (“**break**”), то его активизация осуществляется подачей на него сигнала низкого уровня относительно контакта *GND*. При этом управляющим элементом могут быть нормально разомкнутый контакт реле или схема с открытым коллекторным выходом.
- Если вход описан как **Замкнут** (“**short**”), то его активизация осуществляется снятием с него сигнала низкого уровня относительно контакта *GND*. При этом управляющим элементом могут быть нормально замкнутый контакт реле или схема с открытым коллекторным выходом.

**Примечание:**

При выборе в Web-интерфейсе контроллера любого из шаблонов конфигурации вход *IN1* конфигурируется как **Замкнут**. Также при выборе шаблона «Два двухсторонних замка» или «Турникет» вход *IN2* конфигурируется как **Замкнут**.

Управляющий элемент «контакт реле» должен обеспечивать следующие характеристики сигналов:

минимальный коммутируемый ток, *mA* не более 1
сопротивление замкнутого контакта

(с учетом сопротивления кабеля подключения), *Om* не более 300

Управляющий элемент схемы с открытым коллекторным выходом должен обеспечивать следующие характеристики сигналов:

напряжение на замкнутом контакте

(сигнал низкого уровня, на входе контроллера), *V* не более 0,8

5.3.2 Входы **DUA, DUS_t, DUB, FA**

Контроллер обеспечивает контроль состояния четырех входов под управлением выходами типа «сухой контакт» или «открытый коллектор» (OK): *DUA, DUS_t, DUB, FA*. Подключение к входам осуществляется через клеммную колодку **XT2** нижней платы контроллера.



Примечание:

Для создания сигнала высокого уровня на входных контактах *DUA*, *DUS_t*, *DUB*, *FA* используются резисторы с сопротивлением 1 кОм, подключенные к шине питания +3,3 В.

Входы рекомендуется использоваться для подключения следующих устройств:

- вход *FA*:
 - для устройства аварийной разблокировки (аварийного открытия прохода) *Fire Alarm*;
- входы *DUA*, *DUS_t*, *DUB*:
 - для кнопок ДУ,
 - для ПДУ (устройства РУ),
 - для другого дополнительного оборудования.

Факт активизации и характеристики сигналов управляющего элемента аналогичны указанным для входов в разд. 5.3.1.



Примечание:

При выборе в Web-интерфейсе контроллера любого из шаблонов конфигурации:

- вход *FA* конфигурируется как **Замкнут**.
- входы *DUA* и *DUB* конфигурируется как **Разомкнут**.

Также при выборе шаблона «АТП» или «Турникет» вход *DUS_t* конфигурируется как **Разомкнут**.

5.4 Параметры сигналов выходов

5.4.1 Релейные выходы *OUT1*, *OUT2*

Контроллер имеет два релейных выхода *OUT1*, *OUT2*. Подключение к выходам осуществляется через клеммные колодки *XT6*, *XT7* нижней платы контроллера. Каждый из выходов имеет полную группу контактов: нормально разомкнутый *NO*, нормально замкнутый *NC* и общий выводной *C*.

Выходы могут использоваться (см. рис. 4):

- выход *OUT1*:
 - как выход управления ИУ1,
 - как выход для управления дополнительным оборудованием;
- выход *OUT2*:
 - как выход управления ИУ2,
 - как выход для управления дополнительным оборудованием.

Параметры выходных сигналов:

максимальное коммутируемое напряжение постоянного тока, *V* не более 30
максимальное коммутируемое напряжение переменного тока, *V* не более 42
максимальный коммутируемый постоянный / переменный ток, *A* не более 5
сопротивление замкнутого контакта, *Om* не более 0,15

При конфигурации выхода *OUT* в качестве выхода управления ИУ поддерживаются потенциальный и импульсный режимы работы ИУ. Выбор поддержки выходом режима работы ИУ осуществляется с помощью параметра ИУ **Режим работы выхода управления** (“*opt_mode*”).

Потенциальный режим работы ИУ:

- При реализации однократного прохода через ИУ выход *OUT* активизируется на время, определяемое в ПО параметром **Время анализа карты** (“**analysis_time**”), или до момента совершения прохода.
- При установке ИУ в РКД «Открыто» выход активизируется до момента снятия данного РКД.

Импульсный режим работы ИУ:

- При реализации однократного прохода через ИУ выход *OUT* активизируется на время, определяемое параметром **Длительность импульса управления ИУ** (“**impulse_time**”). При этом ИУ разблокируется до момента совершения прохода.
- При установке ИУ в РКД «Открыто» выход активизируется на время, определяемое параметром **Длительность импульса управления ИУ**, после чего будет активизироваться каждый раз на это же время через одну секунду после совершения прохода до момента снятия данного РКД.

Фактом совершения прохода в заданном направлении является активизация соответствующего входа *IN1* или *IN2*, сконфигурированного как вход датчика двери или сигнала *PASS*.

5.4.2 Выходы ОК1 и ОК2

Контроллер имеет два выхода типа «открытый коллектор»: ОК1 и ОК2 (см. рис. 4). Подключение к выходам осуществляется через клеммную колодку **ХТ3** нижней платы контроллера.

Для удобства подключения оборудования на эту же клеммную колодку выведено электропитание +12 V.

Выходы могут использоваться для:

- подключения световых и звуковых оповещателей;
- передачи тревожных извещений на ПЦН;
- подключения другого дополнительного оборудования.

Параметры выходных сигналов:

максимальное коммутируемое напряжение постоянного тока, *V* не более 30
 максимальный коммутируемый ток, *A* не более 0,25

5.4.3 Выходы Ld A, LdSt, Ld B

Контроллер имеет три выхода типа «TTL» (микросхема 74LVC04 и проходной резистор 200 Ом): Ld A, LdSt, Ld B. Подключение к выходам осуществляется через клеммную колодку **ХТ2** нижней платы контроллера.

Выходы могут использоваться (см. рис. 4):

- как выходы подключения индикации ПДУ,
- как выходы для управления другим дополнительным оборудованием.

Параметры выходных сигналов:

максимальное напряжение постоянного тока, *V* не более 3
 максимальный ток, *A* не более 0,01

6 МАРКИРОВКА И УПАКОВКА

Контроллер имеет маркировку в виде этикетки, расположенной на задней стенке корпуса. На этикетке нанесены следующие сведения о контроллере:

- товарный знак и контактные данные предприятия-изготовителя;
- наименование и номер модели;
- серийный номер;
- год и месяц изготовления;
- допустимый диапазон напряжения питания;
- потребляемый ток.

На верхней плате контроллера находятся этикетки, на которых указаны установленные при производстве MAC-адрес и IP-адрес контроллера.

Контроллер упакован в картонную коробку, предохраняющую его от повреждений во время транспортировки и хранения.

7 ТРЕБОВАНИЯ БЕЗОПАСНОСТИ

7.1 Безопасность при монтаже

Монтаж и техобслуживание контроллера должны производиться только квалифицированными специалистами, полностью изучившими данное руководство и прошедшими инструктаж по технике безопасности, с соблюдением общих правил выполнения электротехнических и монтажных работ.



Внимание!

- Все подключения и установка перемычек должны производиться только при выключенном оборудовании и отключенных ИП.
- При монтаже используйте только исправный инструмент.
- Прокладку кабелей необходимо производить с соблюдением правил эксплуатации электроустановок.
- Перед первым включением контроллера убедитесь в том, что его монтаж и все подключения выполнены правильно.

7.2 Безопасность при эксплуатации

При эксплуатации турникета необходимо соблюдать общие правила безопасности при использовании электрических установок.



Запрещается!

- Эксплуатировать контроллер в условиях, не соответствующих требованиям условий эксплуатации (разд. 2).
- Эксплуатировать контроллер при напряжении питания, не соответствующем допустимыми техническими характеристиками (разд. 3).
- Эксплуатировать контроллер в агрессивных средах с содержанием в атмосфере кислот, щелочей, масел и т. п.

ИП следует эксплуатировать с соблюдением мер безопасности, приведенных в его эксплуатационной документации.

8 МОНТАЖ

При монтаже изделия соблюдайте меры безопасности, указанные в разд. 7.1.

Монтаж должен соответствовать СНиП 3.05.07-85 «Системы автоматизации» и СНиП 3.05.06-85 «Электротехнические устройства».

8.1 Допустимые длины кабелей

Типы кабелей, применяемые при монтаже, указаны в табл. 2.

- Не прокладывайте кабели на расстоянии менее 50 см от источников электромагнитных помех.
- Пересечение всех кабелей с силовыми кабелями допускается только под прямым углом.
- Любые удлинения кабелей производить только методом пайки.
- Кабели внутри корпуса контроллера должны быть закреплены пластиковыми стяжками к самоклеящимся площадкам из комплекта поставки, устанавливаемым по месту.
- После прокладки кабелей проверьте отсутствие обрывов и коротких замыканий во всех линиях.
- Не допускается совместная прокладка с проводами заземления проводов питания замка, кабелей от датчиков, кнопок дистанционного управления и от считывателей на участке более чем 1 м.

Таблица 2. Типы кабелей, используемые при монтаже

№	Подключаемое к контроллеру оборудование	Макс. длина кабеля, м	Тип кабеля	Сечение, мм ² , не менее	Пример кабеля
1	Ethernet (IEEE 802.3u)	100	Четыре витые пары не ниже пятой категории	0,2	КВПЭф-5е 4х2х0,52 F/UTP2-Cat5e
2	Считыватель, картоприемник по <i>Wiegand</i> ¹	30	Восьмижильный	0,2	CQR CABS8 8х0,22с
	Сканер по <i>RS-232</i>	15	Две витые пары	0,2	КВПЭф-5е 2х2х0,52
	Сканер по <i>USB</i>	2	Из состава сканера	-	-
3	ИП	10	Двужильный	0,75	ШВВП 2х0,75 двухцветный
4	Кнопка ДУ («Выход»); Датчик двери (геркон); Дополнительный датчик к входу контроллера; Дополнительное оборудование к выходу контроллера	30	Двужильный	0,2	RAMCRO SS22AF-T 2х0,22 CQR-2
5	ПДУ	40	Восьмижильный	0,2	CQR CABS8 8х0,22с
7	ИУ – Замок	30	Двужильный	0,75	ШВВП 2х0,75 двухцветный
8	ИУ – Турникет	30	Шестижильный	0,2	CQR CABS6 6х0,22с

¹ Питание для картоприемника подается отдельным кабелем ШВВП 2х0,75

8.2 Последовательность монтажа контроллера

Подключение к контроллеру осуществляется согласно схемам, представленным на рис. 4-16. Используемые типы кабелей указаны в табл. 2. Расположение клеммных колодок на нижней плате контроллера указано на рис. 2.

Монтаж подключаемых к контроллеру устройств (турникетов, замков, блоков питания и т.п.) производится согласно инструкциям, приводимым в технической документации соответствующих изделий.

Придерживайтесь следующей последовательности действий при монтаже контроллера:

1. Распакуйте коробку и проверьте комплектность контроллера согласно разд. 4. Убедитесь в отсутствии на оборудовании механических повреждений.
2. Определите место установки контроллера. Расположение контроллера должно соответствовать условиям эксплуатации и выбираться, исходя из соображения удобства проведения работ по его обслуживанию.



Внимание!

Располагайте контроллер на расстоянии не менее 1 м от источников электромагнитных помех.

3. Произведите разметку и разделку отверстий на установочной поверхности согласно рис. 3 для крепления корпуса контроллера и подводки кабелей. Осуществите прокладку кабелей связи, питания и *Ethernet* к месту установки контроллера.

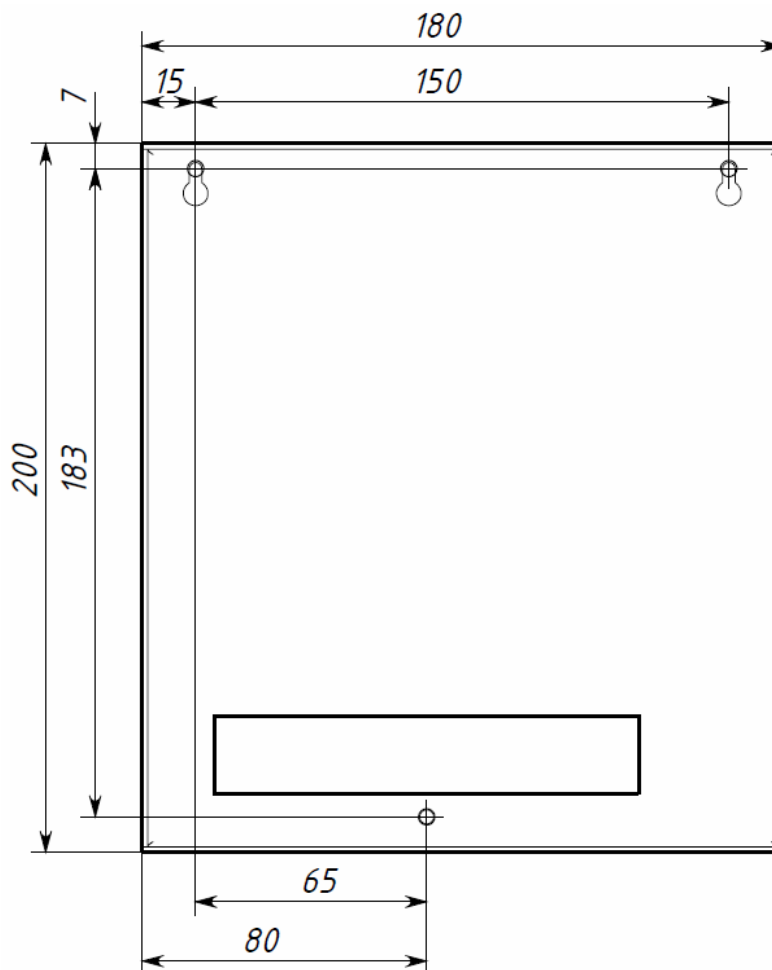


Рисунок 3. Разметка отверстий для монтажа контроллера

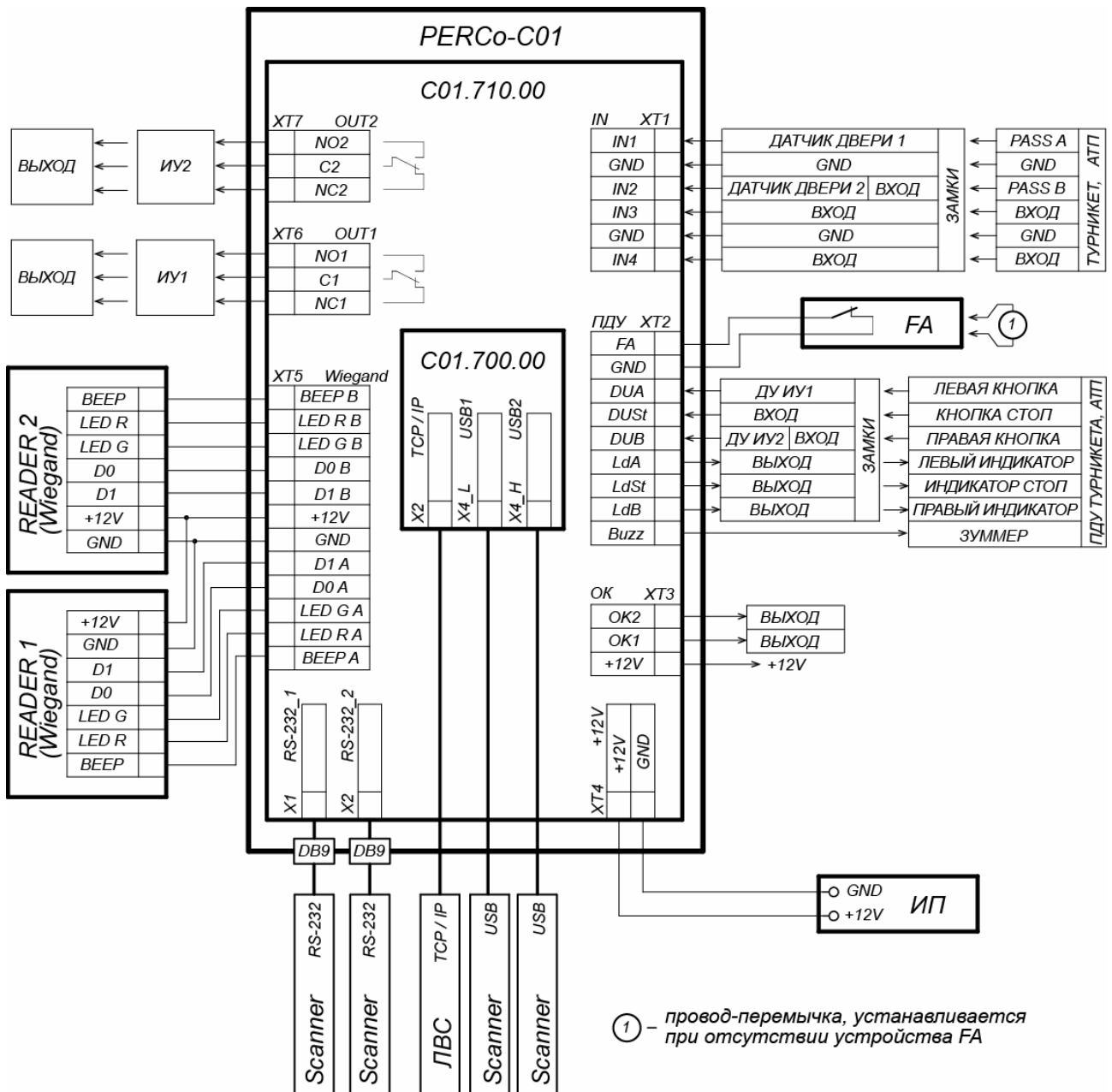


Рисунок 4. Общая схема подключений

4. Закрепите корпус контроллера на установочной поверхности с помощью трех шурупов, установив их через отверстия в корпусе контроллера. При необходимости используйте дюбели из комплекта поставки.
5. Выберите способ задания IP-адреса контроллера (разд. 8.3).
6. Подключите кабель *Ethernet* к разъему **X2** верхней платы контроллера.
7. Установите ИП, подключите кабель от ИП к клеммной колодке **XT4** нижней платы контроллера согласно схеме, представленной на рис. 4.



Примечание:

Порядок подключения питания контроллера через PoE-сплиттер описан в Приложении 2.

8. Подключите необходимое оборудование к интерфейсам подключения считывателей и сканеров (см. разд. 8.4).

9. Подключите остальное необходимое оборудование. Следуйте рекомендациям по подключению:

- электромеханических (электромагнитных) замков и защелок (см. разд. 8.5);
- турникета (см. разд. 8.6);
- ИУ АТП (шламбаума, ворот и т.д.) (см. разд. 8.7);
- ПДУ (устройства РУ) (см. разд. 8.8);
- устройства аварийной разблокировки (аварийного открытия прохода) *Fire Alarm* (см. разд. 8.9);
- другого дополнительного оборудования (см. разд. 8.10).



Примечание:

Порядок подключения внешних верифицирующих устройств к контроллеру на примере подключения алкотестера описан в Приложении 1.

8.3 Выбор способа задания IP-адреса

Выбор способа задания IP-адреса контроллера ЭП осуществляется установкой или снятием перемычки (джампера) на разъеме **XP1** верхней платы контроллера ЭП. Расположение разъема на плате указано на рис. 1.



Внимание!

Установка и снятие перемычки должны производиться только при выключенном контроллере.

Возможны следующие способы задания IP-адреса (см. табл. 3):

1. Пользовательский режим. Перемычка снята.

- Если IP-адрес (шлюз, маска подсети) не был изменен пользователем, то контроллер работает с заводскими установками: IP-адрес и MAC-адрес указаны в паспорте ЭП и на плате контроллера; маска подсети 255.0.0.0.
- Если IP-адрес (шлюз, маска подсети) был изменен пользователем, то контроллер сразу, без переключения питания, начинает работать с новыми настройками.



Примечание:

Изменение сетевых настроек контроллера возможно от ПК через Web-интерфейс или из ПО. При этом контроллер и ПК должны находиться в одной подсети.

2. «IP MODE». Перемычка в положении 1–2.

- работа в сетях с динамическим распределением IP-адресов, контроллер получает IP-адрес (шлюз, маску подсети) от DHCP-сервера.

3. «IP DEFAULT». Перемычка в положении 2–3.

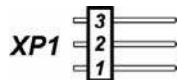
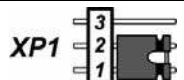
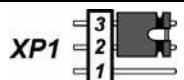
- Контроллер работает с заводскими установками IP-адрес и MAC-адрес указаны в паспорте ЭП и на плате контроллера; маска подсети 255.0.0.0.
- Авторизация (пароль для доступа к контроллеру) на время установки данной перемычки отключается, можно задать новый пароль.



Примечание:

Пользовательские установки IP-адреса (шлюза, маски подсети), если они были заданы, при переходе в режим «*IP DEFAULT*» сохраняются в памяти контроллера. При обратном переходе в пользовательский режим (снятии перемычки) контроллер сразу начнет работать с ними.

Таблица 3. Варианты установки перемычки на разъем XP1

№	Расположение перемычки на XP1	Способ задания IP-адреса
1		Пользовательский режим
2		«IP MODE»
3		«IP DEFAULT»

8.4 Подключение считывателей / сканеров



Внимание!

При подключении к нескольким интерфейсам одновременно суммарный ток потребления всех подключенных считывателей и/или сканеров не должен превышать: 1,5 А для напряжения питания +5 В и 0,5 А для +12 В.

8.4.1 Подключение считывателей по интерфейсу Wiegand

Считыватели подключаются к соответствующим контактам разъема **XT5** в соответствии с общей схемой подключения (рис. 4). В ресурсах контроллера для параметра «Интерфейс связи» данного считывателя необходимо выбрать значение *Wiegand* (см. рис. 6).



Примечание:

Для питания считывателей можно использовать контакты +12 В и GND клеммной колодки **XT5**, при этом суммарный ток потребления обоих считывателей не должен превышать 0,5 А.

8.4.2 Подключение сканеров по интерфейсу RS-232

Сканеры подключаются к соответствующим разъемам типа DB9 (RS-232) на корпусе контроллера (см. рис. 5). Левый разъем DB9 подключается к разъему **X1** на нижней плате контроллера, правый – к разъему **X2** (см. рис. 4)

Вид снизу

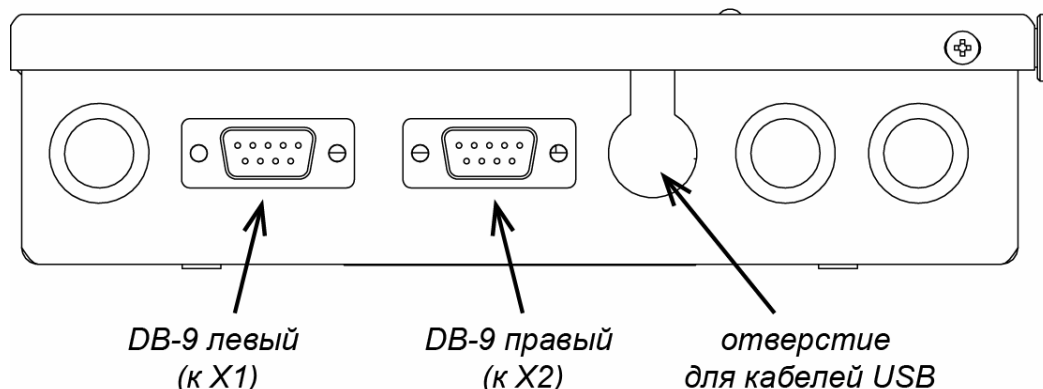


Рисунок 5. Расположение разъемов DB-9 (RS-232) на корпусе контроллера

Значения параметров сканеров, подключаемых по интерфейсу RS-232:

- скорость – 9600 бод;
- контроль чётности – отсутствует;
- управление потоком – отсутствует;
- 8 бит данных, 1 стоп-бит, 1-старт-бит.

В зависимости от типа сканера в части передачи после данных символа перевода строки CR в ресурсах контроллера для параметра «Интерфейс связи» данного считывателя необходимо выбрать соответствующий тип сканера: «Barcode-RS-232» или «Barcode-RS-232 (без перевода строк)» (см. рис. 6).



Примечание:

Предусмотрена возможность подачи питания +5 V или +12 V на сканеры через разъемы DB9 на корпусе контроллера (контакт №6), которая реализуется установкой перемычки на соответствующие контакты разъема **XP3** (см. разд. 5.2). При этом суммарный ток потребления обоих сканеров не должен превышать: 1 А для +5 V или 0,5 А для +12 V.

8.4.3 Подключение сканеров по интерфейсу USB

Сканеры по интерфейсу *USB* подключаются к разъему **X4** на верхней плате контроллера (в установленном на верхней плате двухрядном разъеме USB снизу находится USB1, а сверху USB2, см. рис. 1). Для ввода кабелей USB в корпус контроллера используется отверстие с фигурным вырезом (см. рис. 5).

Сканеры, подключаемые по *USB*, могут работать с контроллером **PERCo-C01** либо в режиме эмуляции клавиатуры (выбор в селекторе – «Barcode-USB (клавиатура)»), либо в режиме виртуального COM-порта. В последнем случае, в зависимости от конфигурации сканера в части передачи после данных символа перевода строки CR в ресурсах контроллера для параметра «Интерфейс связи» данного считывателя необходимо выбрать соответствующий тип сканера: «Barcode-USB» или «Barcode-USB (без перевода строк)» (см. рис. 6). Для сканеров, работающих в режиме виртуального COM-порта, необходимо отключить ожидание управляющих команд при наличии соответствующего параметра.



Примечание:

Питание сканеров осуществляется от *USB*, при этом максимальный ток потребления для каждого сканера не должен превышать 0,6 А.

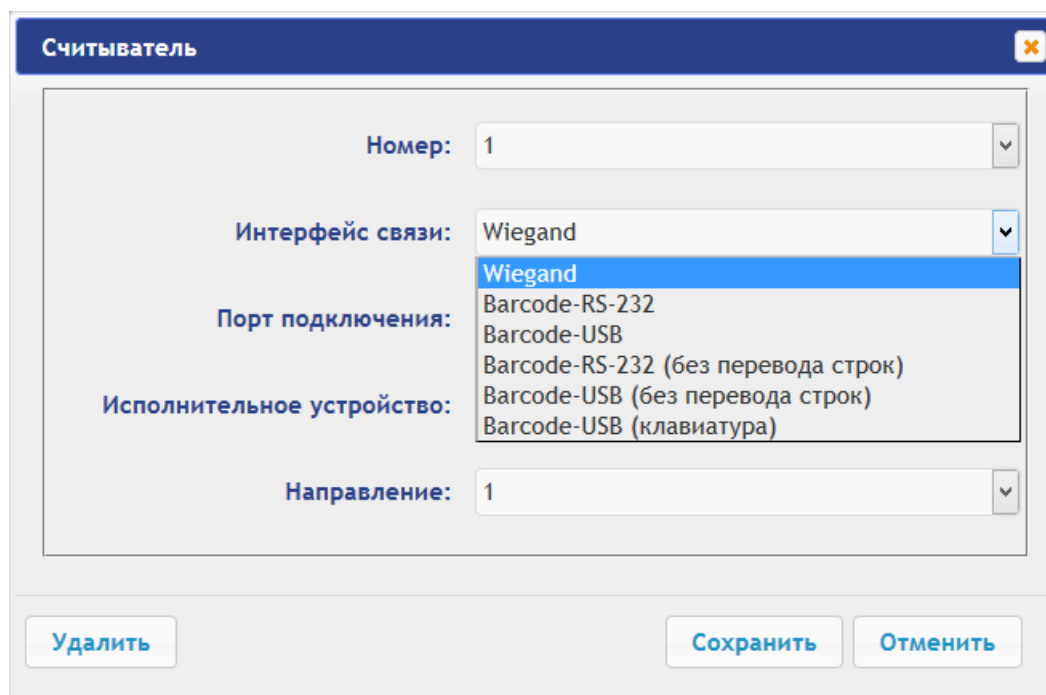
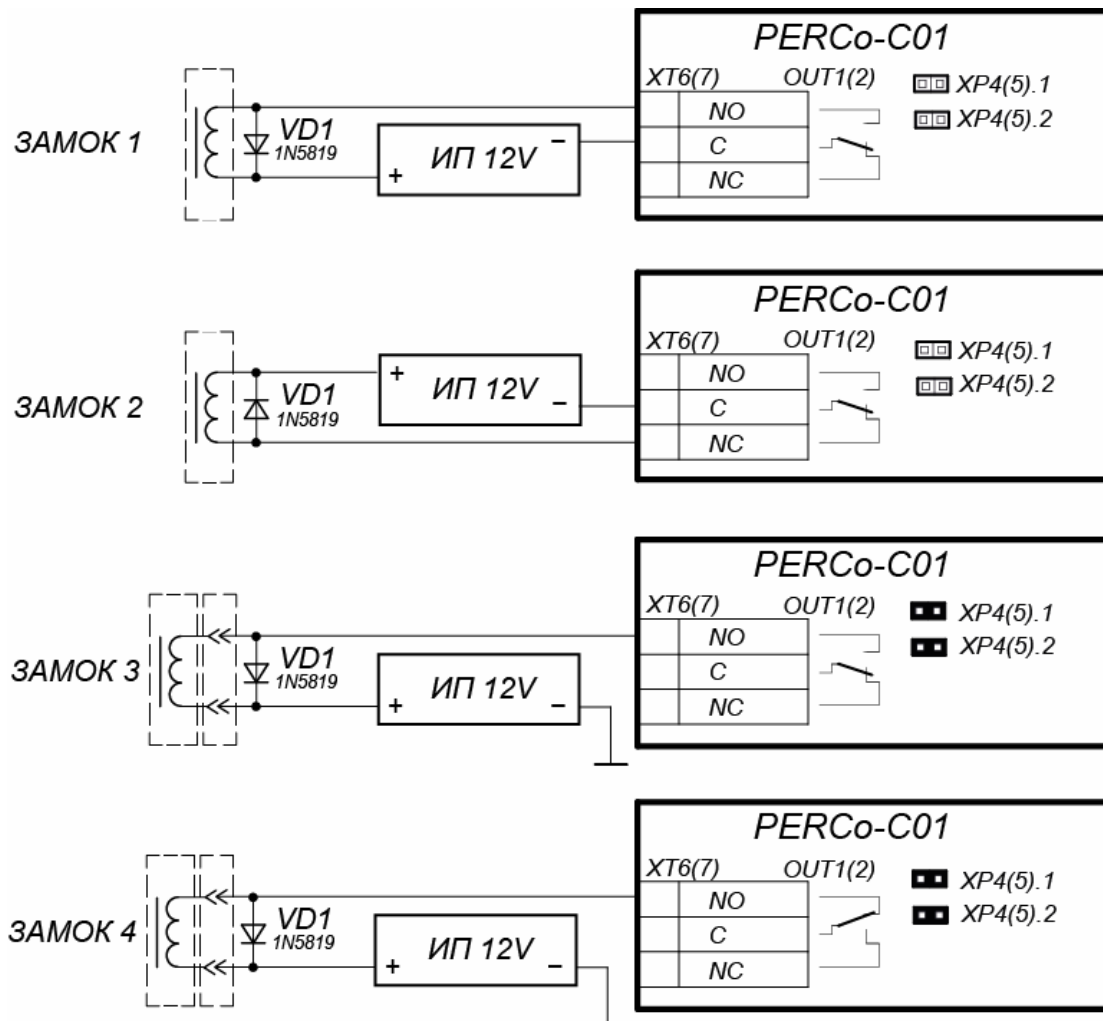


Рисунок 6. Выбор типа сканера в Web-интерфейсе

8.5 Подключение замков

При подключении к контроллеру замка (защелки) придерживайтесь следующих рекомендаций:

1. Для снятия статического электричества рекомендуется заземлить корпус или запорную планку замка. В случае установки замка на металлическую дверь, рекомендуется заземлять полотно двери. Заземление выполнять проводом с сечением не менее $0,75 \text{ мм}^2$.
2. Подключение замка производится к клеммным колодкам **XT6**, **XT7** нижней платы контроллера в соответствии со схемами подключения (см. рис. 4).
3. Кнопка ДУ «Выход» замка, при необходимости ее установки, подключается к клеммной колодке **XT2** нижней платы контроллера (см. рис. 8).



Примеры подключений:

- ЗАМОК 1 - электромеханический замок,
открывающийся при подаче напряжения
- ЗАМОК 2 - электромеханический / электромагнитный замок,
открывающийся при снятии напряжения
- ЗАМОК 3 - замок серий PERCo-LB72.1, PERCo-LB85.1, PERCo-LBP85.1,
открывается при подаче напряжения
- ЗАМОК 4 - замок серий PERCo-LB72.2, PERCo-LB85.2, PERCo-LBP85.2,
открывается при снятии напряжения
(параметр **Нормальное состояние «Закрыто»** выхода ИУ
должен быть в значении «Запитан»)

Рисунок 7. Схемы подключения замков



Внимание!

- Если подключаемый электромеханический замок *не имеет встроенной цепи искрозащиты*, то в ее качестве необходимо использовать супрессор из комплекта поставки или диод Шоттки, рассчитанный на рабочий ток не менее 1 А (1N5819). Супрессор устанавливается в непосредственной близости от замка (**VD1** на рис. 7).
- Если подключаемый электромагнитный замок *не имеет размагничивающей цепи*, то необходимо установить двунаправленный супрессор из комплекта поставки (**VD1** на рис. 7).
- При подключении контроллера через PoE-сплиттер рекомендуется использовать только электромеханические замки с диодами искрозащиты (**VD1** на рис. 7) типа 1N5819. Использование супрессора в этом случае **ЗАПРЕЩЕНО!**

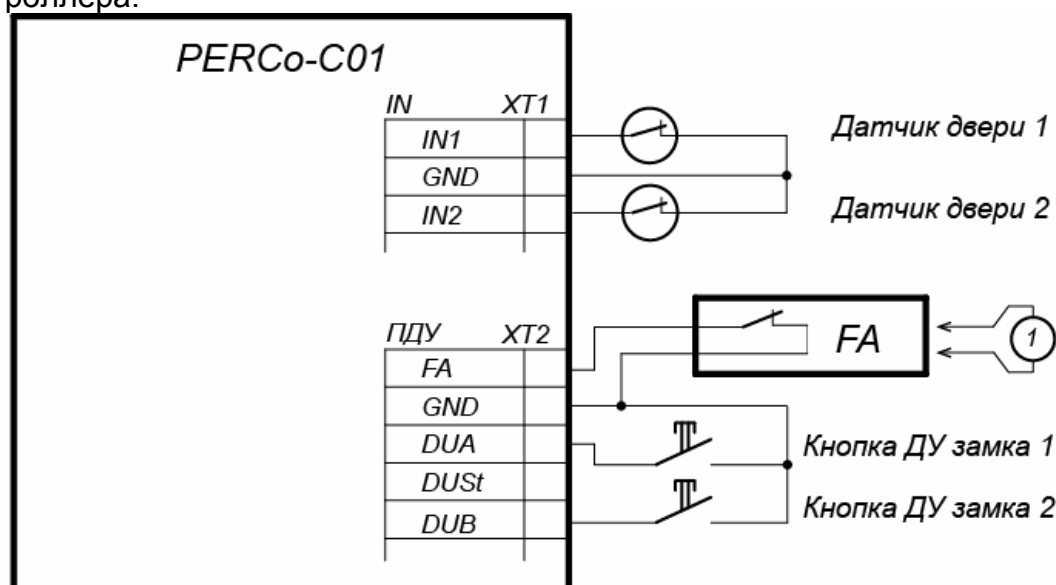
4. Датчик двери (геркон) подключается к клеммной колодке **XT1** нижней платы контроллера (см. рис. 8). Датчик двери с замком, управляемым выходом **OUT1**, подключается к входу **IN1**, выходом **OUT2** – к входу **IN2**. Датчик двери должен быть смонтирован таким образом, чтобы при закрытой двери обеспечивалось устойчивое его срабатывание.



Примечание:

Замки производства PERCo серий **PERCo-LB**, **PERCo-LBP** не требуют обязательной установки датчика двери (факт открытия двери может определяться контроллером **PERCo-C01** по состоянию контактной группы замка). В этом случае для выходов, к которым подключены такие замки, на нижней плате контроллера необходимо установить перемычки: для **OUT1** – **XP4.1** и **XP4.2**, для **OUT2** – **XP5.1** и **XP5.2** (см. рис. 2).

5. Устройство аварийной разблокировки (аварийного открытия прохода) *Fire Alarm* подключается к клеммной колодке **XT2** нижней платы контроллера (при этом необходимо удалить заводскую перемычку проводом), см. рис. 8 и разд. 8.9.
6. Подключаемые кабели закрепляйте пластиковыми стяжками к самоклеящимся площадкам из комплекта поставки, установив их по месту внутри корпуса контроллера.



① – провод-перемычка, устанавливается при отсутствии устройства FA

Рисунок 8. Схема подключений кнопок ДУ и датчиков двери

8.6 Подключение турникетов и электромеханических калиток



Примечание:

В ПО при конфигурации контроллера ИУ:

- Для турникетов производства **PERCo** параметр ИУ **Режим работы выхода управления** должен быть установлен в **Потенциальный**.
- Для калитки **PERCo-WMD-05S** в ПО **PERCo-S-20** параметр ИУ **Фиксация прохода** должен быть установлен в **По предъявлению карты**.

При подключении к контроллеру турникета (калитки) придерживайтесь следующих рекомендаций:

1. Для снятия статического электричества рекомендуется заземлить корпус турникета. Заземление выполнять проводом с сечением не менее 0,75 мм².
2. Турникет (блок управления турникетом) подключается к клеммным колодкам **XT1**, **XT6**, **XT7** нижней платы контроллера в соответствии со схемой для данного типа турникета (см. рис. 10).
3. Калитка (блок управления калиткой) подключается к клеммным колодкам **XT1**, **XT6**, **XT7** нижней платы контроллера в соответствии со схемой для данного типа калитки (см. рис. 9).
4. ПДУ (или устройство РУ) подключается к клеммной колодке **XT2** нижней платы контроллера согласно схеме, представленной на рис. 13.
5. Подключаемые кабели закрепляйте пластиковыми стяжками к самоклеящимся площадкам из комплекта поставки, установив их по месту внутри корпуса.



Примечание:

Схема подключения цепи питания контроллера и турникета при подключении через PoE-сплиттер приведена на рис. 21.

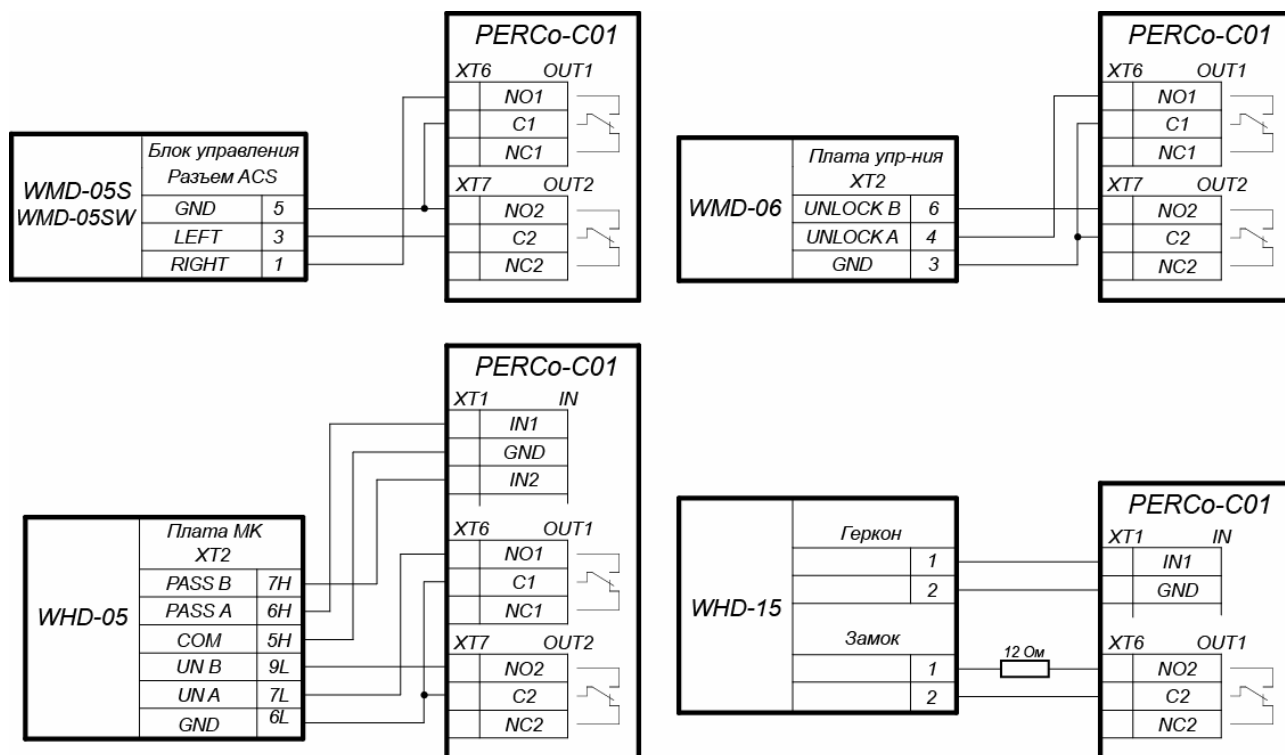
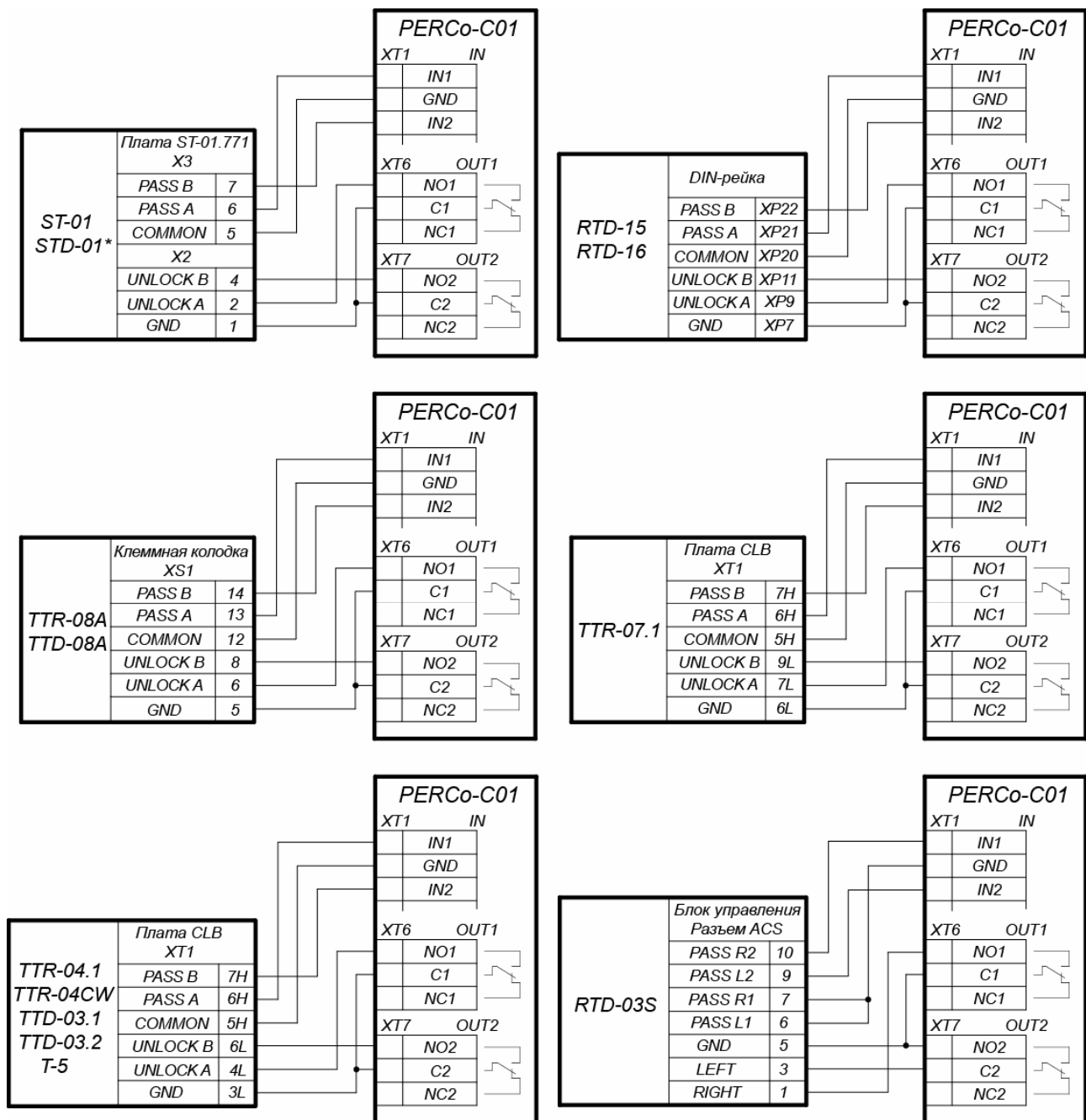


Рисунок 9. Схемы подключений калиток



* - для скоростного прохода PERCo-ST01(STD-01) выходы PASS A и PASS B должны быть сконфигурированы, как нормально разомкнутые

Рисунок 10. Схемы подключений турникетов в варианте конфигурации «Турникет»

8.7 Подключение ИУ АТП

При подключении к контроллеру ИУ АТП необходимо учесть типовой алгоритм управления ИУ АТП:

- Управление ИУ АТП от контроллера, как правило, осуществляется от двух реле. При разрешении проезда активизируется и удерживается реле *OUT1*, подавая команду «Открыть». После проезда ТС (определяется по датчику проезда либо по истечении времени ожидания прохода) реле *OUT1* нормализуется, после чего активизируется реле *OUT2* на 1 сек., подавая команду «Заккрыть». Реле *OUT2* также активизируется на 1 сек. после нажатия кнопки ДУ **Заккрыть**.

- При включенной в ИУ АТП функции **Автоматического закрывания** управление от контроллера осуществляется от одного реле. При разрешении проезда активизируется и удерживается реле *OUT1*, подавая команду «Открыть». После проезда ТС (определяется по датчику проезда либо по истечении времени ожидания прохода) реле *OUT1* нормализуется, после чего шлагбаум автоматически закрывается (время ожидания для автоматического закрывания рекомендуется устанавливать минимально возможное). Реле *OUT2* при этом не используется.

Подключение ИУ АТП к контроллеру производится согласно инструкциям на соответствующие изделия. При этом придерживайтесь следующих рекомендаций (расположение клеммных колодок на плате контроллера см. на рис. 2):

1. Для снятия статического электричества рекомендуется заземлить корпус ИУ. Заземление выполнять проводом с сечением не менее 0,75 мм².
2. Типовые схемы подключения ИУ АТП представлены на рис. 11.

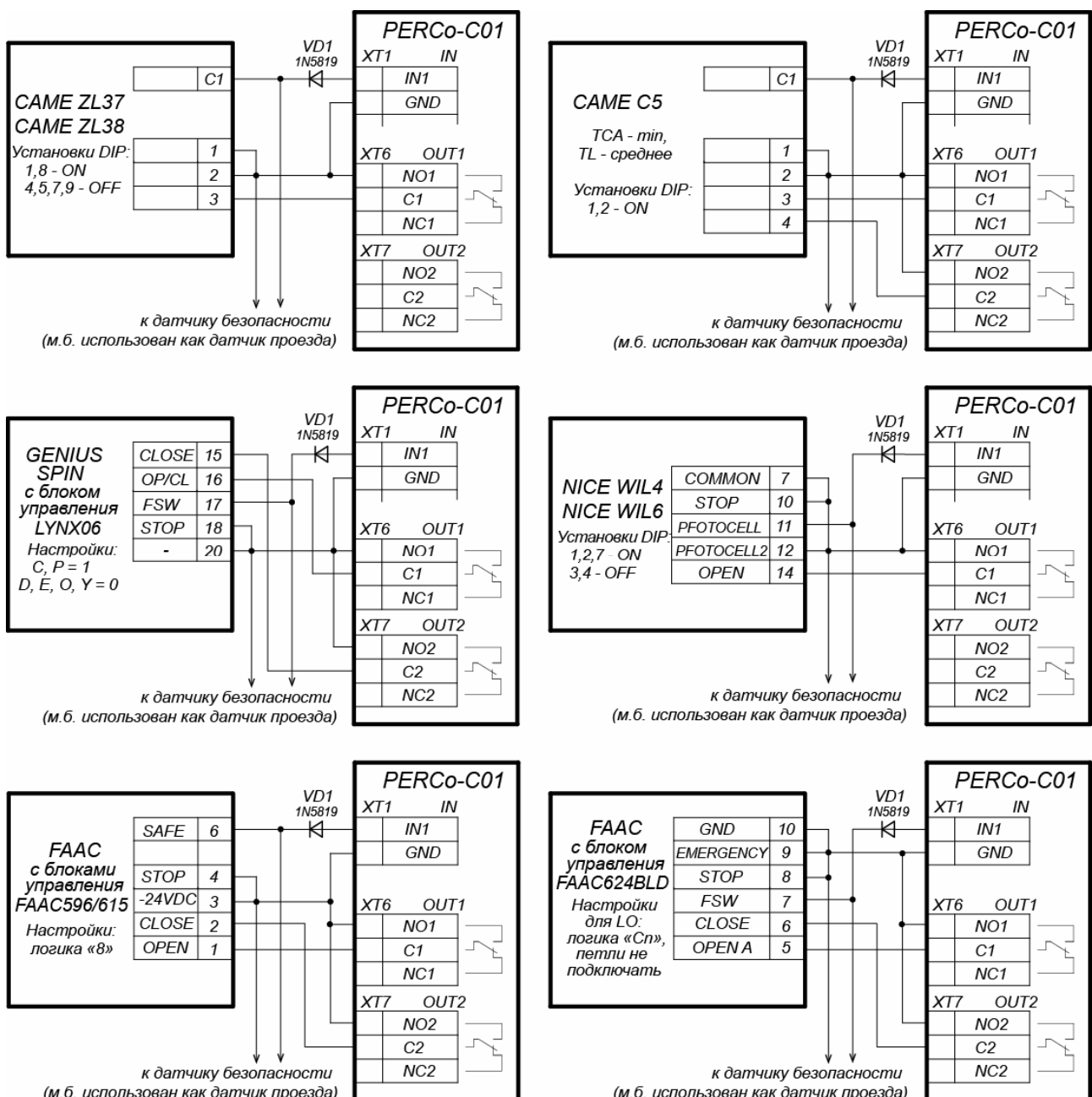


Рисунок 11. Примеры схем подключения шлагбаумов к контроллеру

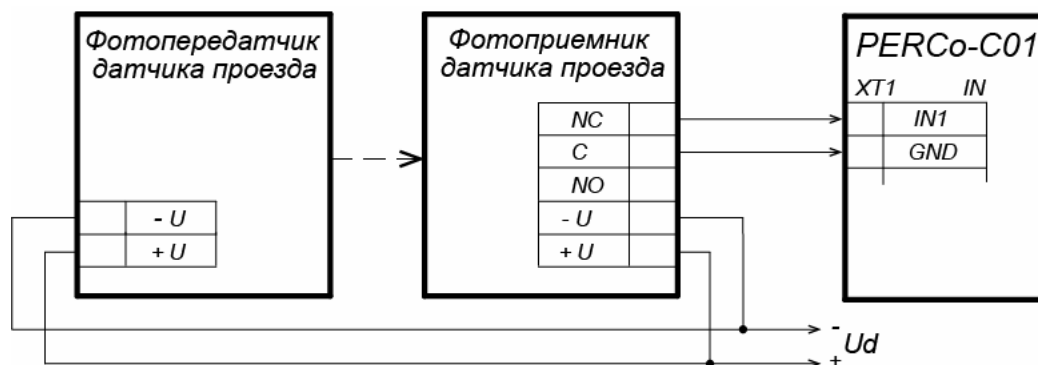


Рисунок 12. Схема подключения датчиков проезда

**Примечания:**

- Параметр ИУ **Нормализация выхода ИУ** должен быть установлен в режим **После закрытия**.
- При управлении от одного реле в блоке управления ИУ АТП должна быть включена функция **Автоматическое закрывание**, при этом время паузы для автоматического закрывания должно быть установлено на минимум – **Регулировка Т.С.А.** (для *CAME*) и **PAUSE TIME** (для *NICE*).

3. Датчик проезда подключается к клеммной колодке **XT1** нижней платы контроллера согласно схеме, представленной на рис. 12. Для подключения используйте тип кабеля №4 (см. табл. 2). При подключении нескольких датчиков их выходы включаются последовательно.

Для моделей шлагбаумов *CAME* и *GENIUS* в качестве датчиков проезда используются ИК-датчики безопасности, штатно подключаемые к блоку управления ИУ АТП. В этом случае они параллельно подключаются к контроллеру АТП.

Для моделей шлагбаумов *NICE* и *FAAC* общий принцип подключения ИК-датчика к контроллеру АТП показан на примерах схем подключений блока управления для соответствующей модели. Вместо диода **VD1** может потребоваться другая развязывающая цепь.

**Внимание!**

- Для корректного проезда через ИУ транспортного средства с прицепом или имеющего другие прозрачные для датчика проезда места, рекомендуется устанавливать несколько разнесенных датчиков либо задать достаточное для прохождения мимо датчика прозрачного участка ТС значение параметра **Длительность импульса управления ИУ / Задержка восстановления датчиков проезда**.
- При отсутствии датчика проезда параметр ИУ **Фиксация прохода** должен быть установлен в **По предъявлению карты**, при этом возможна некорректная работа ИУ АТП, связанная с невозможностью выбора оптимального времени проезда.

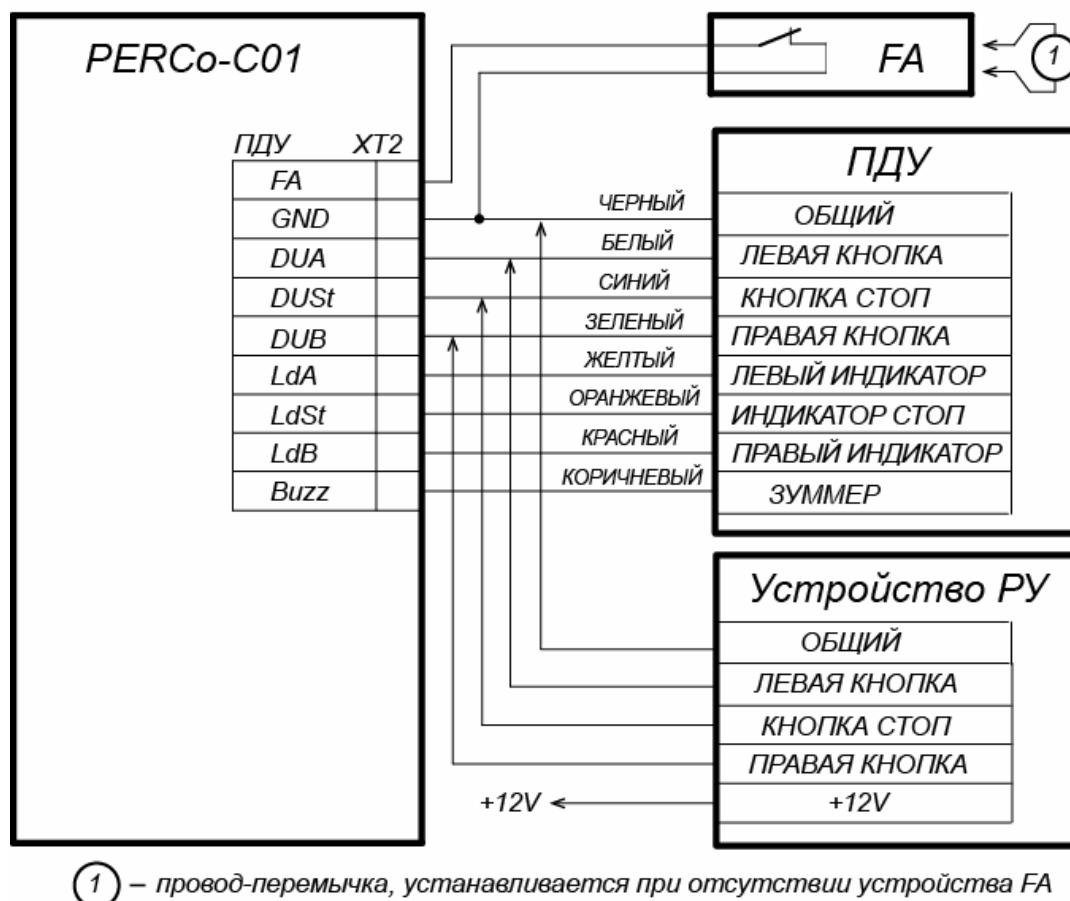
4. Подключаемые кабели закрепляйте пластиковыми стяжками к самоклеящимся площадкам из комплекта поставки, установив их по месту внутри корпуса контроллера.

8.8 Подключение ПДУ

Контроллер в соответствующих конфигурациях обеспечивает возможность подключения ПДУ для управления турникетом или калиткой. Для подключения ПДУ к контроллеру используются:

- 3 входа управления проходом: *DUA*, *DUS_t*, *DUB*;
- 4 выхода управления индикацией ПДУ: *LdA*, *LdSt*, *LdB*, *Buzz*.

Подключение осуществляется к контактам клеммной колодки **XT2** (см. рис. 13).



① – провод-перемычка, устанавливается при отсутствии устройства FA

Рисунок 13. Схема подключения ПДУ или устройства РУ для варианта конфигурации «Контроллер для управления турникетом»

Входы *DUA*, *DUB* и *DUS_t* в данных конфигурациях контроллера активизируются подачей на них сигналов низкого уровня (нормально разомкнутый контакт) относительно контакта *GND*. Параметры сигналов, которые могут использоваться для подключения ПДУ, указаны в разд. 5.3.2 и 5.4.3.

8.9 Подключение устройства Fire Alarm

В случае возникновения пожара или других нештатных ситуаций предусмотрена возможность автоматической разблокировки (открытия прохода) всех ИУ, подключенных к плате контроллера.

Аварийная разблокировка (аварийное открытие прохода) ИУ производится по команде устройства аварийной разблокировки (аварийного открытия прохода) *Fire Alarm*. Устройство *Fire Alarm* подключается к входу контроллера FA (контакты FA и GND клеммной колодки **XT2**, см. рис. 4, 8, 13). При отсутствии устройства *Fire Alarm* на вход должна быть установлена перемычка проводом (установлена при поставке). Параметры для сигнала FA указаны в разд. 5.3.2. При подаче

управляющего сигнала на вход FA контроллер переводится в режим *Fire Alarm*. В этом режиме все подключенные ИУ разблокируются (открываются) для прохода в обоих направлениях. Другие команды управления при этом игнорируются.

8.10 Подключение дополнительного оборудования

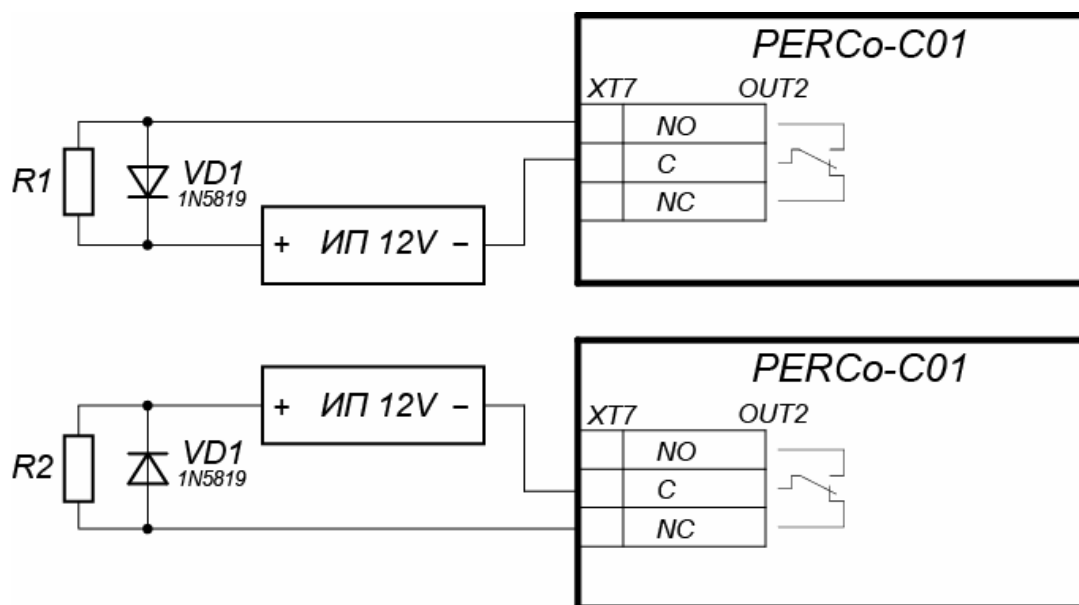
При подключении дополнительного оборудования придерживайтесь следующих рекомендаций:

1. Типовые схемы подключения дополнительного оборудования представлены на рис. 14, 15, 16.
2. Для подключения дополнительного оборудования используйте тип кабеля №4 (см. табл. 2).
3. Подключаемые кабели закрепляйте пластиковыми стяжками к самоклеящимся площадкам из комплекта поставки, установив их по месту внутри корпуса контроллера.



Внимание!

При подключении к выходам дополнительного оборудования с индуктивной нагрузкой (Rn) необходимо использовать диод искрозащиты (**VD1** на рис. 14). Например, диод Шоттки, рассчитанный на рабочий ток не менее 1 А (1N5819).



Примеры подключений:

R1 - дополнительное оборудование активизируется при подаче напряжения

R2 - дополнительное оборудование активизируется при снятии напряжения

Рисунок 14. Схема подключений дополнительного оборудования к релейному выходу контроллера

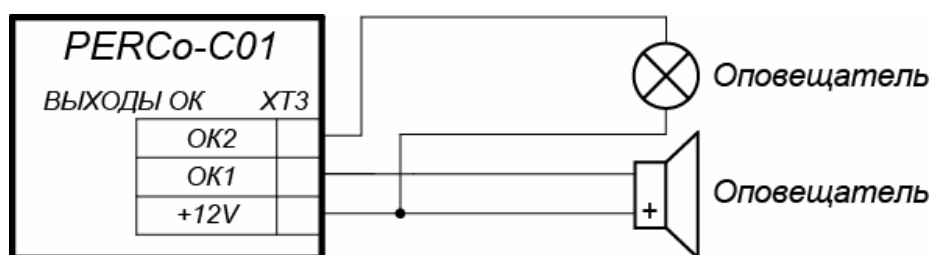


Рисунок 15. Схема подключений дополнительного оборудования к выходам контроллера типа «Открытый коллектор»

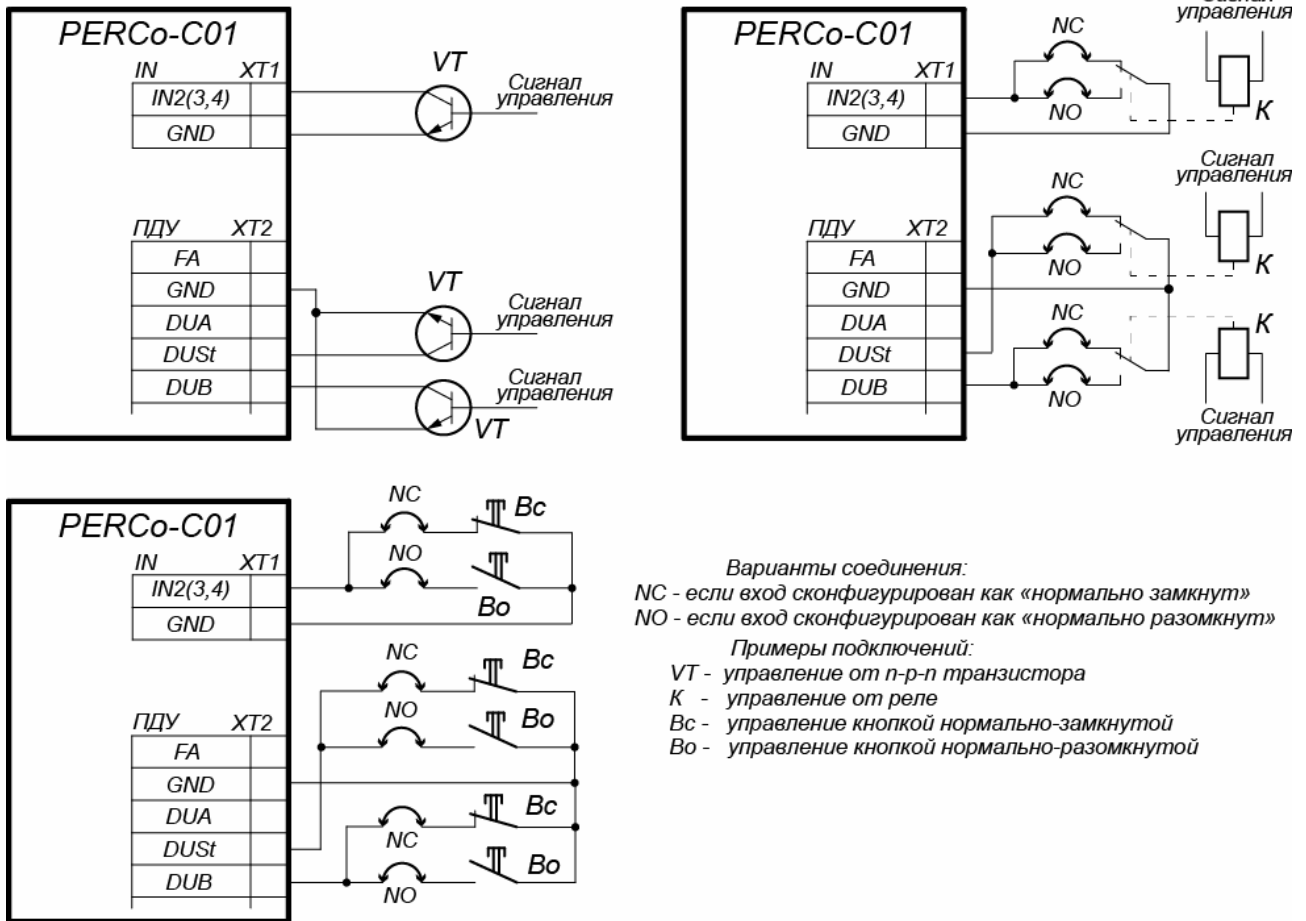


Рисунок 16. Схема подключений дополнительного оборудования к входам контроллера

9 КОНФИГУРАЦИЯ

9.1 Первое включение контроллера

При первом включении контроллера придерживайтесь следующей последовательности действий:

1. Убедитесь в правильности всех подключений (см. разд. 8.2).
 2. Подключите ИП к сети с напряжением и частотой, указанными в его эксплуатационной документации.
 3. Включите ИП.
 4. При включении ИП контроллера на крышке корпуса загорится индикатор наличия питания.
 5. Проверьте и при необходимости измените сетевые настройки ПК, с помощью которого будет осуществляться конфигурация и управление контроллером. Для подключения к контроллеру по сети *Ethernet* необходимо, чтобы ПК находился в одной подсети с контроллером. При производстве контроллерам **PERCo** выдаются IP-адреса из 10-й подсети, поэтому необходимо добавить в дополнительные параметры TCP/IP компьютера IP-адрес: 10.x.x.x (x-произвольные числа) и маску подсети 255.0.0.0. Наличие таких серверов или служб, как DNS и WINS, не требуется. Контроллер при этом должен быть подключен в тот же сегмент сети или непосредственно к разъему сетевой карты компьютера. После подключения сетевые настройки контроллера можно изменить на рекомендованные системным администратором из ПО или через Web-интерфейс.
- 1 Сконфигурируйте контроллер. Варианты конфигурации контроллера описаны в разд. 9.2.

9.2 Варианты конфигурации контроллера

9.2.1 Конфигурация через прикладной протокол обмена

Конфигурация контроллера осуществляется в стороннем ПО посредством прикладного протокола обмена (см. *Протокол обмена PERCo-C01*). Порядок работы в стороннем ПО определяется эксплуатационной документацией на данное ПО.

9.2.2 Конфигурация с использованием шаблонов Web-интерфейса

В Web-интерфейсе контроллера (см. разд. 9.3) доступны три шаблона конфигурации, с помощью которых задаются параметры ресурсов контроллера для управления соответствующими видами ИУ:

1. АТП (см. разд. 8.7).
2. Два двухсторонних замка (см. разд. 8.3).
3. Турникет (см. разд. 8.6).



Внимание!

При смене шаблона происходит удаление предыдущей конфигурации ресурсов и всех ранее заданных внутренних реакций контроллера.

**Примечания:**

Для конфигурации «Два двухсторонних замка»:

- Если не предусматривается использование второго замка, то его можно удалить через Web-интерфейс (после этого рекомендуется удалить физические контакты и считыватели, связанные с этим замком).
- Если нужна конфигурация ресурсов контроллера для управления односторонним замком, то можно поменять тип замка через Web-интерфейс (после этого рекомендуется удалить второй считыватель этого замка).

При поставке производителем по умолчанию в контроллере установлены параметры ресурсов по шаблону конфигурации «Турникет».

9.3 Подключение к Web-интерфейсу контроллера

Запустите браузер (например, *Internet Explorer* для операционных систем семейства *MS Windows* или *Safari* для *MacOS*), в адресной строке наберите IP-адрес контроллера. Откроется главная страница Web-интерфейса контроллера.



Рисунок 17. Главная страница Web-интерфейса контроллера

1 – строка заголовка; 2 – меню навигации; 3 – рабочая область страницы

**Примечание:**

Детальное описание Web-интерфейса контроллера и порядок первичной настройки приведены в Руководстве пользователя Web-интерфейса (см. Приложение 3).

10 ОБНОВЛЕНИЕ ВСТРОЕННОГО ПО

Обновление встроенного ПО производится при помощи Web-интерфейса контроллера. Порядок обновления приведен в Руководстве пользователя Web-интерфейса.

11 ЭКСПЛУАТАЦИЯ

При эксплуатации контроллера соблюдайте меры безопасности, указанные в разд. 7.2.

11.1 РКД и алгоритм работы контроллера



Примечание:

- Для ИУ из шаблонов «АТП» и «Два двухсторонних замка» смена РКД у АТП и замков осуществляется одновременно для обоих направлений прохода.
- Для ИУ из шаблона «Турникет» РКД задается независимо для каждого направления.

Контроллер, как элемент СКУД, поддерживает следующие РКД (индикация РКД приведена в табл. 4 и 5):

РКД «Открыто» – режим свободного прохода.

- ИУ разблокируется до смены РКД.
- Нажатие кнопок ПДУ и кнопки ДУ («Выход») игнорируется.

РКД «Контроль» – основной режим работы как элемента СКУД.

- ИУ блокируется.
- При предъявлении считывателю карты доступа, удовлетворяющей всем критериям разрешения прохода, ИУ разблокируется на ВОП.

Смена РКД осуществляется по команде ПО или Web-интерфейса.



Внимание!

При отсутствии связи с сервером в РКД «Контроль» будет доступно только управление ИУ от кнопок ДУ или ПДУ. При этом если обмен с сервером прерывается более чем на N секунд (N настраивается пользователем через web интерфейс), индицируется «отсутствие связи с сервером».

Перед началом эксплуатации необходимо сконфигурировать контроллер (см. разд. 9). Далее через Web-интерфейс или протокол обмена можно изменить отдельные параметры объектов этой типовой конфигурации (считыватель, ИУ, физический контакт, внутренняя реакция и сетевые настройки).

Алгоритм работы контроллера в различных РКД¹

1. РКД «Контроль»: ИУ заблокировано, на индикаторах отображается «РКД Контроль» (разд. 11.2).

- По приходу от сервера команды «открыть ИУ в направлении ...» ИУ разблокируется в нужном направлении на ВОП, на индикаторах отображается «Разрешение прохода» (разд. 11.2). По окончании прохода ИУ блокируется, генерируется событие «проход по команде сервера в направлении ...», на индикаторах отображается «РКД Контроль» (разд. 11.2).

Если до окончания прохода от сервера придет команда «закрыть направление ...» или на ПДУ будет нажата кнопка СТОП, то ИУ блокируется,

¹ Контроллер управляет индикацией РКД только на считывателях, подключенных по интерфейсу Wiegand (см. разд. 11.2). Варианты самостоятельной индикации для других считывателей (сканеров) – см. в эксплуатационной документации на данные изделия.

генерируется событие «*запрет прохода от сервера в направлении ...*» или «*запрет прохода от ПДУ в направлении ...*», на индикаторах отображается «РКД Контроль» (разд. 11.2).

Если до истечения ВОП проход через ИУ не состоялся, то ИУ блокируется, генерируется событие «*отказ от прохода по команде сервера в направлении ...*», на индикаторах отображается «РКД Контроль» (разд. 11.2).

- По нажатию разрешающей кнопки ПДУ ИУ разблокируется в нужном направлении на ВОП, на индикаторах отображается «Разрешение прохода» (разд. 11.2). По окончании прохода ИУ блокируется, генерируется событие «*проход по ПДУ в направлении ...*», на индикаторах отображается «РКД Контроль» (разд. 11.2).

Если до окончания прохода от сервера придет команда «*закрыть направление ...*» или на ПДУ будет нажата кнопка СТОП, то ИУ блокируется, генерируется событие «*запрет прохода от сервера в направлении ...*» или «*запрет прохода от ПДУ в направлении ...*», на индикаторах отображается «РКД Контроль» (разд. 11.2).

Если до истечения ВОП проход через ИУ не состоялся, то ИУ блокируется, генерируется событие «*отказ от прохода по ПДУ в направлении ...*», на индикаторах отображается «РКД Контроль» (разд. 11.2).

- По приходу от считывателя номера идентификатора контроллер передает его на обработку серверу и ожидает от него соответствующую команду¹:

- Если от сервера поступает команда «*запрет прохода*», или если сервер не ответил в течение ВОП, то на индикаторах на 1 секунду отображается «*Запрет прохода*» и далее индицируется «РКД Контроль» (разд. 11.2).

- Если от сервера поступает команда «*разрешение прохода для идентификатора №...*», то ИУ разблокируется в нужном направлении на ВОП, на индикаторах отображается «Разрешение прохода» (разд. 11.2). По окончании прохода ИУ блокируется, генерируется событие «*проход по идентификатору № ... в направлении ...*», на индикаторах отображается «РКД Контроль» (разд. 11.2).

Если до окончания прохода от сервера придет команда «*закрыть направление ...*» или на ПДУ будет нажата кнопка СТОП, то ИУ блокируется, генерируется событие «*запрет прохода от сервера по идентификатору № ... в направлении ...*» или «*запрет прохода от ПДУ по идентификатору № ... в направлении ...*», на индикаторах отображается «РКД Контроль» (разд. 11.2).

Если до истечения ВОП проход через ИУ не состоялся, то ИУ блокируется, генерируется событие «*отказ от прохода по идентификатору № ... в направлении ...*», на индикаторах отображается «РКД Контроль» (разд. 11.2).

- Если от сервера поступает команда «*разрешение прохода для идентификатора №... с изъятием идентификатора*» (в случае подключенного к контроллеру картоприемника со считывателем с

¹ С момента передачи номера идентификатора серверу и до момента поступления ответной команды все нажатия на кнопку ПДУ для данного направления игнорируются до истечения ВОП.

интерфейсом *Wiegand*), то контроллер на **Время изъятия карты** активизирует выход «*Изъять карту*» (на картоприемнике загорается индикация готовности к изъятию карты) и ожидает от картоприемника сигнал «*Карта изъята*». По приходу данного сигнала контроллер нормализует выход «*Изъять карту*», ИУ разблокируется в нужном направлении на ВОП, на индикаторах отображается «Разрешение прохода» (разд. 11.2)¹.

По окончании прохода ИУ блокируется, генерируется событие «*проход с изъятием идентификатора № ... в направлении ...*», на индикаторах отображается РКД «Контроль» (разд. 11.2).

Если до окончания прохода от сервера придет команда «*закрывать направление ...*» или на ПДУ будет нажата кнопка СТОП, то ИУ блокируется, генерируется событие «*запрет прохода от сервера с изъятием идентификатора № ... в направлении ...*» или «*запрет прохода от ПДУ с изъятием идентификатора № ... в направлении ...*», на индикаторах отображается «РКД Контроль» (разд. 11.2).

Если до истечения ВОП проход через ИУ не состоялся, то ИУ блокируется, генерируется событие «*отказ от прохода с изъятием идентификатора № ... в направлении ...*», на индикаторах отображается РКД «Контроль» (разд. 11.2).

Если до прихода от картоприемника сигнала «*Карта изъята*» от сервера придет команда «*закрывать направление ...*» или на ПДУ будет нажата кнопка СТОП, то нормализуется выход «*Изъять карту*» и генерируется событие «*запрет прохода от сервера без изъятия идентификатора № ... в направлении ...*» или «*запрет прохода от ПДУ без изъятия идентификатора № ... в направлении ...*».

Если по истечении **Времени изъятия карты** сигнал «*Карта изъята*» от картоприемника не поступит, то нормализуется выход «*Изъять карту*» и генерируется событие «*отказ от прохода без изъятия идентификатора № ... в направлении ...*».

2. РКД «Открыто»: ИУ разблокировано, на индикаторах отображается «РКД Открыто» (разд. 11.2). Команды от сервера и от ПДУ игнорируются.

- При совершении любого прохода генерируется событие «проход в направлении ...».
- По приходу от считывателя номера идентификатора контроллер передает его на обработку серверу и ожидает от него соответствующую команду:
 - Если от сервера поступает команда «запрет прохода», или если сервер не ответил в течение ВОП, на индикаторах на 1 секунду отображается «Запрет прохода» и далее индицируется «РКД Открыто» (разд. 11.2).
 - Если от сервера поступает команда «разрешение прохода для идентификатора № ...», то на индикаторах отображается «Разрешение прохода» (разд. 11.2). Если затем в течение ВОП состоялся проход через ИУ, то по его окончании генерируется событие «проход по

¹ Для совместной работы контроллера с картоприемником необходимо в соответствии с данным алгоритмом сконфигурировать дополнительные входы и выходы контроллера, к которым подключается картоприемник, и назначить необходимые внутренние реакции.

идентификатору № ... в направлении ...», на индикаторах отображается «РКД Открыто» (разд. 11.2).

Если до истечения ВОП проход через ИУ не состоялся, то генерируется событие «отказ от прохода по идентификатору № ... в направлении ...», на индикаторах отображается «РКД Открыто» (разд. 11.2).

11.2 Индикация РКД и состояний контроллера



Примечание:

Контроллер управляет индикацией РКД только на считывателях, подключенных по интерфейсу *Wiegand*. Также контроллер не управляет индикацией факта считывания идентификатора карты. Варианты самостоятельной индикации считывателей (сканеров) – см. эксплуатационную документацию на данные изделия.

Индикация для считывателей, подключаемых по *Wiegand*, приведена в табл. 4 и 5:

Таблица 4. Индикация для считывателей с одним двухцветным индикатором

Состояние контроллера	double line		single line	Звук (сек.)
	Красный	Зеленый		
Отсутствие связи с сервером	5 Гц в противофазе		5 Гц кр. / зел.	выкл.
РКД Контроль	вкл.	выкл.	Красный	выкл.
РКД Открыто	выкл.	вкл.	Зеленый	выкл.
Разрешение прохода	выкл.	вкл.	Зеленый	0,5
Запрет прохода	вкл.	выкл.	Красный	1
Активизация входа <i>FireAlarm</i>	выкл.	1,3 с / 0,2 с ¹	1,3 с зел / 0,2 с кр	выкл.

Таблица 5. Индикация для считывателей с тремя одноцветными индикаторами

Состояние контроллера	Красный	Зеленый	Желтый	Звук (сек.)
Отсутствие связи с сервером	5 Гц в противофазе			выкл.
РКД Контроль	вкл.	выкл.	выкл.	выкл.
РКД Открыто	выкл.	вкл.	выкл.	выкл.
Разрешение прохода	выкл.	вкл.	выкл.	0,5
Запрет прохода	вкл.	выкл.	выкл.	1
Активизация входа <i>FireAlarm</i>	выкл.	1,3 с зеленый / 0,2 с желтый		выкл.



Примечания:

- При разрешении доступа по карте световая индикация включается на ВОП, либо до факта совершения прохода.
- При запрете прохода индикация включается на 1 секунду.

¹ Мигает (кратковременно гаснет) – 1,3 секунды включен и 0,2 секунды выключен.

12 ВОЗМОЖНЫЕ НЕИСПРАВНОСТИ

Возможные неисправности, устранение которых производится покупателем, приведены ниже. Если неисправность устранить не удалось, рекомендуем обратиться в один из сервисных центров компании **PERCo**. Список сервисных центров приведен в паспорте изделия.

Перед проведением диагностики необходимо открыть крышку контроллера.

Для удобства проведения диагностики выходов контроллера возле каждого реле установлены диагностические светодиоды. Факт срабатывания / отпускания реле можно определить по загоранию / гашению данных светодиодов.

12.1 Контроллер не работает

Причинами неисправности контроллера могут быть:

1. **Ослабление крепления клемм** кабелей в клеммных колодках платы контроллера – подтяните отверткой винты клеммных колодок.
2. **Неисправность ИП** контроллера – проверьте ИП.
3. **Неисправность линий подключения** к контроллеру различных устройств (считывателя, блока индикации с ИК-приемником, замка, турникета, датчика двери, кнопки ДУ, сирены и т.п.) – проверьте исправность линий подключения этих устройств.
4. **Установлены одинаковые адреса** у подключенных к контроллеру устройств – установите разные. Проверьте подключение адресных линий.
5. **Выход из строя подключенных к контроллеру устройств** – проверьте исправность устройств.
6. **Выход из строя электро-радио-элементов**, установленных на плате контроллера, – данный контроллер необходимо прислать в ремонт.

12.2 Отсутствие связи между ПК и контроллером

Причинами данной неисправности могут быть:

1. **Отсутствуют сетевые настройки в компьютере** – установите IP-адрес и маску подсети компьютера. Контроллер при этом должен быть подключен либо непосредственно к сетевому разъему сетевой карты компьютера, либо к тому же Hub/Switch, в который включен компьютер (см. рис. 18).
2. **Неправильно введен пароль к данному контроллеру**. Проверьте правильность введенного в ПО пароля.
3. **Неисправности, связанные с компьютером** (с ПО, с базами данных и т.п.).

Диагностика данной неисправности заключается в запуске команды:

```
ping x.x.x.x, где x.x.x.x – IP-адрес данного контроллера.
```

Если связь есть, то вы увидите строки вида:

```
Ответ от x.x.x.x: число байт=32 время<10мс TTL=128
```

Если связи (ответа) нет, то проверьте правильность настройки маршрутизации в вашей сети.

4. **Неисправности, связанные с оборудованием сети Ethernet**, находящимся между компьютером и контроллером: концентратор (HUB), коммутатор (SWITCH) и прочее сетевое оборудование, включая кабели связи.

Диагностика данной неисправности заключается в запуске команды:

```
ping x.x.x.x -l 576, где x.x.x.x – IP-адрес данного контроллера.
```

Если связь есть и стандартные минимальные пакеты (576 байт) не фрагментируются, то вы увидите строки вида:

```
Ответ от x.x.x.x: число байт=576 время<10мс TTL=128
```

В данном случае можно утверждать, что IP-пакеты не фрагментируются до размера меньше 576 байт, и выбранное вами подключение должно работать.

Если положительный ответ получить не удастся, то вероятнее всего на пути следования IP-пакетов находится сетевое коммутирующее оборудование, фрагментирующее IP-пакеты до размера меньше 576 байт. Проверьте настройки этого оборудования, при возможности увеличьте размер *MTU*. Обычно этот параметр обозначается как *MaxMTU* или *IPMTU*.

5. **Если у вас возможны несколько вариантов коммутации**, то воспользуйтесь командой: `ping x.x.x.x -l 576 -t`

Коммутируя разными способами, смотрите на время ответа, выбирая соединение, дающее максимально быстрый ответ.

6. **Неисправности, связанные с контроллером.** Выход из строя элементов, обеспечивающих связь по интерфейсу *Ethernet* (*IEEE 802.3*).

Для диагностики данной неисправности обратите внимание на два индикатора, установленные в разъеме *8P8C* (*RJ45*) подключения к сети *Ethernet*:

- *LINK* – факт подключения:
 - зеленый горит – контроллер «видит» подключение к сети *Ethernet*,
 - зеленый не горит – контроллер «не видит» подключение к сети *Ethernet*;
- *ACT* – факт обмена данными:
 - желтый мигает – контроллер «видит» обмен данными по сети *Ethernet*,
 - желтый не горит – контроллер «не видит» обмен данными по сети *Ethernet*.

Если контроллер не «видит» подключение к сети *Ethernet* (светодиоды не горят), подключите его к кабелю, на котором работает другой контроллер или ПК. Если контроллер снова не определит подключения к сети *Ethernet* либо связь с ним не восстанавливается, то этот контроллер необходимо прислать в ремонт.

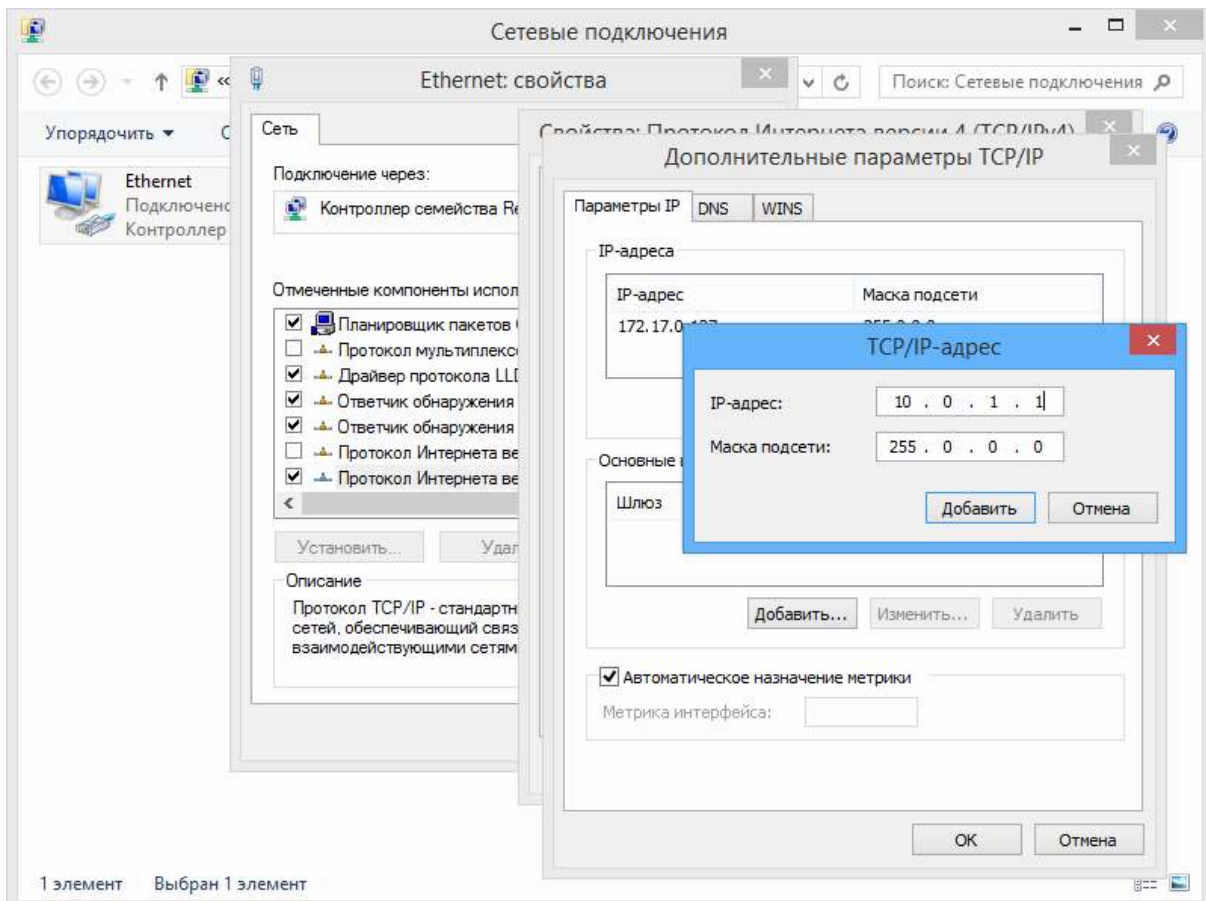


Рисунок 18. Добавление IP-адреса ПК

13 ТЕХНИЧЕСКОЕ ОБСЛУЖИВАНИЕ

В процессе эксплуатации контроллера необходимо проводить его техническое обслуживание (ТО). Периодичность планового ТО в объеме регламента №1 (см. табл. 6) – один раз в 6 месяцев. В случае возникновения неисправностей ТО следует проводить сразу после их устранения. Техническое обслуживание должен проводить квалифицированный персонал, имеющий квалификацию электромонтера не ниже четвертого разряда и изучивший данное руководство. Сведения о проведении регламентных работ заносятся в журнал учета регламентных работ.

При производстве работ по техническому обслуживанию следует руководствоваться требованиями безопасности в соответствии с разд. 7.

Вся контрольно-измерительная аппаратура должна быть поверена. Техническое обслуживание других устройств, входящих в систему, как-то: замков, турникетов, калиток, ИП и т.п. смотри в эксплуатационной документации на данные устройства.

Таблица 6. Перечень работ по регламенту №1 (технологическая карта №1)

Содержание работ	Порядок выполнения	Приборы, инструмент, оборудование, материалы	Нормы и наблюдаемые явления
1 Внешний осмотр, чистка контроллера	1.1 Отключить ИП от сети переменного тока и удалить с поверхностей контроллера и ИП пыль, грязь и влагу.	Ветошь, кисть флейц.	Не должно быть следов грязи и влаги.
	1.2 Снять крышки с контроллера и ИП, при наличии резервного ИП (аккумулятора) удалить с его поверхности пыль, грязь, влагу, окислы с клемм. Измерить напряжение резервного ИП. В случае необходимости зарядить или заменить батарею.	Отвертка, ветошь, кисть флейц, прибор Ц4352.	Напряжение должно соответствовать паспортным данным на батарею (не менее 12,6 В).
	1.3 Удалить с поверхности клемм, контактов перемычек, предохранителей пыль, грязь, следы коррозии.	Ветошь, кисть флейц, бензин Б-70.	Не должно быть следов коррозии, грязи.
	1.4 Проверить соответствие номиналу и исправность предохранителей.		
	1.5 Проверить соответствие подключения внешних цепей к клеммам контроллера.	Отвертка.	Должно быть соответствие схеме внешних соединений.
	1.6 Подтянуть винты на клеммах, где крепление ослабло. Восстановить соединение, если провод оборван. Заменить провод, если нарушена изоляция.	Отвертка.	Не должно быть повреждений изоляции и обрывов проводов.
2 Проверка работоспособности	2.1 Проверить работоспособность по разд. 11.1 в соответствии с выбранной конфигурацией.		Включение соответствующей индикации на контроллере согласно разд. 11.2. Формирование сигналов на выходах согласно их конфигурации.

14 ТРАНСПОРТИРОВАНИЕ И ХРАНЕНИЕ

Контроллер в оригинальной упаковке предприятия-изготовителя допускается транспортировать только в закрытом транспорте (самолетах, железнодорожных вагонах, контейнерах, закрытых автомашинах, трюмах и т.д.).

Хранение контроллера допускается в закрытых помещениях при температуре окружающего воздуха от -20°C до $+40^{\circ}\text{C}$ и относительной влажности воздуха до 98% при $+25^{\circ}\text{C}$.

ПРИЛОЖЕНИЯ

Приложение 1. Инструкция по подключению алкотестера

Предусмотрена возможность подключения к контроллеру анализатора концентрации паров этанола в выдыхаемом воздухе (далее – *алкотестер*) для контроля трезвости сотрудников и посетителей при входе на предприятие и/или выходе с предприятия (один алкотестер на одно направление прохода).

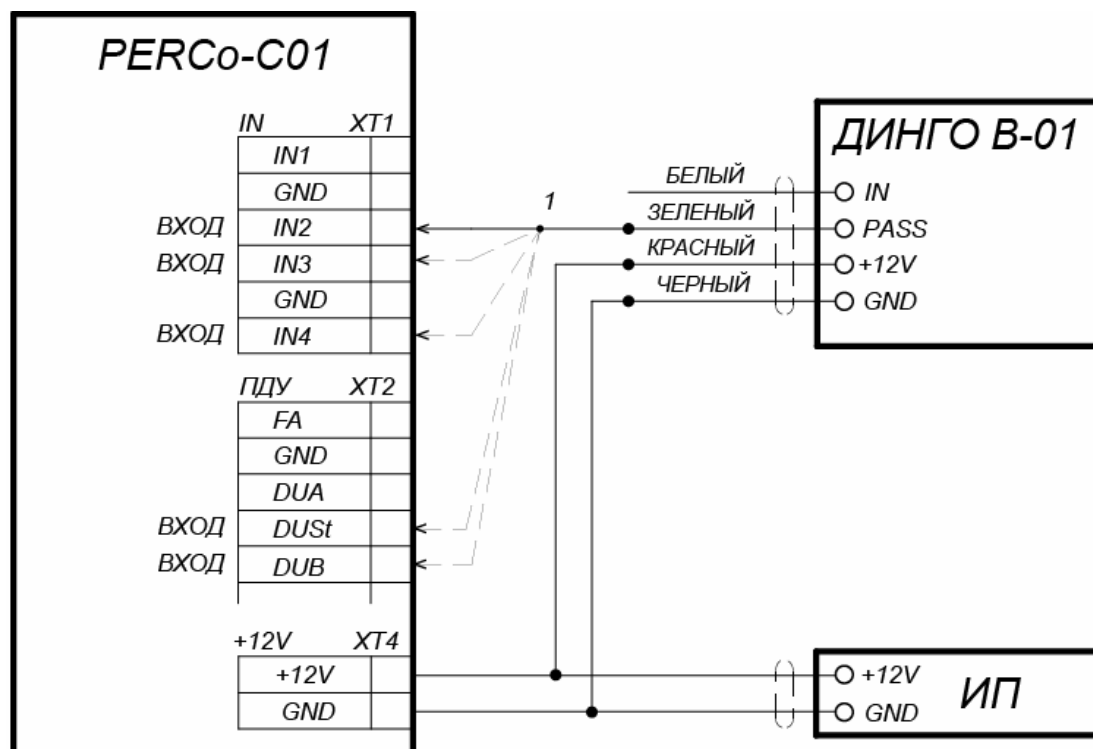
Работа контроллера с алкотестером возможна только после конфигурирования его входов в Web-интерфейсе или стороннем ПО.



Примечание:

Контроллер не участвует в обработке информации, а лишь передает состояние своих входов в стороннее ПО, которое и обеспечивает выполнение алгоритма работы с алкотестером.

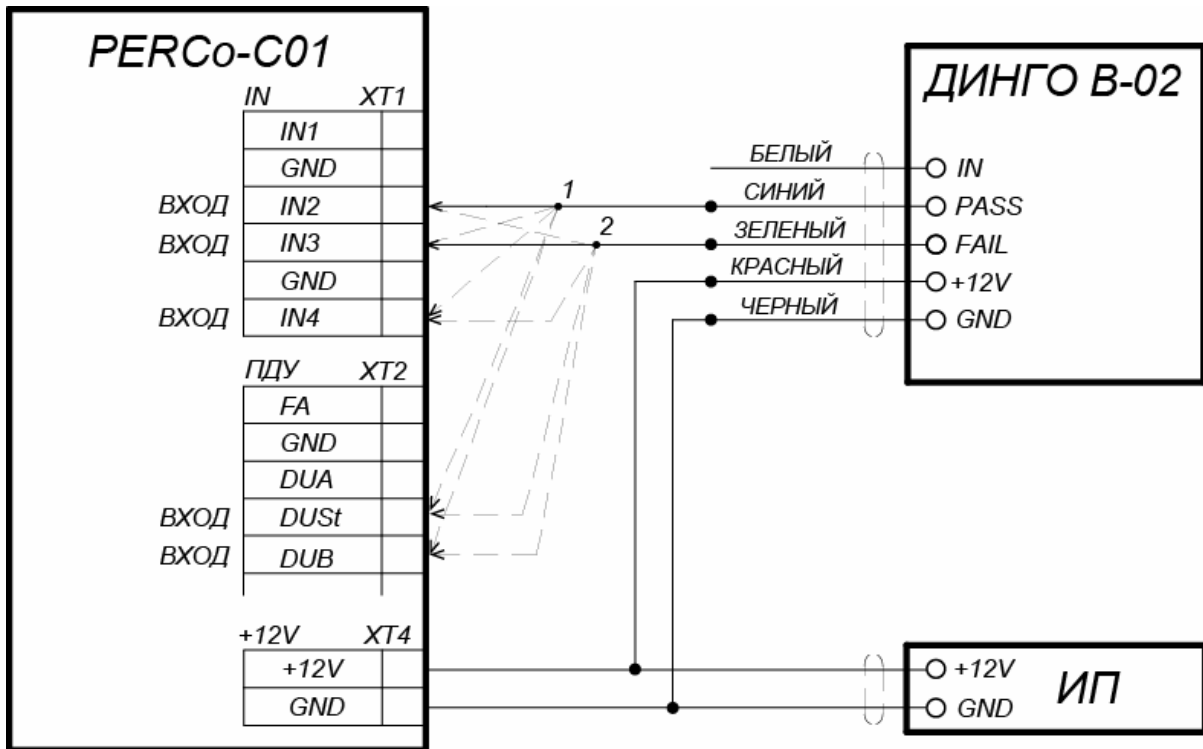
Для подключения алкотестера, имеющего один выход управления, с которого снимается сигнал разрешения прохода (*PASS*), применяется схема, приведенная на рис. 19 (используется любой свободный вход в текущей конфигурации контроллера).



1 - для подключения ДИНГО В-01 используется любой свободный вход контроллера

Рисунок 19. Схема подключения алкотестера «Динго В-01» (ООО СИМС-2)

Для подключения алкотестера, имеющего два выхода управления, с которых снимаются сигналы разрешения прохода (*PASS*) и запрета прохода (*FAIL*), применяется схема, приведенная на рис. 20 (используются два разных входа из любых свободных в текущей конфигурации контроллера).



1, 2 - для подключения ДИНГО В-02 используются два разных входа контроллера из любых свободных.

Рисунок 20. Схема подключения алкотестера «Динго В-02» (ООО СИМС-2)

Приложение 2. Инструкция по подключению контроллера через PoE-сплиттер



Внимание!

- Инструкция предназначена для сплиттеров входящих в комплект поставки дополнительного оборудования.
- Суммарная потребляемая мощность контроллера и всех получающих от него питание устройств не должна превышать 12 Вт. При этом рекомендуется оставлять запас мощности не менее 10%.

Описание сплиттера

PoE-сплиттер (далее – *сплиттер*) предназначен для подачи питания на устройства, подключенные к сети *Ethernet*. Сплиттер работает с любыми сетевыми коммутаторами (далее – *Switch*), поддерживающими технологию передачи электроэнергии по витой паре *PoE* и совместимыми со стандартом *IEEE 802.3af*.

Сплиттер представляет собой блок электроники в пластиковом корпусе и снабжен следующими разъемами:

Соп 1 – разъем для подключения кабеля *Ethernet* от *Switch*;

Соп 2 – разъем подключения кабеля *Ethernet* от устройства потребления;

Соп 3 – разъем выхода питания для подключения кабеля питания устройства.



Примечание:

Для некоторых моделей сплиттера выбор выходного напряжения осуществляется с помощью переключателя. При работе с оборудованием компании **PERCo** необходимо перевести переключатель в положение «12 V».

Требования к подключаемым устройствам

Характеристики энергопотребления контроллера при подключении через сплиттер должны удовлетворять следующим требованиям:

Допустимые значения напряжения питания постоянного тока, *V*..... 12±1,2

Минимальный суммарный ток потребления, *mA*..... не менее 120

Максимальный суммарный

ток потребления (при напряжении 12 V), *A* не более 1

Максимальная суммарная потребляемая мощность, *Wm* не более 12

Во избежание превышения суммарной потребляемой мощности не рекомендуется подавать питание от контроллера на подключаемое дополнительное оборудование (сирену, датчики прохода и т. д.). Возможно подключение к контроллеру, питаемому от сплиттера, до двух считывателей, сканеров и ИУ. В качестве ИУ может использоваться до двух электромеханических замков или один из турникетов, указанных в табл. 7.

Таблица 7. ИУ с возможностью подключения питания через PoE-сплиттер

Варианты конфигурации контроллера	ИУ
«Контроллер для управления замками»	Замок электромеханический (серий PERCo-LC , PERCo-LB , PERCo-LBP – до 2 шт.)
«Контроллер для управления турникетом»	Турникет с мощностью потребления не более 9 Вт PERCo-T-5 PERCo-TTR-04.1 PERCo-TTD-03.1 PERCo-TTD-03.2

Порядок подключения контроллера

Типы кабелей, применяемые при монтаже, указаны в табл. 2. При подключении контроллера через сплиттер придерживайтесь следующей последовательности действий:

1. Определите место установки сплиттера. Рекомендуется устанавливать сплиттер внутри корпуса контроллера (не устанавливайте сплиттер на расстоянии более 2 м от контроллера).
2. Подключите кабель *Ethernet* от контроллера к разъему **Con2** сплиттера.
3. Подключите цепи питания контроллера и при необходимости управляемого им ИУ к разъему **Con3** сплиттера. Схема подключения приведена на рис. 21 (штекер для подключения к разъему входит в комплект поставки сплиттера).
4. Подключите кабель *Ethernet* от *Switch* к разъему **Con1** сплиттера.
5. После верификации между *Switch* и сплиттером на подключенное устройство будет подано питание.

При необходимости для отключения питания контроллера достаточно отсоединить кабель *Ethernet* (идущий от *Switch*) от разъема **Con1** сплиттера.

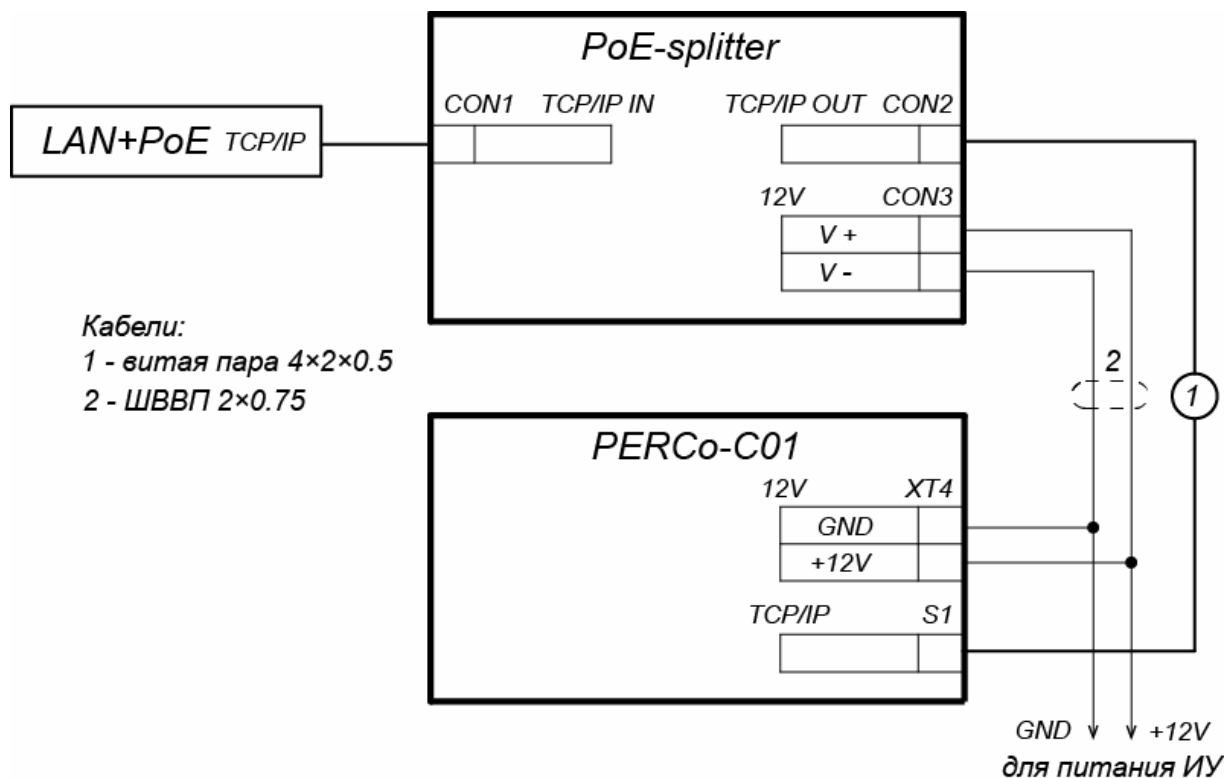


Рисунок 21. Схема подключения контроллера через PoE-сплиттер

Приложение 3.

WEB-ИНТЕРФЕЙС PERCo-C01.

Руководство пользователя

СОДЕРЖАНИЕ ПРИЛОЖЕНИЯ

1. Подключение к Web-интерфейсу контроллера	45
2. Настройка	46
2.1. Изменение сетевых настроек контроллера.....	46
2.2. Изменение IP-адреса сервера и параметров шифрования	46
2.3. Задание пароля доступа к контроллеру	47
3. Конфигурация	48
3.1. Выбор шаблона конфигурации контроллера	48
3.2. Настройка параметров ресурсов контроллера	48
3.2.1. Исполнительные устройства.....	48
3.2.2. Физические контакты (входы и выходы).....	49
3.2.3. Считыватели	51
3.2.4. Внутренние реакции	53
4. Управление ИУ.....	55
5. Состояние.....	56
6. Обновление встроенного ПО	56
7. Обновление ключей шифрования входящего соединения.....	57
8. Последовательность действий по добавлению кириллической (Windows) кодировки при использовании браузера Safari на MacBook	58

1. ПОДКЛЮЧЕНИЕ К WEB-ИНТЕРФЕЙСУ КОНТРОЛЛЕРА

Связь между контроллером и компьютером осуществляется по интерфейсу *Ethernet* (IEEE 802.3). Для подключения к Web-интерфейсу контроллера:

1. Откройте Web-браузер (например, *Internet Explorer*).



Примечание:

Web-интерфейс тестировался в совместной работе с Web-браузерами: *Microsoft IE* версии 10 или выше, *Google Chrome* версии 32 или выше, *Mozilla Firefox* версии 32 или выше, *Opera* версии 30 или выше, *Microsoft Edge* и для *MacOS Apple Safari* 9 или выше. При использовании других браузеров и устаревших версий возможна некорректная работа Web-интерфейса.

2. Введите в адресную строку IP-адрес контроллера и нажмите кнопку **Enter** на клавиатуре. При необходимости введите пароль доступа к контроллеру. По умолчанию пароль отсутствует.
3. Откроется главная страница Web-интерфейса контроллера:



На главной странице отображается модель, конфигурация, сетевые настройки контроллера и версия встроенного ПО.

На странице можно выделить следующие элементы:

1. Панель заголовка страницы содержит логотип компании **PERCo** и кнопки выбора языка Web-интерфейса. Нажатием на логотип компании **PERCo** осуществляется переход на главную страницу из других разделов Web-интерфейса.
2. Боковая панель содержит меню навигации Web-интерфейса. Меню имеет следующую структуру:

«Настройки»	«Сеть»	
	«Сервер»	
	«Пароль доступа»	
«Конфигурация»	«Шаблон»	
	«Редактировать»	«Исполнительные устройства»
		«Физические контакты»
		«Считыватели»
	«Внутренние реакции»	
«Управление ИУ»		
«Состояние»		
«Сервис»		

3. Рабочая область страницы.

2. НАСТРОЙКА

2.1. Изменение сетевых настроек контроллера

При поставке контроллеры имеют следующие заводские установки (указаны в паспорте изделия и на наклейках на самом контроллере):

- уникальный MAC-адрес 00-25-0B-xx-xx-xx, где xx – число от 00 до FE;
- уникальный IP-адрес 10.x.x.x, где x – число от 0 до 254;
- маска подсети 255.0.0.0.

Для изменения сетевых настроек контроллера (только в пользовательском режиме, см. разд. 8.3 Руководства по эксплуатации):

1. Нажмите последовательно в меню Web-интерфейса: **Настройки** → **Сеть**. Откроется страница с рабочей областью следующего вида:

IP адрес:	<input type="text" value="0"/>	.	<input type="text" value="0"/>	.	<input type="text" value="0"/>	.	<input type="text" value="0"/>
Маска сети:	<input type="text" value="0"/>	.	<input type="text" value="0"/>	.	<input type="text" value="0"/>	.	<input type="text" value="0"/>
Шлюз сети:	<input type="text" value="0"/>	.	<input type="text" value="0"/>	.	<input type="text" value="0"/>	.	<input type="text" value="0"/>

2. В поля ввода **IP-адрес**, **Маска подсети**, **Шлюз сети** введите новые значения сетевых параметров контроллера.
3. Нажмите кнопку **Сохранить**. Новые сетевые настройки будут сохранены в контроллере.

2.2. Изменение IP-адреса сервера и параметров шифрования

Для изменения IP-адреса сервера, к которому должен подключаться контроллер (исходящее соединение):

1. Нажмите в меню Web-интерфейса: **Настройки** → **Сервер**. Откроется страница с рабочей областью следующего вида:

Адрес сервера:	<input type="text" value="172.17.0.77"/>
Шифрование:	<input type="button" value="Нет"/>

2. В поле ввода **Адрес сервера** введите IP-адрес сервера, вида x.x.x.x, где x – число от 0 до 254. Порт исходящего соединения фиксирован 1234. Т.е. сторонний сервер должен открыть TCP-порт 1234.

3. Если для исходящего соединения не требуется шифрование, оставьте выбор селектора «Шифрование» → «Нет», в противном случае выберите «SSL». Конкретный тип шифрования SSL/TLS будет определяться сервером, к которому подключается контроллер.

**Примечание:**

Данный выбор шифрования не зависит от режима шифрования для входящего соединения. Т.е. возможно, когда входящее соединение использует шифрование (например, браузер подключается по https), а исходящее – нет. И – наоборот.

4. Нажмите кнопку **Сохранить**. Контроллер начнет отправлять запросы на установление соединения с сервером по указанному IP-адресу по TCP-порту 1234.

2.3. Задание пароля доступа к контроллеру

По умолчанию пароль доступа к контроллеру не задан. Для смены или задания нового пароля:

1. Нажмите в меню Web-интерфейса: **Настройки** → **Пароль доступа**. Откроется страница с рабочей областью следующего вида:

Новый пароль:

Подтвердите пароль:

2. В поле **Новый пароль** введите новый пароль контроллера, в поле **Подтвердите пароль** введите пароль повторно для подтверждения правильности ввода.
3. Нажмите кнопку **Сохранить**. Новый пароль будет сохранен в контроллере.

3. КОНФИГУРАЦИЯ

3.1. Выбор шаблона конфигурации контроллера



Внимание!

При смене шаблона происходит удаление предыдущей конфигурации и ранее установленных внутренних реакций всех ресурсов контроллера. В новом шаблоне для ресурсов контроллера устанавливается предусмотренная для данного шаблона конфигурация “по умолчанию”. При этом список загруженных идентификаторов карт доступа, а также связанные с ними данные пользователей, права и параметры доступа сохраняются.

Для изменения конфигурации контроллера:

1. Нажмите в меню Web-интерфейса: **Конфигурация** → **Шаблон**. Откроется страница с рабочей областью следующего вида:

Шаблон
АТП
Два двухсторонних замка
Турникет

2. В рабочей области страницы представлены варианты конфигурации контроллера. Выберите нужный вариант конфигурации.
3. В течение нескольких секунд установится конфигурация ресурсов контроллера по выбранному шаблону и на несколько секунд появится всплывающее информационное окно следующего вида:



Шаблон
АТП
Два двухсторонних замка
Турникет

3.2. Настройка параметров ресурсов контроллера

3.2.1. Исполнительные устройства

Для настройки параметров ресурсов контроллера для управления ИУ:

1. Нажмите последовательно в меню Web-интерфейса: **Конфигурация** → **Редактировать** → **Исполнительные устройства**. Откроется страница с рабочей областью следующего вида:

Номер	Тип ИУ
1	Двухсторонний замок
2	Односторонний замок

2. Для изменения параметров ИУ или его удаления из списка нажмите в рабочей области страницы на строку с его наименованием, для добавления в список

нового ИУ – нажмите кнопку **Добавить**. Откроется окно **Исполнительное устройство**:

Исполнительное устройство
✕

Номер:

Тип ИУ:

Фиксация прохода:

Время анализа карты:

Предельное время разблокировки ИУ:

Режим работы выходов управления ИУ:

Нормализация выходов управления ИУ:

Длительность импульса управления ИУ:


Время изъятия карты:

Время ожидания реакции сервера на предъявленную карту:

Удалить

Сохранить

Отменить

3. В открывшемся окне произведите необходимые изменения параметров.
4. Нажмите кнопку **Сохранить**. Окно будет закрыто, измененные параметры будут переданы в контроллер.
5. Для удаления ИУ из конфигурации в окне **Исполнительное устройство** нажмите кнопку **Удалить**. ИУ будет удалено.
6. Для выхода из окна **Исполнительное устройство** без сохранения внесенных изменений нажмите кнопку **Отменить**. Также закрыть окно можно при помощи кнопки **Close** .

3.2.2. Физические контакты (входы и выходы)

При установке параметров ресурсов контроллера по одному из шаблонов конфигурации для входов и выходов, задействованных в управлении выбранным типом ИУ, устанавливаются соответствующие параметры и функции и задаются номер ИУ и направление прохода через ИУ, к которым привязан данный физический контакт.

Входы и выходы, которые не задействованы в выбранном шаблоне конфигурации, по умолчанию в списке физических контактов отсутствуют, но они доступны для добавления в список и дальнейшей настройки своих параметров.

Для настройки параметров всех входов и выходов контроллера (как основных, так и дополнительных):

1. Нажмите последовательно в меню Web-интерфейса: **Конфигурация** → **Редактировать** → **Физические контакты**. Откроется страница с рабочей областью следующего вида:

Контакт	Функция	Ресурс	Направление	Норма	Состояние
DUA	Кнопка ПДУ	1	1	Разомкнут	Норма
DUB	Кнопка ПДУ	1	2	Разомкнут	Норма
DUSt	Кнопка ПДУ	1		Разомкнут	Норма
FA	Вход пожарной тревоги	1		Замкнут	Норма
In1	Сигнал прохода	1	1	Замкнут	Норма
In2	Сигнал прохода	1	2	Замкнут	Активен
LdA	Выход индикации ПДУ	1	1	Запитан	Норма
LdB	Выход индикации ПДУ	1	2	Запитан	Норма
LdSt	Выход индикации ПДУ	1		Запитан	Активен
NO1/C1/NC1	Выход управления ИУ	1	1	Не запитан	Норма
NO2/C2/NC2	Выход управления ИУ	1	2	Не запитан	Норма

Столбец **Состояние** отображает текущее (на момент открытия страницы) состояние контакта – **Активен** / **Норма**.

2. Для изменения параметров физического контакта или удаления его из списка нажмите в рабочей области страницы на строку с его наименованием, для добавления в список нового входа или выхода – нажмите одну из кнопок добавления контакта **Добавить вход**, **Добавить выход**. Откроется окно **Физический контакт – вход (выход)**:

Физический контакт - вход
✕

Контакт: DUA ▼

Функция: Кнопка ПДУ ▼

Ресурс: 1 ▼

Направление: 1 ▼

Нормальное состояние: Разомкнут ▼

Антидребезг: 20 мс ▼


Удалить
Сохранить
Отменить

3. В открывшемся окне произведите необходимые изменения параметров:

- Селектор **Контакт** содержит наименование физического контакта в соответствии с его обозначением на плате контроллера.
- Селектор **Функция** задаёт функцию контакта:
 - для входов – **вход обычный / сигнал прохода / кнопка ПДУ / вход пожарной тревоги / вход «карта изъята»;**
 - для выходов – **выход обычный / выход управления ИУ / выход индикации ПДУ / выход «изъять карту».**
- Селектор **Ресурс** задаёт номер ресурса, к которому привязывается физический контакт (номер ИУ / номер входа обычного).
- Селектор **Направление** задаёт направление ресурса, к которому привязывается физический контакт (только для ресурса, задействованного в управлении ИУ).
- Селектор **Нормальное состояние** задаёт нормальное состояние контакта – **разомкнут** или **замкнут** для входов и **запитан** или **не запитан** для выходов.
- Селектор **Антидребезг** задаёт время «антидребезга» для входов. Рекомендуется для кнопок, переключателей, герконов выбирать время «антидребезга» порядка 50 – 100 мс, для сигналов, формируемых приборами (например, датчики прохода турникета) – порядка 10 – 20 мс.

4. Нажмите кнопку **Сохранить**. Окно **Физический контакт** будет закрыто, измененные параметры будут переданы в контроллер.

5. Для удаления физического контакта из списка конфигурации нажмите кнопку **Удалить**. Окно **Физический контакт** будет закрыто, Физический контакт будет удален.

6. Для выхода из окна **Физический контакт** без сохранения изменений нажмите кнопку **Отменить**. Также закрыть окно можно при помощи кнопки **Close** .

3.2.3. Считыватели

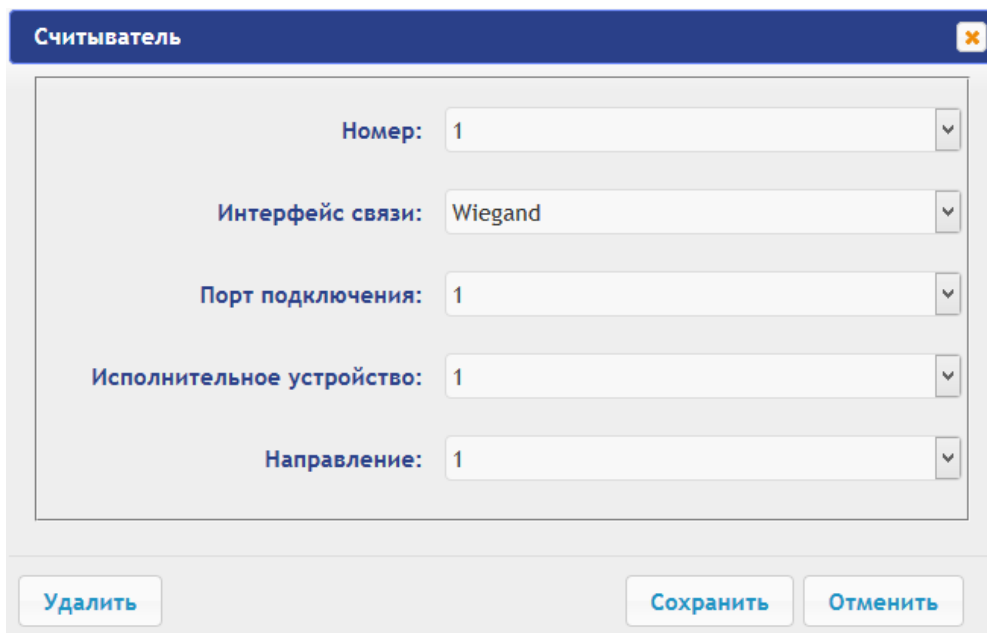
Во всех шаблонах конфигурации контроллера для каждого направления каждого ИУ определено по одному считывателю (сканеру). При необходимости в конфигурацию можно добавить дополнительные считыватели или сканеры для направлений прохода через ИУ. То есть для одного направления можно установить два или три считывателя (сканера), работающих параллельно. Это может быть удобно, например, при подключении считывателя картоприемника или при организации АТП для размещения считывателей (сканеров) на разных уровнях (для легковых и грузовых автомобилей). Суммарно к контроллеру может быть подключено до 6 считывателей / сканеров.

Для настройки параметров считывателя:

1. Нажмите последовательно в меню Web-интерфейса: **Конфигурация** → **Редактировать** → **Считыватели**. Откроется страница с рабочей областью следующего вида:

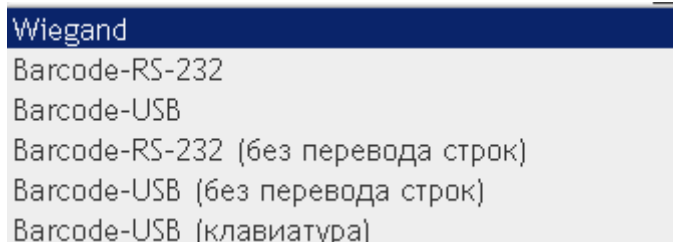
Номер	Интерфейс связи	Порт подключения	ИУ	Направление
1	Wiegand	1	1	1
2	Wiegand	2	1	2

2. Для изменения параметров считывателя или его удаления из списка нажмите в рабочей области страницы на строку с его наименованием, для добавления считывателя в список – нажмите кнопку **Добавить**. Откроется окно с наименованием считывателя:




3. В открывшемся окне произведите необходимые изменения параметров:

- Селектор **Номер** задаёт номер считывателя.
- Селектор **Интерфейс связи** задаёт тип считывателя:



- Селектор **Порт подключения** задаёт номер порта подключения считывателя / сканера – **1** или **2**. Для считывателей *Wiegand* порт **1** соответствует набору контактов подключения считывателя с суффиксом «А», порт **2** соответствует набору контактов подключения считывателя с суффиксом «В» на нижней плате контроллера (см. Руководство по эксплуатации, разд. 8.4.1). Для сканеров с интерфейсом RS-232 порт **1** соответствует левому разъёму DB-9 на корпусе контроллера (**X1** на нижней плате), порт **2** соответствует правому DB-9 (**X2** на нижней плате) (см. Руководство по эксплуатации, разд. 8.4.2). Для сканеров с интерфейсом USB порт **1** соответствует нижнему разъёму USB, порт **2** соответствует верхнему разъёму USB на верхней плате контроллера (см. Руководство по эксплуатации, разд. 8.4.3).
- Селектор **Исполнительное устройство** задаёт номер ИУ, к которому привязывается считыватель (сканер).
- Селектор **Направление** задаёт направление ИУ, к которому привязывается считыватель (сканер).

4. Нажмите кнопку **Сохранить**. Окно **Считыватель** будет закрыто, измененные параметры будут переданы в контроллер.

- Для удаления считывателя из конфигурации нажмите кнопку **Удалить**. Окно **Считыватель** будет закрыто, считыватель будет удален.
- Для выхода из окна **Считыватель** без сохранения изменений нажмите кнопку **Отменить**. Также закрыть окно можно при помощи кнопки **Close** .

3.2.4. Внутренние реакции

Для настройки внутренних реакций контроллера:

- Нажмите последовательно в меню Web-интерфейса: **Конфигурация** → **Редактировать** → **Внутренние реакции**. Откроется страница с рабочей областью следующего вида:

[Добавить](#)

Номер	Источник			Приемник		
	Тип	Номер	Направление	Тип	Номер	Направление
1	Предъявление идентификатора	1	1	Активируемый выход	1	1
2	Предъявление идентификатора	1	2	Активируемый выход	2	1
3	Активизация входа	1	1	Активируемый выход	1	1
4	Активизация входа	2	1	Активируемый выход	2	1
5	Активизация входа FA	1	1	Активируемый выход	1	1
6	Несанкционированная разблокировка ИУ в РКД «КОНТРОЛЬ»	1	1	Активируемый выход	1	1
7	Недопустимо долгое открытие ИУ в РКД «КОНТРОЛЬ»	1	1	Активируемый выход	1	1

- Для изменения параметров внутренней реакции или ее удаления нажмите в рабочей области страницы на строку с ее наименованием, для добавления новой реакции – нажмите кнопку **Добавить**. Откроется окно **Внутренняя реакция**:

Внутренняя реакция ✕

Номер:

Тип источника:

Номер источника:

Направление источника:

Тип приемника:

Номер приемника:

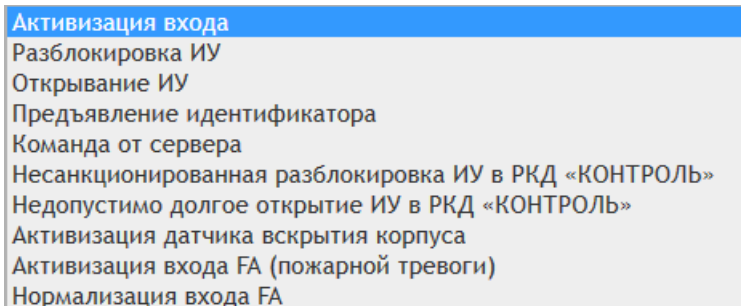
Направление приемника:

Характеристика реакции:

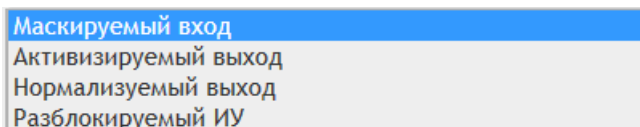
Время реакции:


3. В открывшемся окне произведите необходимые изменения параметров:

- Селектор **Номер** задаёт номер реакции (от 1 до 30).
- Селектор **Тип источника** задает условие запуска реакции контроллера:



- Селектор **Тип приемника** задает тип реакции:



- Селекторами **Номер источника (приемника)** и **Направление источника (приемника)** при необходимости задаются номера и направления соответствующих ресурсов контроллера, которые являются источниками (приемниками) данной реакции.
 - При необходимости при помощи селекторов **Характеристика реакции** и **Время реакции** настройте другие параметры реакции.
4. Нажмите кнопку **Сохранить**. Окно **Внутренняя реакция** будет закрыто, измененные параметры будут переданы в контроллер.
5. Для удаления реакции из списка нажмите кнопку **Удалить**. Внутренняя реакция будет удалена.
6. Для выхода из окна **Внутренняя реакция** без сохранения изменений нажмите кнопку **Отменить**. Также закрыть окно можно при помощи кнопки **Close** .

4. УПРАВЛЕНИЕ ИУ

Для управления ИУ и смены РКД в направлении, связанном с подключенным к нему считывателем, произведите следующие действия:

1. Нажмите в меню Web-интерфейса: **Управление ИУ**. Откроется страница с рабочей областью следующего вида:


Номер	Тип ИУ
1	Турникет

2. Нажмите в рабочей области страницы на строку с ИУ, на которое необходимо подать команду управления. Откроется окно управления выбранным ИУ:

3. С помощью кнопок в нижней части окна **РКД «Открыто»**, **РКД «Контроль»** контроллер переводит выбранное ИУ в направлении, указанном с помощью селектора **Направление**, в соответствующий режим контроля доступа. При нажатии кнопки **Разблокировать** контроллер подает на ИУ команду разблокировки. Для команды **Разблокировать** селекторами **Время разблокирования**, **Направление** и **Тип разблокировки** задаются соответствующие параметры разблокировки. Возможные типы разблокировки:

- Открыть для однократного прохода
- Открыть для однократного прохода с бесконечным ожиданием
- Открыть для однократного прохода с изъятием карты
- Открыть для многократных проходов (постоянно)

Кнопка **Заблокировать** прекращает действие ранее поданной на ИУ команды **Разблокировать**.

4. После подачи команды управления окно **Управление ИУ** закрывается. Также закрыть окно без подачи команды можно при помощи кнопки **Close** .

5. СОСТОЯНИЕ

Для просмотра состояния контроллера и его ресурсов нажмите в меню Web-интерфейса: **Состояние**. Откроется страница с рабочей областью следующего вида:

Объект	Статус
ИУ 1, направление 1	датчик прохода нормализован, ИУ заблокировано, РКД Контроль
ИУ 1, направление 2	датчик прохода активирован, ИУ взломано, РКД Контроль
ИУ 2, направление 1	датчик прохода нормализован, ИУ заблокировано, РКД Контроль
ИУ 2, направление 2	датчик прохода нормализован, ИУ заблокировано, РКД Контроль
Корпус	открыт
Перемика IP Default	снята
Перемика IP Mode	снята

6. ОБНОВЛЕНИЕ ВСТРОЕННОГО ПО

Для обновления встроенного ПО («прошивки») контроллера:

1. Нажмите в меню Web-интерфейса: **Сервис**. Откроется страница с рабочей областью следующего вида:

Перезагрузить

Обновление встроенного ПО:	<input type="text"/>	Обзор...	Загрузить
Обновление HTTPS ключа:	<input type="text"/>	Обзор...	Загрузить

2. Для обновления встроенного ПО контроллера укажите в строке **Обновление встроенного ПО:** с помощью кнопки **Обзор** место расположения файла «прошивки» и нажмите кнопку **Загрузить**. Начнётся передача файла «прошивки» в устройство. Справа от кнопки **Загрузить** появится индикация процесса загрузки в виде количества процентов загруженного файла:

Перезагрузить

Обновление встроенного ПО:	<input type="text" value="D:\WORK\C01\firmware.tar.gz"/>	Обзор...	Загрузить 8%
----------------------------------	--	----------	---------------------

3. По окончании загрузки индикатор процесса исчезнет и появится всплывающее окно с текстом «Готово». Файл прошивки на устройство успешно загружен:

Перезагрузить

Обновление встроенного ПО:	<input type="text" value="D:\WORK\C01\firmware.tar.gz"/>	Обзор...	Загрузить
----------------------------------	--	----------	------------------

Готово x

4. Нажмите кнопку **Перезагрузить**. Появится всплывающее окно с текстом «Устройство перезагружается». Начнётся перезагрузка и обновление прошивки.



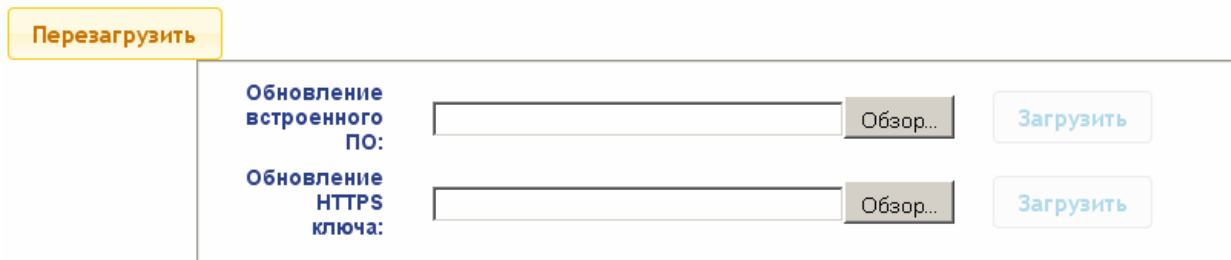
5. Процесс перезагрузки и обновления прошивки занимает от нескольких секунд до нескольких десятков секунд. В течение процесса могут появляться всплывающие окна с текстом о проблеме с сокетом. По окончании процесса обновления прошивки появится всплывающее окно с текстом «Сокет готов».



7. ОБНОВЛЕНИЕ КЛЮЧЕЙ ШИФРОВАНИЯ ВХОДЯЩЕГО СОЕДИНЕНИЯ

Для обновления ключей шифрования:

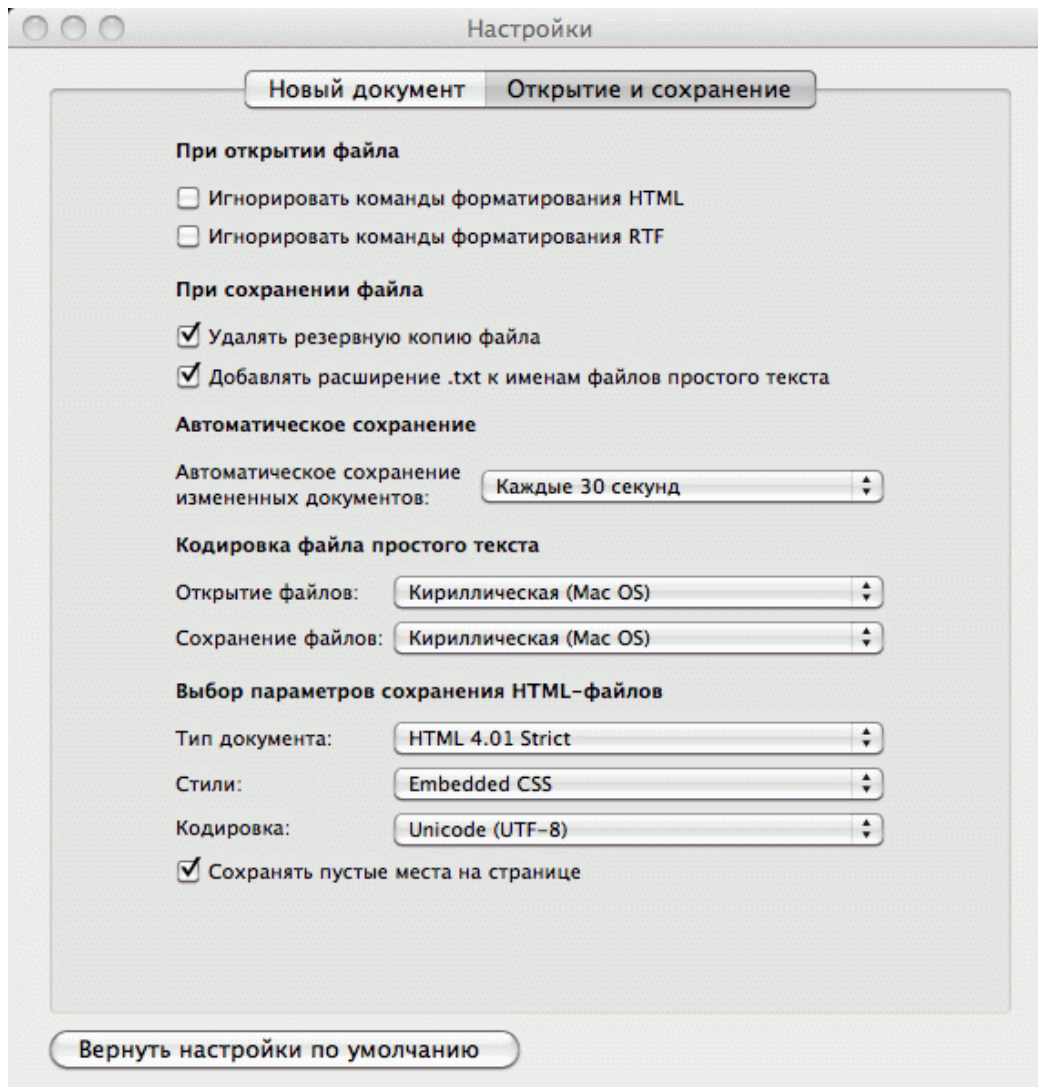
1. Нажмите в меню Web-интерфейса: **Сервис**. Откроется страница с рабочей областью следующего вида:



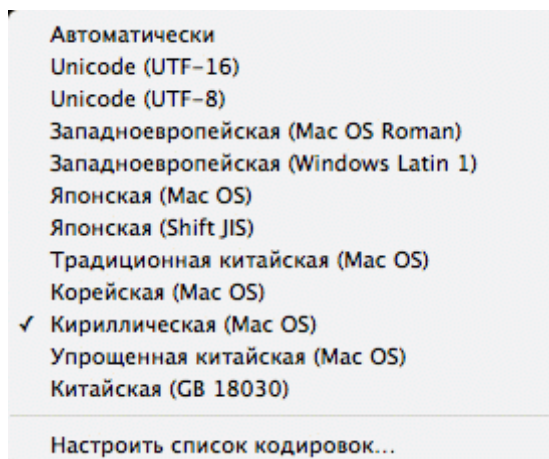
2. Для обновления ключей шифрования укажите в строке **Обновление HTTPS ключа:** с помощью кнопки **Обзор** место расположения файла с ключами и нажмите кнопку **Загрузить**. Начнётся передача файла в устройство. Справа от кнопки **Загрузить** появится индикация процесса загрузки в виде количества процентов загруженного файла.
3. По окончании загрузки индикатор процесса исчезнет и появится всплывающее окно с текстом «Готово». Файл ключей на устройство успешно загружен.

8. ПОСЛЕДОВАТЕЛЬНОСТЬ ДЕЙСТВИЙ ПО ДОБАВЛЕНИЮ КИРИЛЛИЧЕСКОЙ (WINDOWS) КОДИРОВКИ ПРИ ИСПОЛЬЗОВАНИИ БРАУЗЕРА SAFARI НА MASBOOK

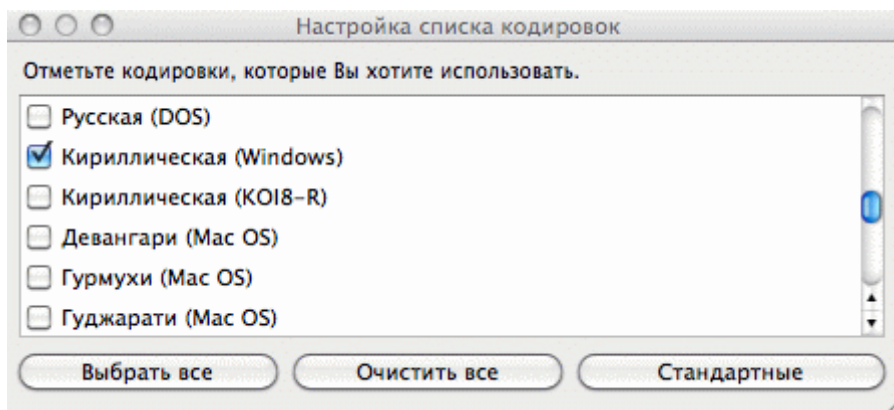
1. Запустите текстовый редактор *TextEdit*, далее **Настройки** → **Открытие и сохранение**, появится окно:



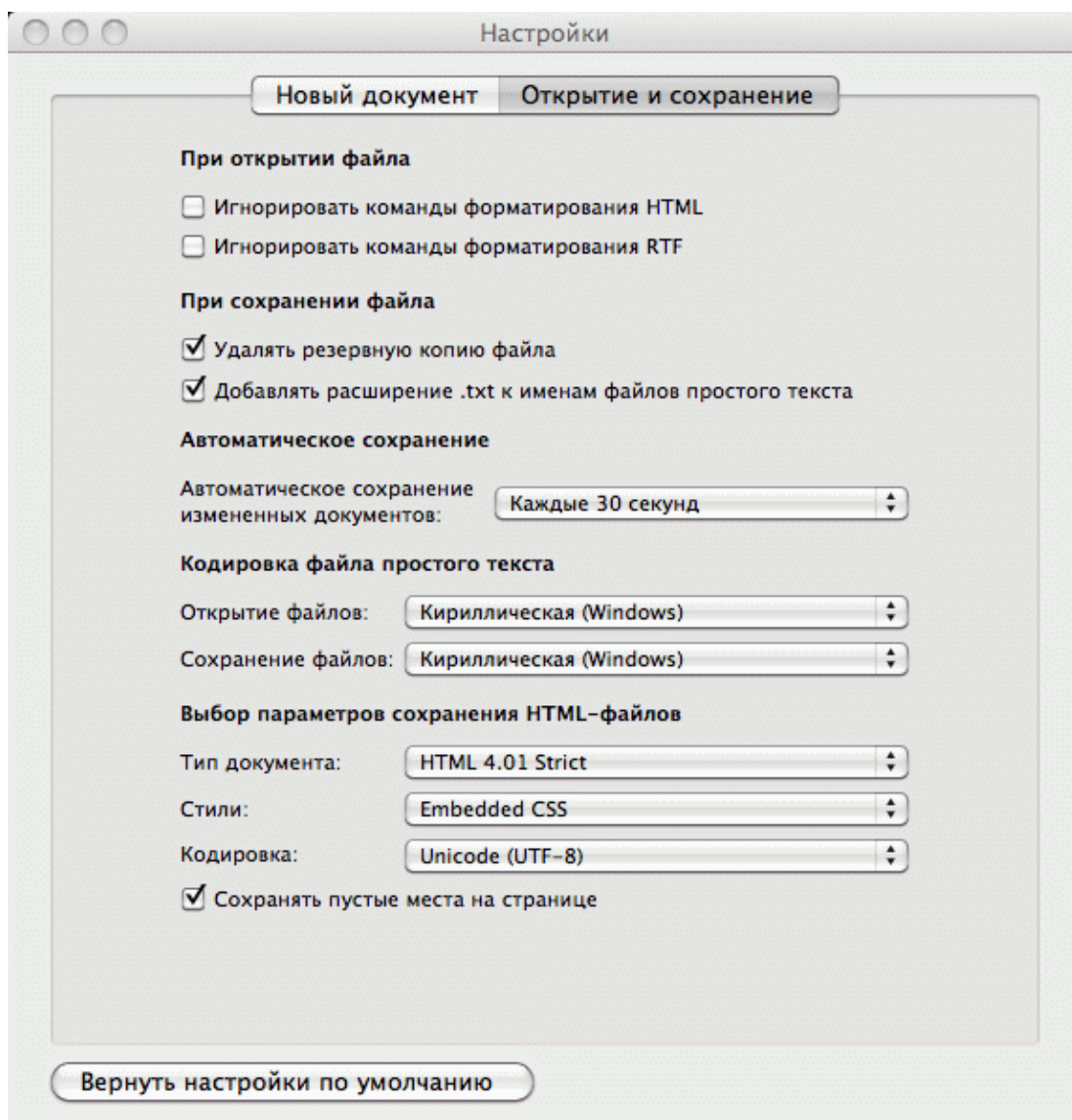
2. Затем в строке **Кодировка файла простого текста** → **Открытие файлов** нажмите на стрелки выбора, появится окно:



3. Нажмите **Настроить список кодировок**, в появившемся окне отметьте **Кириллическая (Windows)**:



4. Закройте это окно, повторите действия из п. 2. В появившемся окне выберите → **Кириллическая (Windows)**, затем сделайте аналогичный выбор для **Кодировка файла простого текста** → **Сохранение файлов**. В итоге получится:



5. Добавление кодировки завершено.

ООО «СПБЦ»

Call-центр: 8-800-333-52-53 (бесплатно)
Тел.: (812) 247-04-57

Почтовый адрес:
194021, Россия, Санкт-Петербург,
Политехническая улица, дом 4, корпус 2

Техническая поддержка:
Call-центр: 8-800-775-37-05 (бесплатно)
Тел.: (812) 247-04-55

system@perco.ru - по вопросам обслуживания электроники
систем безопасности

turnstile@perco.ru - по вопросам обслуживания турникетов и
ограждений

locks@perco.ru - по вопросам обслуживания замков

soft@perco.ru - по вопросам технической поддержки
программного обеспечения

www.perco.ru

Утв. 23.01.2017

Кор. 01.03.2017

Отп. 11.11.2017



www.perco.ru
тел: 8 (800) 333-52-53