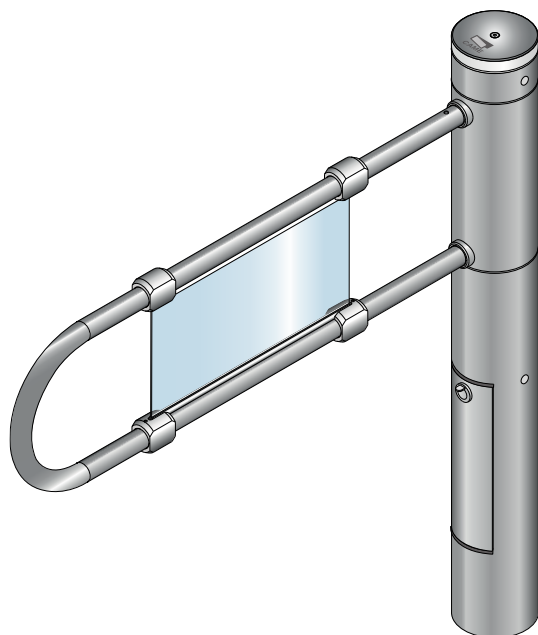


CAME

ТУРНИКЕТ-
КАЛИТКА

FA00068-RU

CE



ИНСТРУКЦИЯ ПО МОНТАЖУ

SALOON40

RU Русский



ВНИМАНИЕ!

Важные правила техники безопасности: ПРОЧИТАЙТЕ ВНИМАТЕЛЬНО!



Предисловие

• Это изделие должно использоваться исключительно по назначению. Любое другое применение рассматривается как опасное. CAME S.p.A. не несет никакой ответственности за ущерб, вызванный неправильным, ошибочным или небрежным использованием изделия. • Действие гарантии, а значит, и правильная установка изделия обусловлены соблюдением технических характеристик и правильной процедуры монтажа в соответствии с определенными правилами, мерами безопасности и соответствующим использованием, указанными в технической документации на эти товары. • Следует хранить эти предупреждения вместе с инструкциями по установке и эксплуатации компонентов автоматической системы.

Перед установкой

(проверка существующего состояния: если проверка дала отрицательные результаты, необходимо поговорить с началом монтажных работ до тех пор, пока условия работы не будут полностью соответствовать требованиям безопасности)

- Монтаж и настройка оборудования должны выполняться исключительно квалифицированным персоналом • Необходимо выполнять монтаж, прокладку кабелей, электрические подключения и наладку системы в соответствии с установленными правилами, мерами безопасности и соответствующим использованием, указанными в технической документации на эти товары
- Перед тем как приступить к выполнению каких-либо работ, необходимо внимательно прочитать все инструкции; неправильный монтаж может стать источником опасности и привести к нанесению ущерба людям или имуществу • Необходимо проверить, чтобы автоматика была в хорошем состоянии, отрегулирована и сбалансирована, исправно открывалась и закрывалась. Кроме того, следует установить, при необходимости, надлежащие защитные приспособления или дополнительные сенсоры безопасности • Если автоматическая система должна быть установлена на высоте ниже 2,5 м над полом или другим покрытием, следует проверить необходимость установки дополнительных защитных приспособлений и/или предупреждающих знаков
- Следует убедиться в том, что открывание турникета не приведет к возникновению опасных ситуаций • Запрещается устанавливать автоматику в перевёрнутом положении или на элементы, склонные к прогибанию. При необходимости следует использовать усилительные детали в местах крепления
- Запрещается устанавливать турникет на наклонной поверхности • Необходимо проверить, чтобы вблизи не было ирригационных устройств, которые могут намочить автоматику сверху вниз.

Монтаж

- Необходимо разметить и отделить участок проведения монтажных работ с целью предотвращения доступа к нему посторонних, особенно детей • Нужно проявлять максимальную осторожность при обращении с автоматикой, масса которой превышает 20 кг. При необходимости следует воспользоваться специальными инструментами для безопасной транспортировки системы • Устройства безопасности СЕ (фотоэлементы, чувствительные коврики, профили, аварийные кнопки и т.д.) должны устанавливаться в соответствии с требованиями действующих нормативов, норм безопасности, с учетом состояния окружающей среды, типа требуемого обслуживания и характера воздействия на турникеты. Места, которые несут в себе опасность сдавливания, зажима и затягивания, должны быть защищены с помощью надлежащих сенсоров • Необходимо сообщить пользователю обо всех остаточных рисках с помощью специальных символов • Все устройства управления открыванием (кнопки, ключ-выключатель, считыватели магнитных карт и т.д.) должны быть установлены на расстоянии не менее 1,8 м от периметра рабочей зоны турникета и вне досягаемости для людей снаружи. Кроме того, контактные устройства управления (выключатели, проксимити-устройства и т.д.) должны быть установлены на высоте не менее 1,5 м и не должны быть общедоступны • На турникет должна быть нанесена идентификационная маркировка • Перед тем как подать напряжение на турникет, необходимо убедиться в том, что идентификационные данные соответствуют параметрам сети • Следует обеспечить должное заземление турникета в соответствии с действующими нормами безопасности.
- Производитель снимает с себя всякую ответственность в случае применения пользователем неоригинальных деталей; это приводит к снятию изделия с гарантии • Все устройства управления в режиме "Присутствие оператора" должны располагаться в месте, откуда можно свободно наблюдать за движущимся турникетом и зоной прохода • Перед тем как сдать систему конечному пользователю, проверьте соответствие показателей системы требованиям норматива EN 12453 (голшающее усилие створки), убедитесь в правильной настройке автоматики, исправной работе устройств безопасности и разблокировки привода • Рекомендуется использовать там, где это необходимо, наклейку с указанием места расположения устройства разблокировки.

Специальные инструкции и рекомендации для пользователей

- Необходимо оставлять свободной и чистой рабочую зону турникета. Сле-

дует проверить, чтобы в зоне действия фотоэлементов не было препятствий

- Не позволять детям играть с переносными или фиксированными командными устройствами или находиться в зоне движения турникета. Необходимо держать брелоки-передатчики и другие устройства в недоступном для детей месте во избежание случайного запуска системы • Устройство не предназначено для использования людьми (в том числе детьми) с ограниченными физическими, сенсорными и умственными возможностями или же людьми, не имеющими достаточного опыта или знаний, если только им не были даны соответствующие знания или инструкции по применению системы специалистом компании • Следует часто проверять систему на наличие возможных неполадок в работе или других следов износа или повреждений на подвижных конструкциях, компонентах автоматической системы, местах крепления, проводке и доступных подключениях. Необходимо следить за чистотой и смазкой шарнирных узлов и механизмов скольжения (направляющих) • Выполнять функциональную проверку работы фотоэлементов каждые шесть месяцев. Необходимо следить за тем, чтобы стекла фотоэлементов были всегда чистыми (можно использовать слегка увлажненную водой мягкую тряпку; категорически запрещается использовать растворители или другие продукты бытовой химии, которые могут повредить устройства) • В том случае, если необходимо произвести ремонт или регулировку автоматической системы, следует отключить электропитание привода и не использовать устройство до тех пор, пока не будут обеспечены безопасные условия работы системы • Следует обязательно отключить электропитание перед тем, как разблокировать привод вручную. Необходимо внимательно ознакомиться с инструкциями • Если кабель электропитания поврежден, он должен быть заменен изготовителем или специалистами с надлежащей квалификацией и необходимыми инструментами во избежание возникновения опасных ситуаций • Пользователю КАТЕГОРИЧЕСКИ ЗАПРЕЩАЕТСЯ выполнять ДЕЙСТВИЯ, НЕ УКАЗАННЫЕ И НЕ ПРЕДУСМОТРЕННЫЕ в инструкциях. Для ремонта, внепланового технического обслуживания и регулировки автоматической системы следует ОБРАЩАТЬСЯ В СЛУЖБУ ТЕХНИЧЕСКОЙ ПОДДЕРЖКИ • Необходимо отмечать выполнение работ в журнале периодического технического обслуживания.

Особые инструкции и рекомендации для всех

- Следует избегать контакта с петлями или другими подвижными механизмами турникета во избежание травм • Запрещается находиться в зоне действия турникета во время его движения • Запрещается препятствовать движению турникета, так как это может привести к возникновению опасных ситуаций • Следует всегда уделять особое внимание опасным местам, которые должны быть обозначены специальными символами и/или черно-желтыми полосами • Во время использования ключа-выключателя или устройства управления в режиме "Присутствие оператора" необходимо постоянно следить за тем, чтобы в радиусе действия подвижных механизмов системы не было людей • Турникет может начать движение в любой момент, без предварительного сигнала • Пользователь всегда должен отключать электропитание перед выполнением работ по чистке или техническому обслуживанию системы.



Условные обозначения



Этот символ обозначает раздел, требующий особого внимания.



Этот символ обозначает раздел, связанный с вопросами безопасности.



Этот символ обозначает раздел, предназначенный для ознакомления конечного пользователя.

Описание

Это изделие разработано и изготовлено компанией CAME S.p.A в полном соответствии с действующими нормами безопасности. Кожух и крышка двустороннего автоматизированного турникета-калитки изготовлены из алюминия с отделкой покрытием scotch-brite, анодированным под нержавеющую сталь. Конструкция створки выполнена из алюминия, а панель из органического стекла.

Возможна работа в любом направлении. Турникетом можно управлять с помощью считывателя магнитных карт, фотоэлементов и других устройств. После подачи команды створка поворачивается на 90° с предварительно заданной скоростью. Закрывание створки может происходить автоматически (по истечении установленного времени) или вызываться командой устройства управления, если не выбрано двустороннее открывание.

Неблокирующийся ПРИВОД. После принудительного открывания створка вновь возвращается в закрытое положение.

Полная гамма продукции

001PSSLN40 - Двусторонний турникет-калитка, одинарный.

Дополнительные аксессуары:

001PSSL90 - Створка шириной 900 мм;

001PSSL120 - Створка шириной 1200 мм;

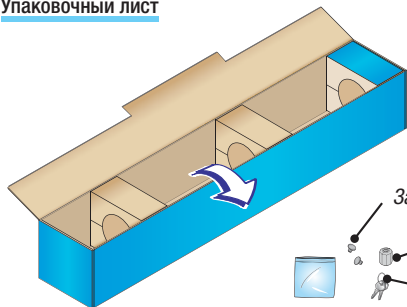
001PSSLC - Персонализированная створка, размеры с учетом требований заказчика;

001PSSA01 - Радар управления (опция);

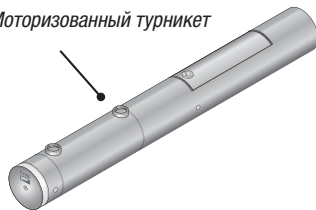
001PSSA03 - Пластиковая муфта для крепления ограждения (опция);

001PSSA04 - Муфта из нержавеющей стали для крепления ограждения (опция).

Упаковочный лист




Моторизованный турникет



Назначение

Автоматизированный турникет-калитка предназначен для регулирования и управления потоками людей в проходных зонах, характеризующихся высокой интенсивностью движения, например, в торговых центрах, супермаркетах, фитнес-центрах, бассейнах и на других объектах.

 Запрещается использовать устройство не по назначению и устанавливать его методами, отличными от описанных в настоящей инструкции.

Ограничения в использовании

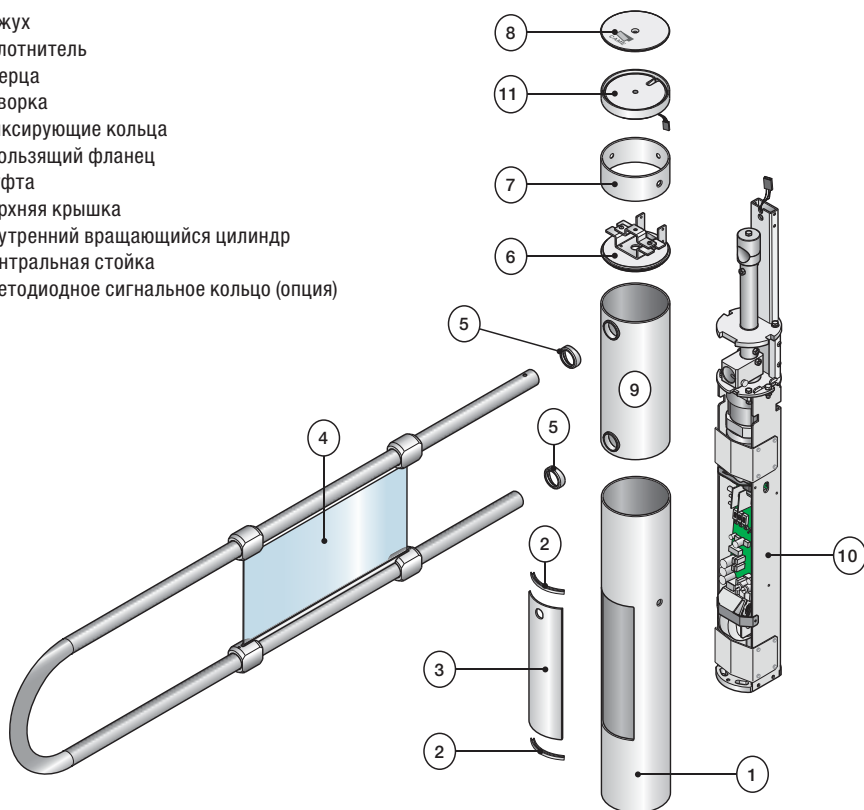
Максимальная ширина створки составляет 1200 мм, масса — 1,5 кг.

Технические характеристики

Модель	PSSLN40
Класс защиты (IP)	40
Напряжение электропитания (В, 50/60 Гц)	~120/230 В
Электропитание двигателя (В)	=24
Потребляемый ток (мА)	350 мА
Мощность (Вт)	120
Диапазон рабочих температур (°С)	-20 – +55
Класс изоляции	I
Масса (кг)	17

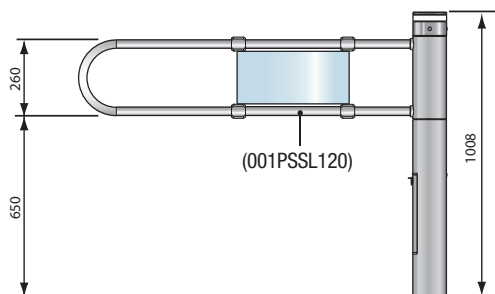
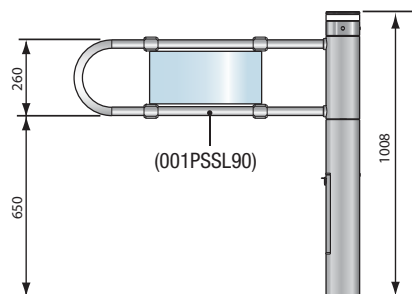
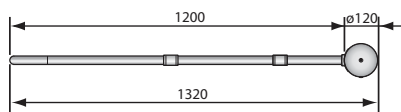
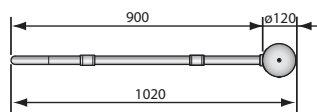
Основные компоненты

1. Кожух
2. Уплотнитель
3. Дверца
4. Створка
5. Фиксирующие кольца
6. Скользящий фланец
7. Муфта
8. Верхняя крышка
9. Внутренний вращающийся цилиндр
10. Центральная стойка
11. Светодиодное сигнальное кольцо (опция)



Габаритные размеры

(мм)



Возможная конфигурация системы

⚠ Монтаж должен производиться квалифицированным персоналом в полном соответствии с требованиями действующих норм безопасности.

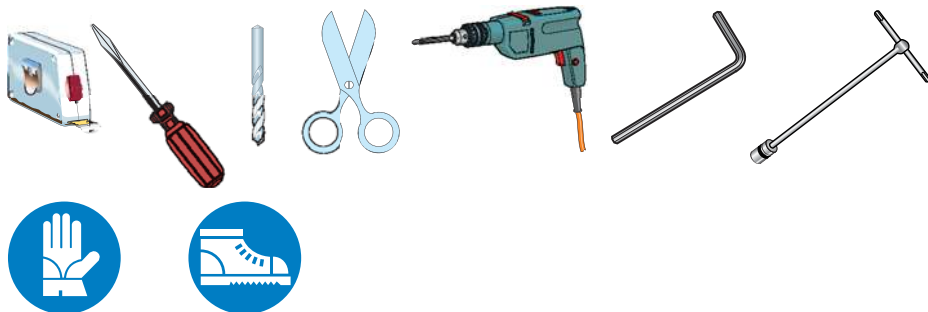
Предварительные проверки

⚠ Перед тем как приступить к монтажным работам, выполните следующее:

- Убедитесь в том, что питание блока управления осуществляется от отдельной линии с соответствующим автоматическим выключателем с расстоянием между контактами не менее 3 мм.
- Приготовьте каналы для прокладки кабеля, гарантирующие надежную защиту от механических повреждений.
- ⚡ Убедитесь в том, чтобы между соединениями кабеля и другими токопроводящими частями была предусмотрена дополнительная изоляция.
- Убедитесь в том, что проходная зона ровная и находится в хорошем состоянии.
- Оградите зону установки на время проведения монтажных работ, предусмотрев альтернативный проход в другом месте.

Инструменты и материалы

Перед началом монтажных работ убедитесь в наличии всех необходимых инструментов и материалов, которые позволят произвести установку системы в полном соответствии с действующими нормами безопасности. На рисунке представлен минимальный набор инструментов, необходимых для проведения монтажных работ.



Тип и сечение кабелей

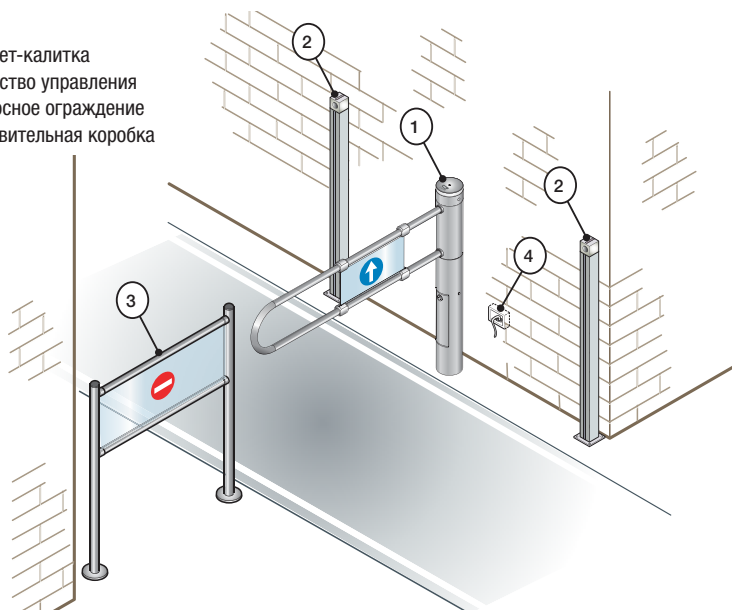
Подключения	Тип кабеля	Длина кабеля	Длина кабеля
		1 < 20 м	20 < 30 м
Электропитание	FROR CEI 20-22 CEI EN 50267-2-1	3G x 1,5 мм ²	3G x 1,5 мм ²
Устройства управления и безопасности		2 x 0,5 мм ²	2 x 0,5 мм ²
Блоки управления (RBM84-CRP)	CAT 5 -U/UTP AWG 24	1000 м (макс.)	
Подключение для синхронной работы			

Важное примечание: Если длина кабеля отличается от приведенной в таблице, его сечение определяется на основании реального потребления тока подключенными устройствами и в соответствии с указаниями, содержащимися в нормативе CEI EN 60204-1.

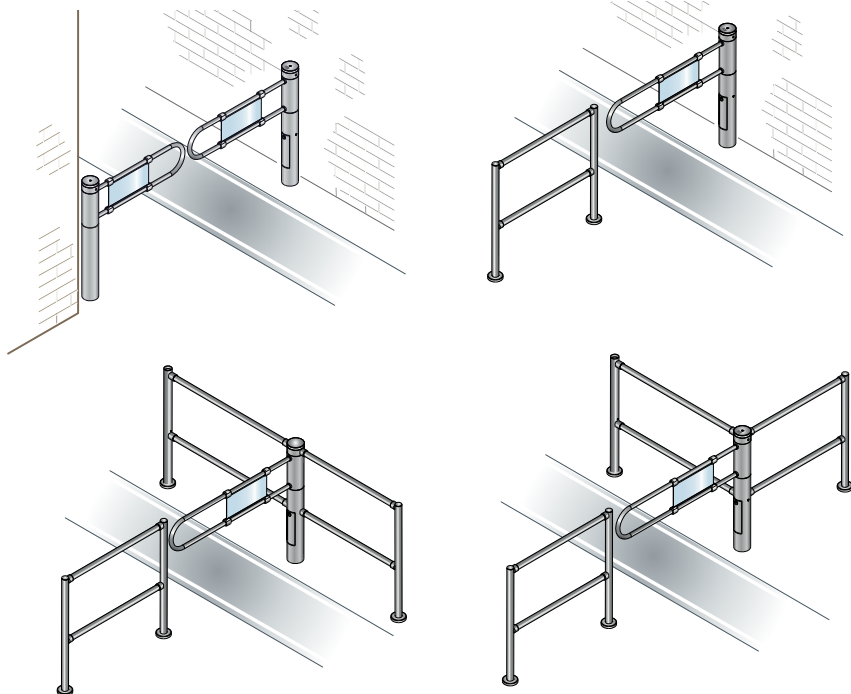
Для последовательных подключений, предусматривающих большую нагрузку на тот же участок цепи, значения в таблице должны быть пересмотрены с учетом реальных показателей потребления и фактических расстояний. При подключении устройств, не рассматриваемых в данной инструкции, следует руководствоваться технической документацией на соответствующее изделие.

Вариант типовой установки

1. Турникет-калитка
2. Устройство управления
3. Переносное ограждение
4. Разветвительная коробка



Примеры установки

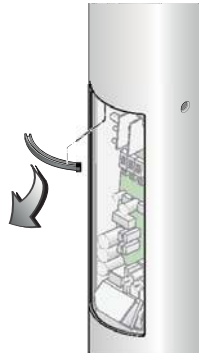
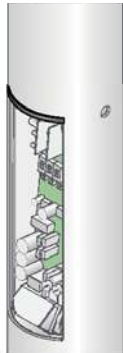
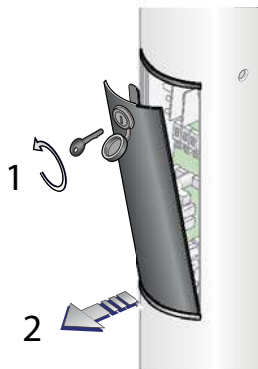
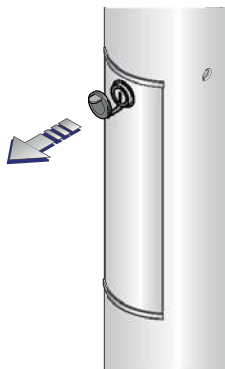
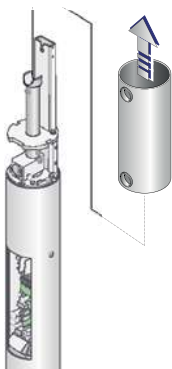
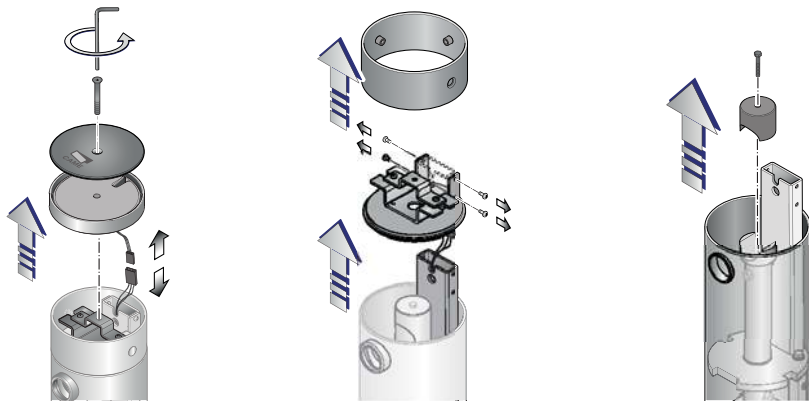


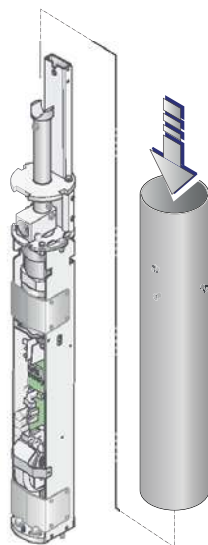
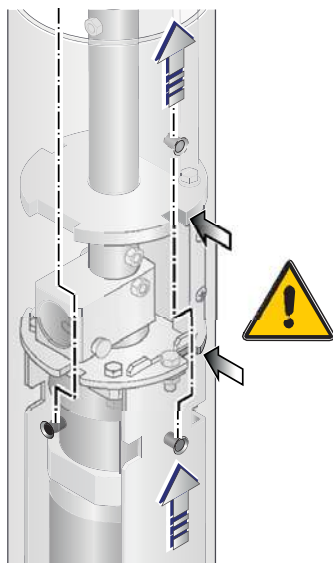
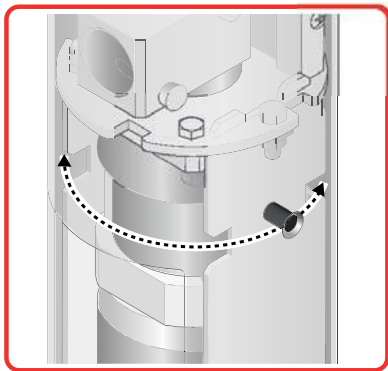
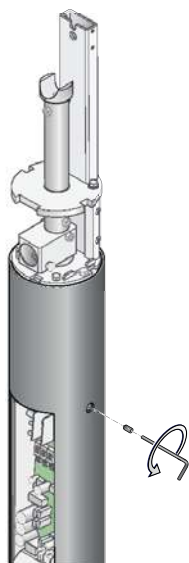
Монтаж

△ Приведенные ниже рисунки носят иллюстративный характер, так как пространство для крепления автоматики и дополнительных принадлежностей может меняться от случая к случаю. Таким образом, выбор наиболее подходящего решения должен осуществляться монтажником на месте.

△ Внимание! Для перемещения турникета используйте необходимые грузоподъемные приспособления. Во время монтажа турникет может опрокинуться. Будьте осторожны до полной фиксации стойки.

Предварительные работы



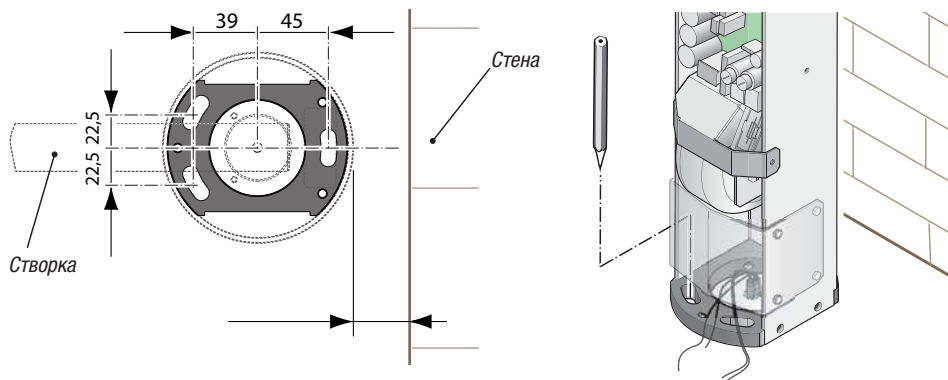


Подготовка монтажной поверхности и основания турникета

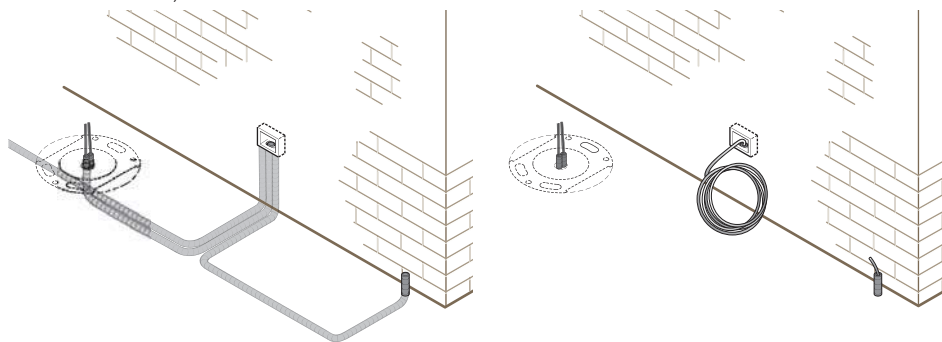
Проверьте, чтобы в месте установки турникета не было препятствий.

Установите монтажное основание так, как показано на рисунке (створка перпендикулярна стене). Отметьте карандашом отверстия для крепления.

Примечание: при установке турникета вблизи стены соблюдайте минимальное расстояние в 40 мм.



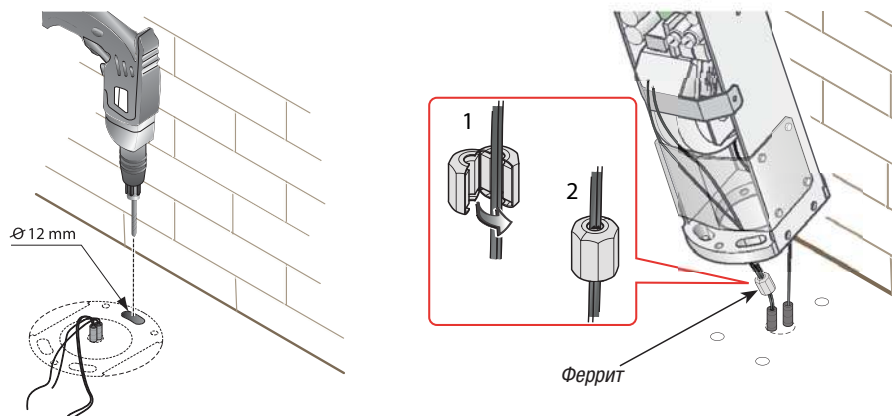
Подготовьте каналы и лотки для проводки кабелей. Вставьте кабели в каналы и лотки (см. таблицу "Типы и сечения кабелей").



Просверлите отверстия в указанных местах.

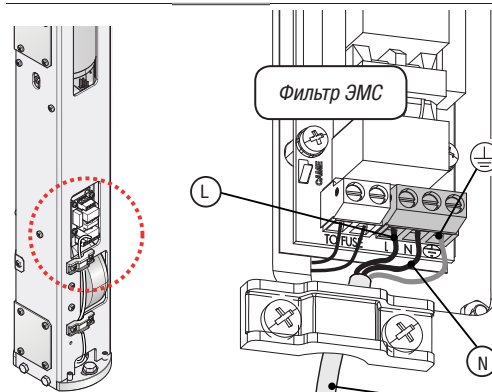
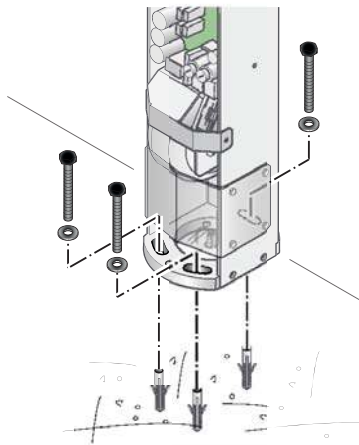
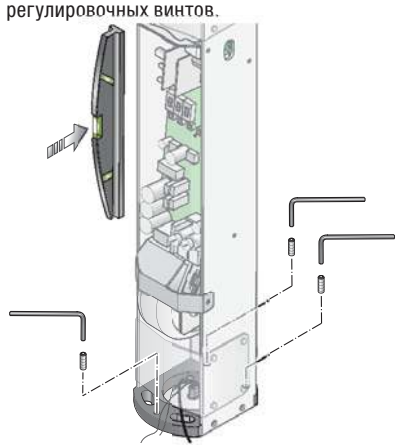
Перед тем как прикрепить турникет к монтажной поверхности, проведите электрические кабели через стойку (см. рисунок).

Примечание: используйте ферриты на проводах устройств управления / аксессуаров.



Крепление турникета к монтажной поверхности

Установите основание в месте крепления и при необходимости выровняйте его горизонтально с помощью регулировочных винтов.



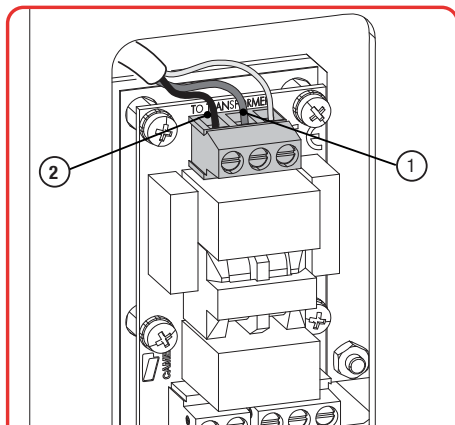
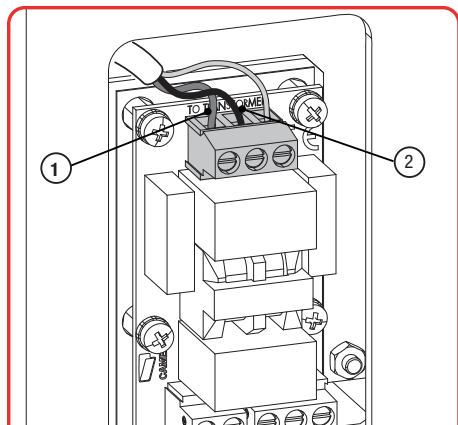
Подключите кабель электропитания к плате, расположенной в задней части стойки.

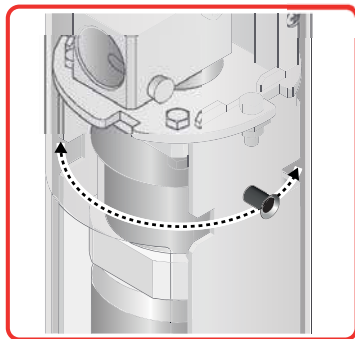
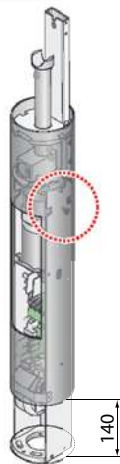
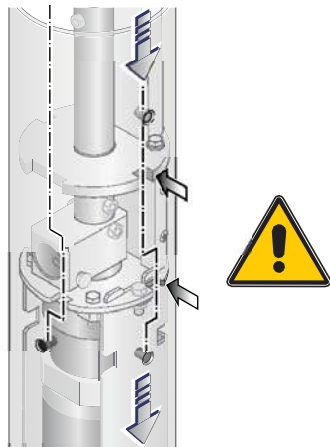
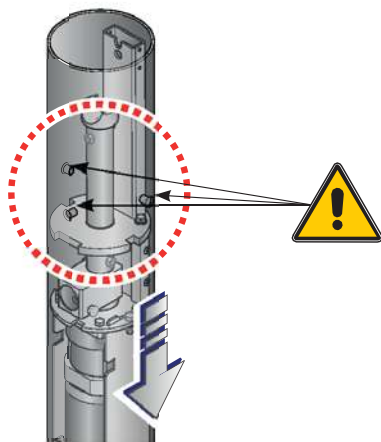
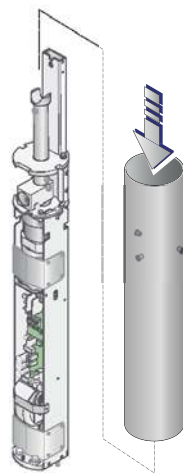
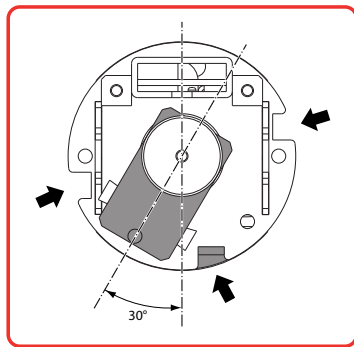
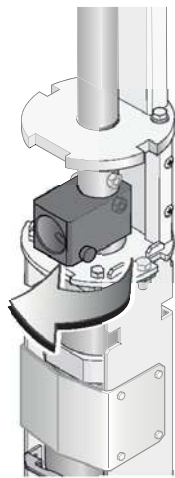
Обозн.	Описание
Ⓝ	Нейтраль
Ⓛ	Сеть
Ⓜ	Земля
①	КРАСНЫЙ провод: электропитание ~230 В на трансформатор (входной предохранитель номиналом 1,6 А)
②	ЧЕРНЫЙ провод: электропитание ~120 В на трансформатор (входной предохранитель номиналом 3,15 А)

Кабель электропитания

СЕТЕВОЕ ЭЛЕКТРОПИТАНИЕ, ~230 В
(Заводская конфигурация)

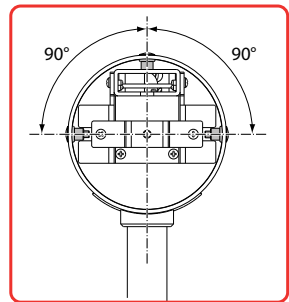
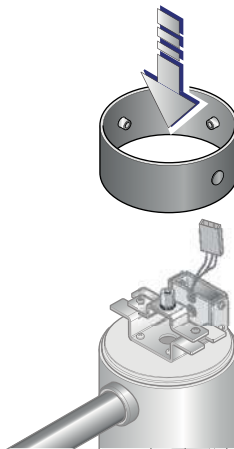
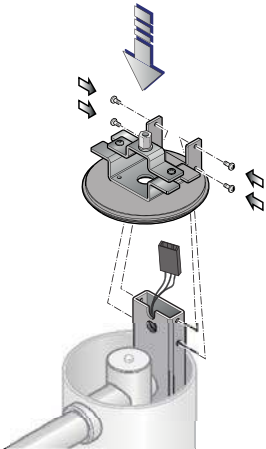
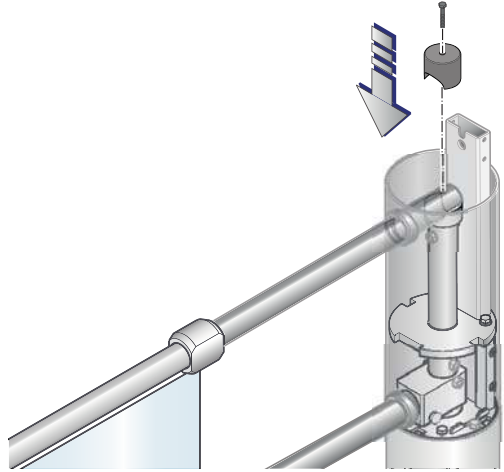
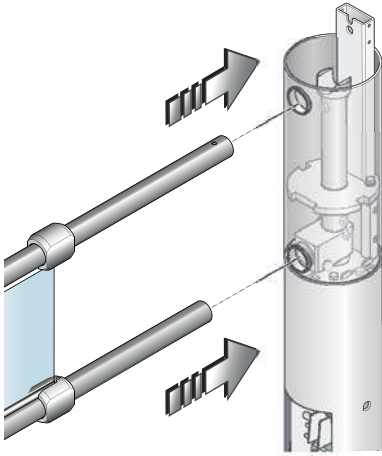
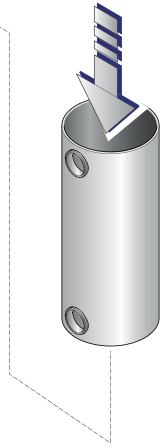
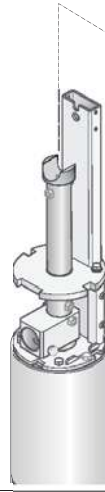
СЕТЕВОЕ ЭЛЕКТРОПИТАНИЕ, ~120 В
(Поменяйте местами провода 1 и 2, как показано на рисунке)

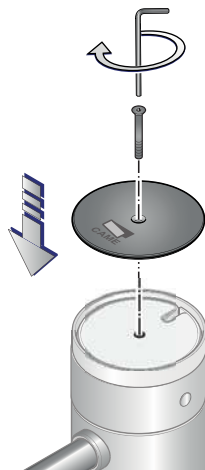
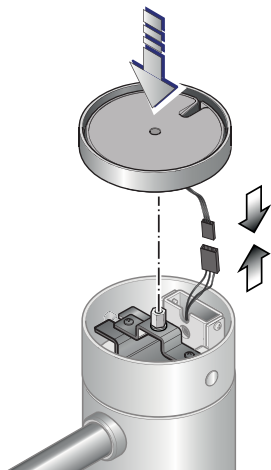




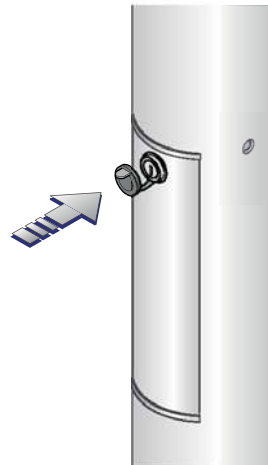
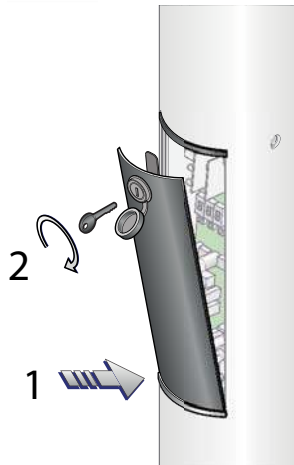
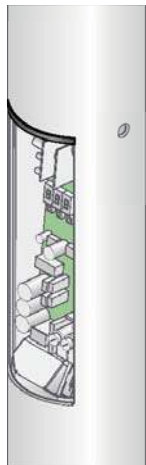
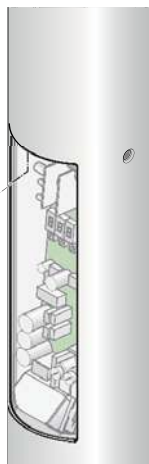
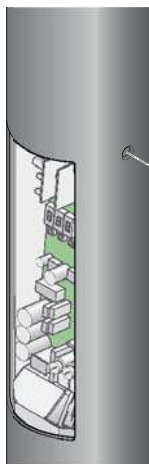
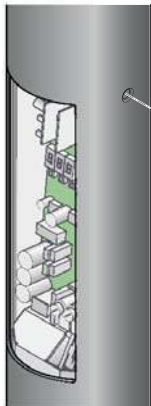


На этом этапе монтажа необходимо проверить с помощью блока управления правильность работы турникета (направление и скорость вращения), см. раздел "Функции блока управления".





Выровняйте кожух турникета относительно блока управления.



Блок управления

Описание

Блок управления питается напряжением ~24 В.

Устройства управления, безопасности и прочие аксессуары питаются напряжением 24 В. Внимание! Суммарная мощность аксессуаров не должна превышать 10 Вт.

Все подключения защищены плавкими предохранителями (см. таблицу).

Установка функций входных/выходных контактов, режимов работы и регулировок осуществляется с помощью дисплея.

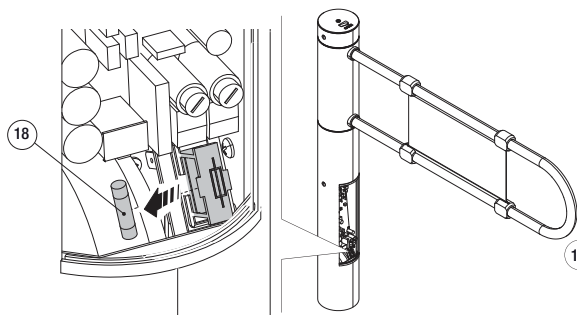
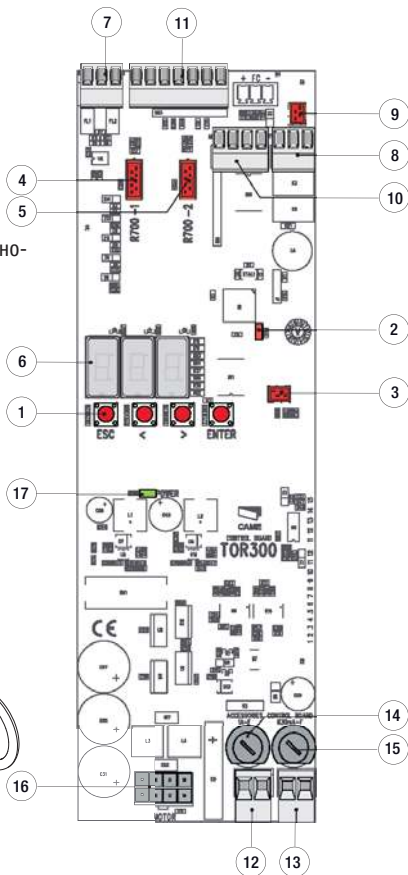
⚠ **Внимание!** Перед выполнением каких-либо настроек, регулировок или подключений в блоке управления необходимо отключить сетевое электропитание.

ТАБЛИЦА ПРЕДОХРАНИТЕЛЕЙ

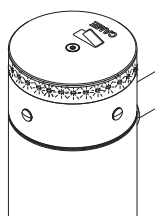
Входной предохранитель	1,6 А-F (~230 В) 3,15 А-F (120 В)
Предохранитель аксессуаров	1 А
Предохранитель блока управления	630 мА-F

Основные компоненты

1. Кнопки программирования
2. Светодиодный индикатор программирования
3. Разъем для карты памяти
4. Разъем для платы R700 первого устройства управления
5. Разъем для платы R700 второго устройства управления
6. Дисплей
7. Колодка подключения устройств управления или синхронного подключения
8. Колодка подключения сигнализационных устройств
9. Разъем для подключения светодиодной полосы
10. Контакты подключения проксимити-считывателя
11. Контакты подключения устройств управления
12. Колодка электропитания аксессуаров
13. Колодка электропитания платы блока управления
14. Предохранитель аксессуаров
15. Предохранитель блока управления
16. Разъем для подключения двигателя с энкодером
17. Светодиодный индикатор наличия электропитания
18. Входной предохранитель



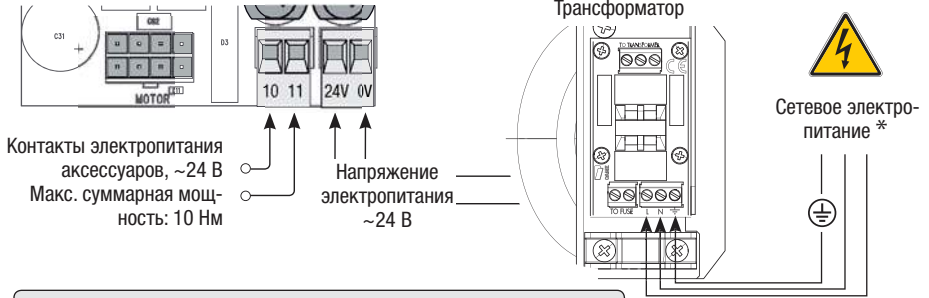
Светодиодные индикаторы



Зеленый индикатор	Мигание	Створка/створки открываются
	Горит ровным светом	Ожидание
Красный индикатор	Медленное мигание	Створка/створки закрываются
	Быстрое мигание	Время предварительного включения светодиодного кольца на этапе закрывания створки Кнопка "Стоп" (Н.З. контакты).
Синий индикатор	Мигание	Время автоматического закрывания

Электрические подключения

Электропитание

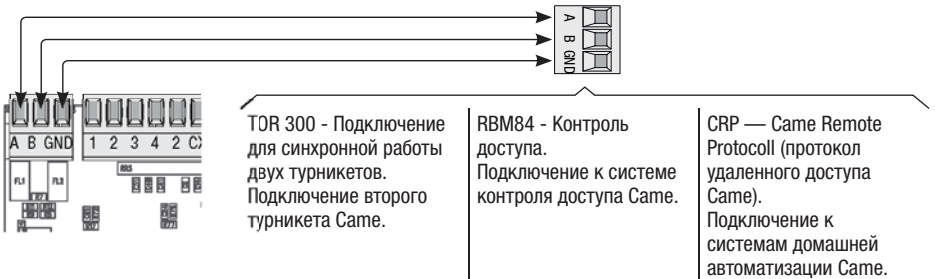


* Предназначен для электропитания ~230 В. Поменяйте входной плавкий предохранитель, если электропитание ~120 В.

Устройства сигнализации

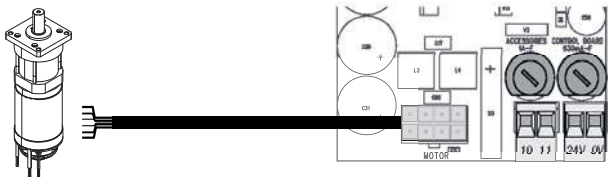


Устройства управления



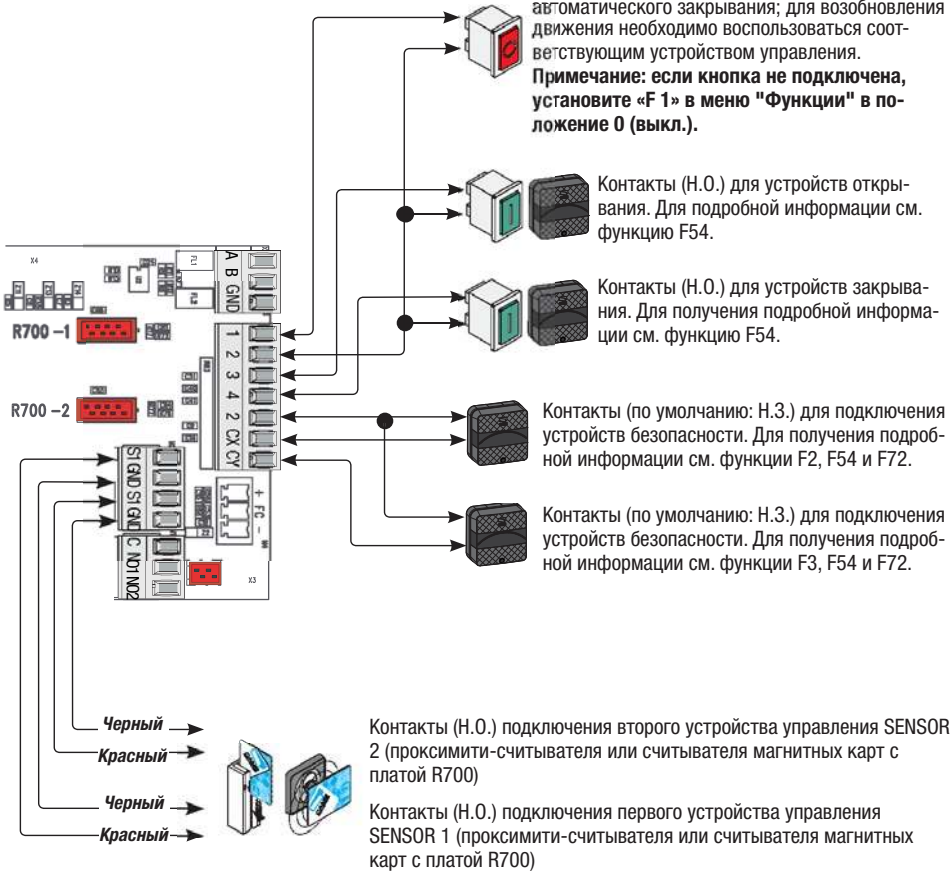
Привод с энкодером

Привод =24 В с энкодером



Кнопка "Стоп" (Н.З. контакты). Кнопка остановки движения турникета, исключающая цикл автоматического закрывания; для возобновления движения необходимо воспользоваться соответствующим устройством управления.

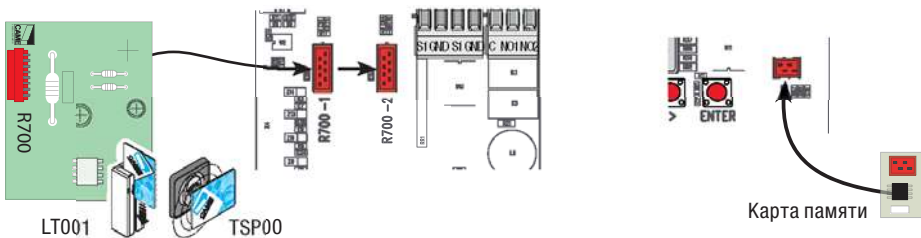
Примечание: если кнопка не подключена, установите «F 1» в меню "Функции" в положение 0 (выкл.).



Другие подключения

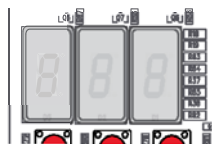
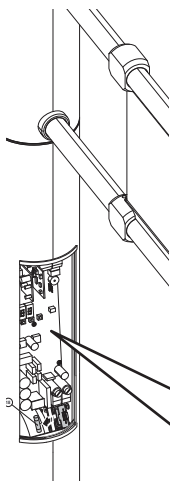
Электронные платы R700 необходимы для управления турникетом с помощью считывателей (TSP00/LT001), а MEMORY ROLL — для сохранения всех настроек, включая зарегистрированных пользователей, и загрузки их на другую плату.

⚠ Для обеспечения исправной работы перед тем как вставить плату (например: AF, R700), ОТКЛЮЧИТЕ ЭЛЕКТРОПИТАНИЕ и отсоедините аккумуляторы при их наличии.



Программирование

Описание команд программирования



Дисплей для отображения функций и настроек, присваиваемых с помощью кнопок программирования



Кнопка ENTER служит для:

- входа в режим программирования;
- входа в отдельные меню;
- подтверждения и сохранения значения выбранного параметра.

Кнопки < > служат для:

- перемещения по меню;
- увеличения или уменьшения значения выбранного параметра.

Кнопка ESC служит для выхода из меню и отмены изменений.

Структура меню

 Начните процедуру программирования с выполнения функций А 2 "Тест двигателя" и А 3 "Калибровка движения".

F 1	Стоп	F 55	Стандартная сигнализация
F 2	Настройка контактов 2-СХ	F 56	Номер периферийного устройства
F 3	Настройка контактов 2-СУ	F 57	Регулировка положения "Закрыто"
F 19	Автоматическое закрывание	F 62	Время автоматического закрывания при механическом открывании
F 21	Предварительное включение сигнальной лампы	F 70	Дополнительная сигнализация
F 28	Скорость движения при открывании	F 72	Изменение состояния контактов безопасности
F 29	Скорость движения при закрывании	U 1	Запоминание пользователя
F 30	Замедление при открывании	U 2	Удаление пользователя
F 31	Замедление при закрывании	U 3	Удаление всех пользователей
F 34	Чувствительность при движении	A 2	Тест привода
F 35	Чувствительность при замедлении	A 3	Калибровка движения
F 49	Управление	A 4	Сброс параметров
F 50	Сохранение данных	H 1	Версия прошивки
F 51	Считывание данных		
F 52	Передача параметров от Master к Slave		
F 53	Функция AntiPassBack		
F 54	Направление входа		

Функция	Описание (на черном фоне [X] значения по умолчанию)
F-1	"Стоп" . С помощью кнопки, подключенной к контактам 1-2. [0] для отключения функции (обязательно при отсутствии кнопки); [7] для включения функции.
F-2	Настройка контактов 2-СХ . Выбор функции, активируемой подключенным устройством. [0] для отключения функции; [7] для открывания в режиме закрывания; [4] для функции обнаружения препятствия.
F-3	Настройка контактов 2-СУ . Выбор функции, активируемой подключенным устройством. [0] для отключения функции; [7] для открывания в режиме закрывания; [4] для функции обнаружения препятствия.
F-19	Автоматическое закрывание . Таймер автоматического закрывания включается, когда турникет полностью открыт. Предварительно заданное время может быть отрегулировано и зависит от возможного срабатывания устройств безопасности; после полной остановки системы или при отсутствии электроснабжения таймер не включается. [7].....[80] регулировка времени в диапазоне от 1 до 60 секунд.
F-21	Предварительное включение сигнальной лампы . После команды закрывания светодиодное кольцо, подключенное к блоку управления, мигает в течение времени, установленного до начала движения. [0] для отключения функции; [7].....[5] регулировка времени в диапазоне от 1 до 5 секунд.
F-28	Скорость открывания Установка скорости работы привода во время открывания, в процентном отношении к номиналу. [40].....[100] Регулировка в диапазоне от 40 до 100% от скорости двигателя.
F-29	Скорость закрывания . Установка скорости работы привода во время закрывания, в процентном отношении к номиналу. [40].....[80] Регулировка в диапазоне от 40 до 80% от скорости двигателя.
F-30	Замедление при открывании . Установка скорости замедления привода при открывании, в процентном отношении к номиналу. [20].....[30] Регулировка в диапазоне от 20 до 30% от скорости двигателя.
F-31	Замедление при закрывании . Установка скорости замедления привода при закрывании, в процентном отношении к номиналу. [20].....[30] Регулировка в диапазоне от 20 до 30% от скорости двигателя.
F-34	Чувствительность при движении . Регулирует чувствительность токовой системы обнаружения препятствий во время движения створки. От максимальной [70]... к минимальной [...][100] чувствительности.
F-35	Чувствительность при замедлении . Регулирует чувствительность токовой системы обнаружения препятствий во время замедления створки. От максимальной [70]... к минимальной [...][100] чувствительности.
F-49	Управление . Установка режима управления турникетом. [0] Управление в автономном режиме; [7] управление в режиме синхронной работы; [2] дистанционное управление доступом RBM84; [3] управление посредством CRP (Came Remote Protocol).
F-50	Сохранение данных . Сохранение данных зарегистрированных пользователей и всех настроек в Memory Roll. [0] Функция появляется только при подключенной Memory Roll. [0] для отключения функции; [7] для включения.
F-51	Считывание данных . Загрузка всех данных с Memory Roll. [0] Функция появляется только при подключенной Memory Roll. [0] для отключения; [7] для включения.
F-52	Копирование параметров от ведущего привода (Master) к ведомому (Slave) См. подробнее в разделе "Подключение для синхронной работы". [0] для отключения; [7] для включения.
F-53	Antipassback Функция препятствует повторному использованию одной и той же карты на одной территории. [0] для отключения; [7] для включения.

Функция	Описание (на черном фоне [X] значения по умолчанию)
F-54	<p>Направление входа. Функция позволяет установить направление входа.</p> <p>[7] Устройства управления: к контактам 2-3 — вращение против часовой стрелки; к контактам 2-4 — закрывание.</p> <p>Устройства безопасности: к контактам 2-СХ и 2-СУ — срабатывают в обоих направлениях.</p> <p>[7] Устройства управления: к контактам 2-3 — открывание по часовой стрелке; к 2-4 — закрывание.</p> <p>Устройства безопасности: при подключении к контактам 2-СХ и 2-СУ, вращаются в обоих направлениях.</p> <p>[2] Устройства управления: к контактам 2-3 — открывание против часовой стрелки; к контактам 2-4 — по часовой стрелке.</p> <p>Устройства безопасности: при подключении к контактам 2-СХ срабатывают на вращение против часовой стрелки; к контактам 2-СУ — на вращение по часовой стрелке.</p> <p>[3] Устройства управления: при подключении к контактам 2-3 — открывание по часовой стрелке; к контактам 2-4 — открывание против часовой стрелки.</p> <p>Устройства безопасности: при подключении к контактам 2-СХ срабатывают на вращение по часовой стрелке; к контактам 2-СУ — на вращение против часовой стрелки.</p>
F-55	<p>Стандартная сигнализация. Установка времени активации внутреннего зуммера. Функция активируется при размыкании контактов 2-СХ и 2-СУ при закрытой створке или во время предварительного включения световой индикации, заданной с помощью функции F-21.</p> <p>[7] для отключения функции; [7].....[5] регулировка времени в диапазоне от 1 до 60 секунд.</p>
F-56	<p>Номер периферийного устройства. Если турникет управляется системой контроля доступа RBM84 (см. F-49), следует присвоить каждому турникету уникальный номер.</p> <p>[7].....[255] Макс. допустимое количество турникетов: 255.</p>
F-57	<p>Регулировка положения "закрыто". См. подробную информацию в разделе "Регулировка положения закрывания".</p> <p>От -45° [4] регулировка отсутствует [7] до +45° [4].</p>
F-62	<p>Автоматическое закрывание. Время возвращения створки в закрытое положение после открывания вручную.</p> <p>[.....7].....[7] Регулировка в диапазоне от 1 до 10 секунд.</p>
F-70	<p>Дополнительная сигнализация. Измените функцию контактов C-N02 (створка открыта) для подключения устройства звуковой сигнализации.</p> <p>[7] для отключения функции; [7] для включения.</p>
F-72	<p>Изменение состояния контактов. Функция изменяет состояние (Н.О./Н.З.) контактов подключения устройств безопасности СХ и СУ. Необходимо для подключения дополнительных аксессуаров с к Н.О. контактами (например, чувствительный коврик).</p> <p>[7] оба Н.З.; [7] СХ становится Н.О.; [2] СУ становится Н.О.; [4] оба Н.О.</p>
U-1	<p>Запоминание пользователя. См. подробную информацию в разделе "Добавление пользователя".</p>
U-2	<p>Удаление отдельного пользователя. См. подробную информацию в разделе "Удаление пользователя".</p>
U-3	<p>Удаление всех пользователей. Удаление всех пользователей из памяти. После удаления на дисплее появится надпись [L R].</p> <p>[7] для отключения; [7] для удаления всех пользователей.</p>
A-2	<p>Тест привода. См. подробную информацию в разделе "Тест привода".</p> <p>[7] для отключения функции; [7] для включения.</p>
A-3	<p>Калибровка движения. См. подробную информацию в разделе "Калибровка движения".</p> <p>[7] для отключения; [7] для включения.</p>
A-4	<p>Сброс параметров. Удаление всех настроек (включая калибровку движения) и восстановление значений по умолчанию.</p> <p>[7] для отключения; [7] для восстановления значений по умолчанию.</p>
H-1	<p>Версия прошивки. Функция отображает версию прошивки. Например: [7.]</p>

Тест приводов

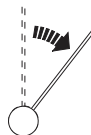
 Необходимо всегда начинать программирование турникета с этой процедуры.

Запустите процедуру А 2, см. таблицу "Функции".

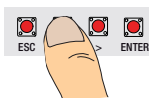
После нажатия ENTER появится надпись [- - -] ожидания.



Удерживая нажатой кнопку >, проверьте, чтобы турникет вращался ПО ЧАСОВОЙ СТРЕЛКЕ *.



Затем с помощью кнопки < проверьте, чтобы турникет выполнил вращение ПРОТИВ ЧАСОВОЙ СТРЕЛКИ.




 * Если направление входа отличается от заданного по умолчанию (см. функцию F-54), направление вращения может быть противоположным.

Если направления вращения совпадают, перейдите к калибровке движения.

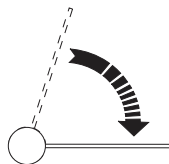
Калибровка движения

 Перед тем как приступить к регулировке движения стрелы, убедитесь в том, что зона действия автоматики свободна от препятствий.

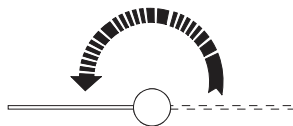
 Все устройства безопасности, за исключением кнопки "СТОП", будут отключены до полного завершения регулировки движения.

Запустите процедуру А 3, см. таблицу "Функции".

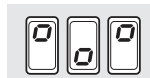
После нажатия ENTER створка будет двигаться по часовой стрелке вплоть до механического упора.




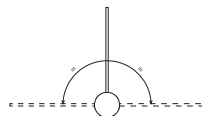
Затем створка сдвинется в обратном направлении вплоть до достижения механического упора.



Подождите несколько секунд, чтобы сохранение данных было подтверждено на дисплее.

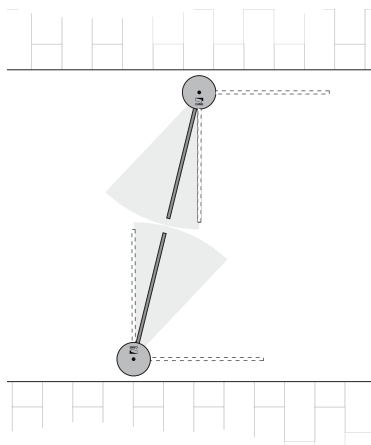
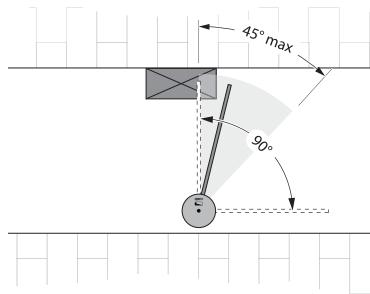


 Чтобы определить положение закрывания створки, необходимо провести биссектрису между механическими упорами.

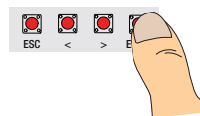


Регулировка положения "закрыто"

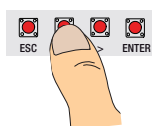
После калибровки движения операция регулировки положения закрывания позволяет отрегулировать положение створки при закрывании, как показано на рисунках.



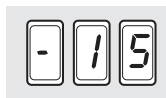
Выберите "F 57".
Подтвердите, нажав
ENTER.



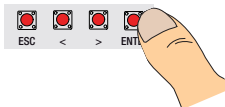
Нажмите клавишу со
стрелкой ">" для сме-
щения створки против
часовой стрелки...



...или клавишу со
стрелкой "<" для
смещения створки по
часовой стрелке.



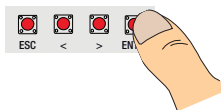
Подтвердите, нажав
ENTER.



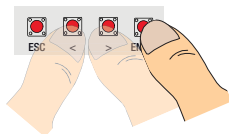
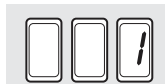
Примечание: при создании/удалении пользователей на дисплее отображаются числа, указывающие на свободные номера, которые могут быть использованы для создания новых пользователей (макс. 150 пользователей).

Создание нового пользователя

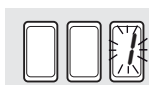
Выберите “U 1”.
Подтвердите, нажав ENTER.



Выберите 1 для создания пользователя посредством проксимити-карты. Подтвердите, нажав ENTER.



На дисплее появится число от 1 до 150, которое будет мигать в течение нескольких секунд. Отправьте код с помощью проксимити-карты или другого устройства управления, число на дисплее перестанет мигать на мгновение, показывая, что пользователь сохранен в памяти системы...



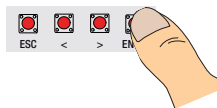
... далее на дисплее появится следующее число для создания нового пользователя.



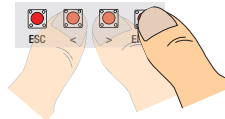
 **Примечание:** на следующей странице приведена таблица, которую необходимо заполнить для отчета по зарегистрированным пользователям.

Удаление отдельного пользователя

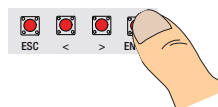
Выберите “U2”. Подтвердите, нажав ENTER.



Выберите число того пользователя, которого хотите удалить, посредством обозначенных стрелками кнопок. Подтвердите, нажав ENTER.



Число будет мигать несколько секунд; подтвердите, нажав клавишу ENTER.



... на дисплее появится надпись “CLr”, подтверждающая удаление.



Список зарегистрированных пользователей

1)
2)
3)
4)
5)
6)
7)
8)
9)
10)
11)
12)
13)
14)
15)
16)
17)
18)
19)
20)
21)
22)
23)
24)
25)
26)
27)
28)
29)
30)
31)
32)
33)
34)
35)
36)
37)
38)
39)
40)
41)
42)
43)
44)
45)
46)
47)
48)
49)
50)

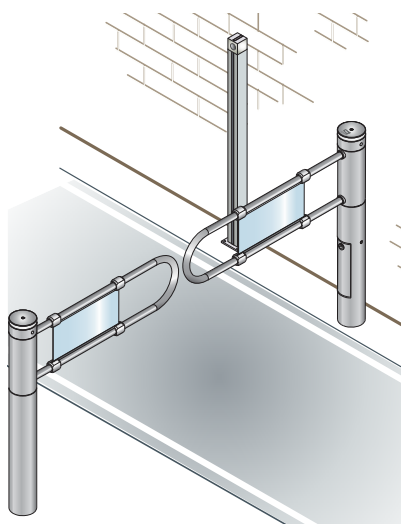
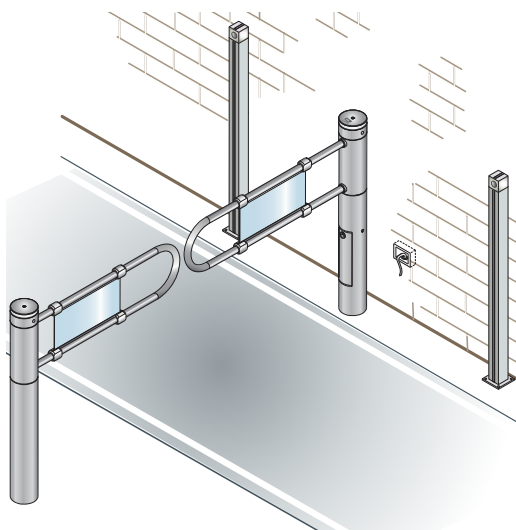
51)
52)
53)
54)
55)
56)
57)
58)
59)
60)
61)
62)
63)
64)
65)
66)
67)
68)
69)
70)
71)
72)
73)
74)
75)
76)
77)
78)
79)
80)
81)
82)
83)
84)
85)
86)
87)
88)
89)
90)
91)
92)
93)
94)
95)
96)
97)
98)
99)
100)

101)
102)
103)
104)
105)
106)
107)
108)
109)
110)
111)
112)
113)
114)
115)
116)
117)
118)
119)
120)
121)
122)
123)
124)
125)
126)
127)
128)
129)
130)
131)
132)
133)
134)
135)
136)
137)
138)
139)
140)
141)
142)
143)
144)
145)
146)
147)
148)
149)
150)

Подключение для синхронной работы

Специальные подключения

Скоммутируйте контакты А-В-GND обоих блоков управления (TOR 300) с помощью многопарного витого неэкранированного кабеля (CAT 5 - U/UTP - AWG 24).



Подключите необходимые устройства к плате TOR 300 турникета, выбранного ведущим (MASTER).

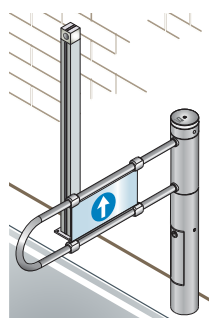
Настройка и конфигурация турникета (MASTER)

Выполните настройку функций и регулировку только на блоке управления ведущего турникета (MASTER).

Конфигурируйте плату как MASTER. Выберите функцию F 49. Подтвердите, нажав ENTER.



Выберите 1=синхронная работа и нажмите клавишу Enter.



Передача параметров от ведущего привода (Master) к ведомому (Slave)

 Копируются только следующие параметры:

- скорость движения при открывании и закрывании;
- скорость замедления при открывании и закрывании;
- точки начала замедления при открывании и закрывании;
- чувствительность токовой системы при замедлении и движении;
- скорость при калибровке.

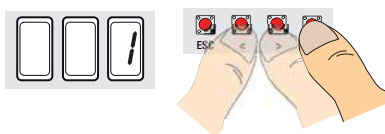
Для передачи параметров от блока управления MASTER на блок управления SLAVE выполните следующее:

- Выберите функцию F 52 на блоке управления MASTER.



- Выберите 1 и нажмите клавишу ENTER.

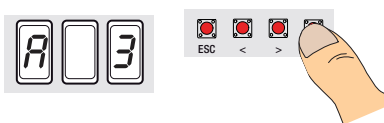
Примечание: если в системе необходимо использовать разные параметры для блоков управления MASTER и SLAVE, выполните настройку функций на каждом блоке управления в отдельности.



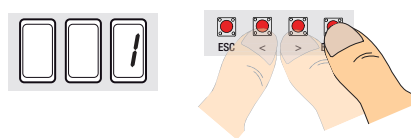
Калибровка движения

Выполните калибровку ведущей платы управления (MASTER).

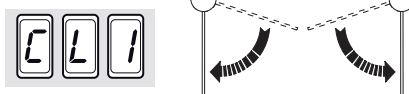
2) Выберите "А 3" и нажмите "ВВОД" (ENTER) для подтверждения.



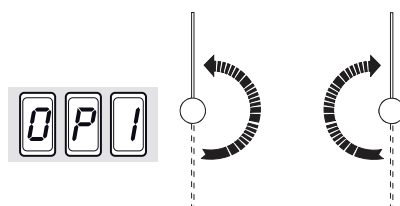
Выберите 1 и нажмите ENTER, чтобы подтвердить выполнение автоматической калибровки движения створки.




Створки будут медленно двигаться до соприкосновения с механическим упором.



... створки будут двигаться в обратном направлении, вплоть до соприкосновения с механическим упором.



ТЕХНИЧЕСКОЕ ОБСЛУЖИВАНИЕ

 *Перед выполнением работ по техническому обслуживанию отключите питание во избежание возникновения опасных ситуаций, вызванных произвольным движением турникета.*

 *По техническому обслуживанию изделий из стали AISI 304 смотрите инструкцию 119RW48, посвященную очистке стали.*

В таблице приводится среднее значение наработки на отказ для турникетов серии Saloop при условии их правильного монтажа и технического обслуживания в соответствии с указаниями, содержащимися в данной инструкции.

Модель	Ограничения по применению	MCBF
001PSSLN40	Макс. количество циклов в день: 15 000 Макс. количество циклов в минуту: 12 (1 цикл каждые 5 секунд)	1 200 000

Периодическое техническое обслуживание

• После 400 000 циклов и каждые 6 месяцев:

- Отключив электропитание, проверить легкость смены направления движения редуктора.
- Проверить крепежные соединения.
- Проверить крепежные соединения внешнего корпуса.
- Проверить состояние крепежных соединений с полом.
- Очистить внутреннюю поверхность привода от пыли, скапливающейся во время работы.
- Очистить/смазать трущиеся пластиковые детали, соприкасающиеся с алюминиевым корпусом.
- Проверить целостность электрических

соединений и кабелей. При необходимости заменить поврежденные участки на новые.

- Протереть внешний корпус тряпкой, слегка увлажненной водой.
- Следить за чистотой светодиодного указателя направления движения (при необходимости протереть его увлажненной водой тряпкой).
- Если установлен датчик присутствия, протереть стеклышко слегка увлажненной водой тряпкой.
- Проверить правильность расположения створки во время открывания и закрывания (при необходимости откорректировать параметры, следуя указаниям в инструкции по монтажу).


Устранение неисправностей

НЕИСПРАВНОСТЬ	ВОЗМОЖНАЯ ПРИЧИНА	СПОСОБ УСТРАНЕНИЯ
Турникет не принимает команды.	<ul style="list-style-type: none">• Отключено электропитание.• Кнопка "Стоп" нажата.	<ul style="list-style-type: none">• Включите электропитание.• Проверьте целостность/работоспособность кнопки
Турникет не блокируется после прохода человека	<ul style="list-style-type: none">• Функция автоматического закрывания отключена• Срабатывают фотоэлементы.	<ul style="list-style-type: none">• Обратитесь к установщику.• Обратитесь к установщику.

Сообщения об ошибках и предупреждения во время монтажа

СООБЩЕНИЕ	ПРИЧИНА	СПОСОБЫ УСТРАНЕНИЯ
Eg3	<ul style="list-style-type: none">Энкодер неисправен	<ul style="list-style-type: none">Поменяйте энкодер
Eg5	<ul style="list-style-type: none">Превышено время движения	<ul style="list-style-type: none">Проверьте работоспособность привода
Eg6 + звуковой сигнал	<ul style="list-style-type: none">Энкодер обнаружил препятствие три раза подряд.	<ul style="list-style-type: none">Устраните препятствие и повторите команду.
Eg8	<ul style="list-style-type: none">Ошибка COM-порта	<ul style="list-style-type: none">Проверьте соединение A-B-GND и настройку функции F49
C0	<ul style="list-style-type: none">Контакты 1-2 ("Стоп") не используются	<ul style="list-style-type: none">Отключите функцию F1
C1	<ul style="list-style-type: none">Контакты CX и/или CY не используются	<ul style="list-style-type: none">Отключите с помощью функции F2/ F3
Мигает красный светодиодный индикатор	<ul style="list-style-type: none">Калибровка движения еще не выполнена	<ul style="list-style-type: none">Выполните калибровку движения

УТИЛИЗАЦИЯ

 Same S.p.A. имеет сертификат системы защиты окружающей среды UNI EN ISO 14001, гарантирующий экологическую безопасность на ее заводах.

Мы просим, чтобы вы продолжали защищать окружающую среду. CAME считает одним из фундаментальных пунктов стратегии рыночных отношений выполнение этих кратких руководящих принципов:

УТИЛИЗАЦИЯ УПАКОВКИ

Упаковочные компоненты (картон, пластмасса и т. д.) — твердые отходы, утилизируемые без каких-либо специфических трудностей. Необходимо просто разделить их так, чтобы они могли быть переработаны.

Утилизацию необходимо проводить в соответствии с действующим законодательством местности, в которой производилась эксплуатация изделия.

НЕ ЗАГРЯЗНЯЙТЕ ОКРУЖАЮЩУЮ СРЕДУ!

УТИЛИЗАЦИЯ ИЗДЕЛИЯ

Наши продукты изготовлены с использованием различных материалов. Большинство из них (алюминий, пластмасса, железо, электрические кабели) можно считать твердым отходом. Они могут быть переработаны специализированными компаниями.

Другие компоненты (электрические монтажные платы, элементы питания дистанционного управления и т. д.) могут содержать опасные отходы. Они должны передаваться компаниям, имеющим лицензию на их переработку.

Утилизацию необходимо проводить в соответствии с действующим законодательством местности, в которой производилась эксплуатация изделия.

НЕ ЗАГРЯЗНЯЙТЕ ОКРУЖАЮЩУЮ СРЕДУ!

ДЕКЛАРАЦИЯ О СООТВЕТСТВИИ

Декларация **CE** — Same CS.p.A. заявляет, что данное изделие соответствует основным требованиям и положениям, установленным Директивами 2006/95/CE и 2014/30/UE.

По требованию заказчика может быть предоставлена копия декларации, соответствующая оригиналу.

Русский - Код руководства: **FA00068-RU** вер. 1 04/2015 © Came S.p.A.
Все данные и информация, содержащиеся в этой инструкции, могут быть изменены в любое время и без предварительного уведомления.

CAME
safety & comfort



Came S.p.A.

Via Martiri Della Libertà, 15
31030 **Dosson di Casier**
Treviso - Italy

📞 (+39) 0422 4940
📠 (+39) 0422 4941

Via Cornia, 1/b - 1/c
33079 **Sesto al Reghena**
Pordenone - Italy

📞 (+39) 0434 698111
📠 (+39) 0434 698434

www.came.com